

 **GOULDS PUMPS**

Goulds 3640

API 610 11 изд. / ISO 13709 2 изд.

Двухступенчатые двухпорные насосы типа BB2 по стандарту API с торцевым разъемом корпуса



ITT

ENGINEERED FOR LIFE

Goulds 3640

Ведущая компания в области производства комплектных насосных агрегатов в соответствии с требованиями стандартов API...

Общепризнанный ведущий изготовитель насосов по стандартам API

Компания ITT Goulds Pumps является несомненным лидером в области производства насосов в соответствии с требованиями стандартов API

- Установлено свыше 20000 насосных агрегатов
 - Свыше 17000 насосов типа OH2 / OH3S
 - Свыше 3000 насосов типа BB1 / BB2 / BB3
- Мы выпускаем насосы по стандартам API вот уже более 40 лет
- Наша компания является членом комитетов по стандартам API 610 и API 682

Модельный ряд насосов в исполнении по стандартам API

ITT Goulds Pumps выпускает модельный ряд насосов в исполнении по стандартам API:

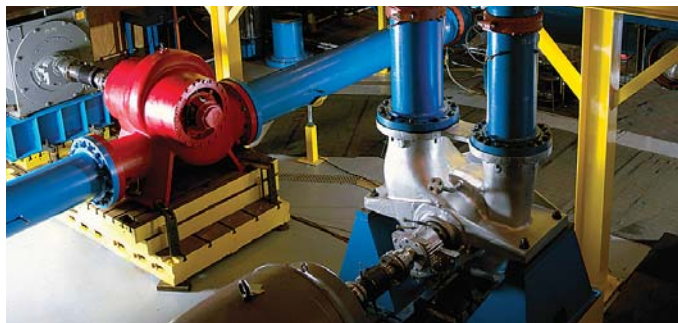
- Консольные насосы
- Одноступенчатые и двухступенчатые двухпорные насосы
- Многоступенчатые двухпорные насосы с корпусом с осевым разъемом
- Горизонтальные многоступенчатые двухкорпусные насосы с корпусом с торцевым разъемом
- Вертикальные двухкорпусные насосы
- Специальные насосы

Мы работаем по всему миру

ITT Goulds Pump поставляет свою продукцию в международные компании по всему миру.

Характеристики выпускаемых насосов охватывают широкую область рабочих режимов

- Предлагаемый модельный ряд позволяет подобрать оптимальный насос для конкретных технологических условий.
- Усовершенствованные проточные части обеспечивают повышенный к.п.д., длительную безотказную работу и увеличенный ресурс деталей насоса.



Стенды для испытаний насосов мощностью до 8000 л.с. / 6000 кВт

- Наш модернизированный стенд позволяет испытывать насосы в самых тяжелых режимах.
- Испытания при номинальной частоте вращения имеют решающее значение для оценки воздействия динамических условий, включая вибрации.

Опыт производства насосов по стандартам API

- Компания специализируется в области проектирования и производства насосов для самых ответственных областей применения, отвечающих требованиям последних редакций нормативных документов API.
- Компания имеет богатый опыт использования практических всех типов приводов, подшипников, схем трубопроводной обвязки, присоединительных патрубков, фланцев и плит основания, позволяющих подобрать оптимальное решение для конкретных условий применения.
- ITT является одним из мировых лидеров в области технологии и проектирования, включая расчеты проточной части, материаловедение, расчеты на прочность и анализ гидродинамики.

Применение

- Добыча, транспортировка и переработка нефти
- Нефтехимическое производство и ответственные химические процессы
- Высокотемпературные системы, включая котловые циркуляционные насосы
- Промышленные насосы общего назначения для работы при высоких температурах и высоких давлениях



Goolds 3640



Двухпорные технологические насосы Goolds модели 3640 с корпусом с торцевым разъемом сочетают в себе бесперебойность и высокую надежность и полностью удовлетворяют техническим требованиям ISO 13709/API-610, чем обеспечивается длительный срок их службы.



Насосы для высоких температур и давлений, удовлетворяющие требованиям 11-й редакции стандарта 610 API и 2-й редакции ISO 13709 и даже превосходящие их.

Безопасность, надежность и универсальность – ключевые характеристики нашего двухступенчатого, монтируемого по осевой линии двухпорного технологического насоса типа BB2 в исполнении по API 610.

Безопасность и надежность

Мы предлагаем инженерные решения, удовлетворяющие последним техническим требованиям API, включая строгие экологические требования API 682. Результатом стал безопасный и надежный технологический насос по стандартам API, расчетный срок службы которого составляет 20 лет.

Результат наших усилий – безопасный и надежный двухпорный насос по стандарту API с расчетным сроком службы 20 лет.

Универсальность

- Подача до 1700 м³/ч
- Полный динамический напор до 760 м
- Температура до 445 °С
- Давление до 75 бар

Материалы: Предлагается широкий спектр материалов, включая все варианты, включенные в стандарт API 610, а также специальные области применения.

Рабочие характеристики для большой области изменения режимных параметров: позволяют подобрать оптимальный, по к.п.д. и надежности, насос для конкретных условий применения. По заказу выпускаются насосы со специализированными рабочими характеристиками.

Отработанные конструкции, предусматривающие использование разных типов приводов, уплотнений, схем трубопроводной обвязки, присоединительных патрубков, фланцев, плит основания и проведение комплексных испытаний для контроля качества.

Области применения

- **Нефтепереработка:** подача технологического сырья, орошение, перекачка кубового остатка, перекачка технологических сред под высоким давлением

Goulds 3640 (API BB2)

API 610 11 изд. / ISO 13709 2 изд.

Двухступенчатые двухпорные насосы типа BB2 по стандарту API с торцевым разъемом корпуса

ВАЛ УСИЛЕННОЙ КОНСТРУКЦИИ

Минимальный прогиб вала продлевает срок службы уплотнения и подшипника. Удовлетворяет требованиям API 610 / ISO 13709 к прогибу и динамике вращающихся конструкций.

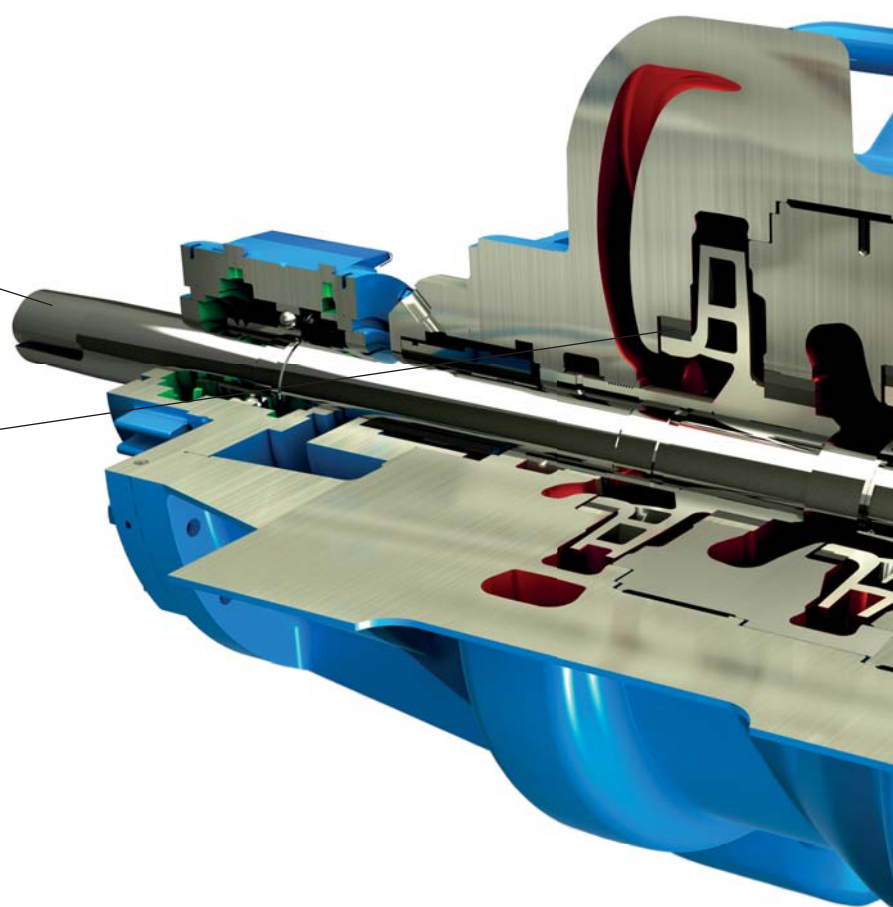
СМЕННЫЕ КОЛЬЦА ЩЕЛЕВЫХ УПЛОТНЕНИЙ

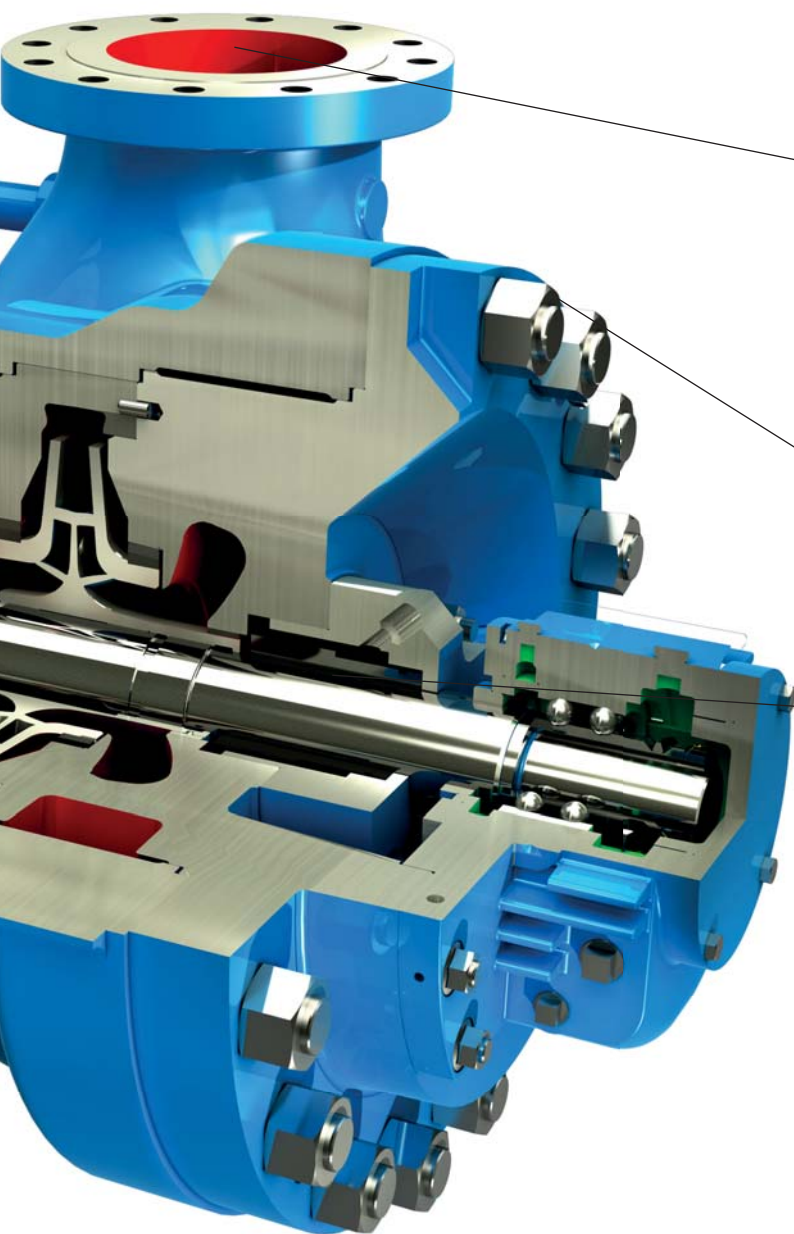
Надежно закрепленные кольца с рабочим зазором по API 610 / ISO 13709.

РАДИАЛЬНЫЙ ПОДШИПНИК ДЛЯ ТЯЖЕЛЫХ УСЛОВИЙ ЭКСПЛУАТАЦИИ

ОПОРЫ КОРПУСА ПО ОСЕВОЙ ЛИНИИ

Усиленные опоры удовлетворяют требованиям API 610 / ISO 13709 по нагрузкам на патрубки, обеспечивая сохранение центровки насоса при экстремальных условиях эксплуатации.





СТАНДАРТНЫЕ ФЛАНЦЫ С ВЫСТУПОМ КЛАССА 300

Возможны другие классы и исполнения
уплотнительной поверхности.

ТОРЦЕВОЙ РАЗЪЕМ КОРПУСА

Обеспечивает надежную работу в условиях высоких
температур и давлений. Прокладка с регулируемым
сжатием надежно обеспечивает герметичность.

ГОЛОВКА КОРПУСА

Позволяет снимать ротор без манипуляций со
всасывающим и нагнетательным патрубками.

УВЕЛИЧЕННЫЕ КАМЕРЫ УПЛОТНЕНИЙ

Соответствует требованиям стандартов API 610 /
ISO13709 и позволяет использовать широкий спектр
модульных торцевых уплотнений по API 610 /
ISO 13709.

ГОЛОВКА КОРПУСА НА НАРУЖНОМ ТОРЦЕ

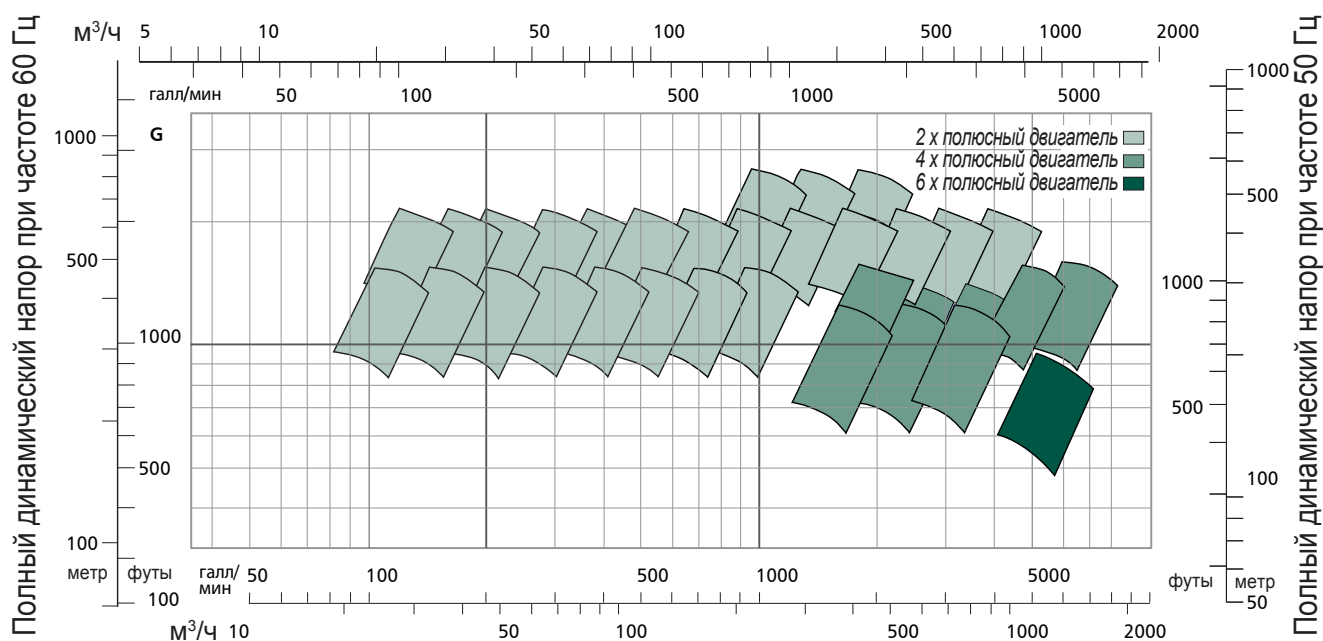
Стандартный сдвоенный упорный шариковый
подшипник с углом контакта 40° с кольцевой смазкой.
Возможны другие схемы установки подшипников
в соответствии с конкретными требованиями
эксплуатации.

ВСТРЕЧНОЕ РАСПОЛОЖЕНИЕ РАБОЧИХ КОЛЕС

Позволяет снизить осевые усилия, максимально
продлевая срок службы подшипников. Рабочие
колеса соединены с валом собственными шпонками
и закреплены двойными стопорными гайками.
Смещение вершин лопаток относительно друг друга
уменьшает пульсации давления на частоте
прохождения лопаток.

Гидравлические характеристики

Подача - 50 Гц



Подача - 60 Гц

PRO Services® - модернизация оборудования

Пример модернизации оборудования подразделением PRO Services®: показанный на иллюстрации двухступенчатый насос модели 3640 типа BB2 по 610 API был модернизирован в соответствии с новой (10-й) редакцией API. API 610 до последнего (10-го) издания стандарта API.



Исходный насос



После модернизации в соответствии с 10-й редакцией API



Мы обеспечиваем надежность всегда и везде.

PRO Services - предлагает комплекс услуг для уменьшения совокупной стоимости владения оборудованием и повышения производительности производственного объекта, включая контроль состояния оборудования с прогнозированием его изменения, договоры на обслуживание, услуги на объектах, разработка проектов модернизации, управление складскими запасами и капитальные ремонты насосов и других вращающихся механизмов.



PRO Services обеспечивает стабильную поставку фирменных запасных частей для насосов производства Goulds Pumps, Bormemann Pumps, AC, Morris, Goyne, CB, HVC, UXN и ROV в соответствии с потребностями пользователя. Значительное количество находящихся на складах и возможность быстрых поставок позволяют внедрить программы по обеспечению ремонтов необходимыми запчастями.

PRO Services предлагает программы по повышению надежности, оптимизации энергопотребления, управлению парком оборудования и подготовке персонала. Они могут быть реализованы независимо друг от друга или в форме комплексных решений, разработанных с учетом конкретных условий.

PRO Services предлагает услуги по ремонтам и модернизации для увеличения срока службы оборудования. PRO Services помогает заказчикам разработать эффективные программы технического обслуживания и управления активами для уменьшения затрат на техническое обслуживание, увеличения наработки на отказ, сокращения затрат на запасные части и увеличения срока службы оборудования.

Посетите наш сайт:
www.gouldspumps.com

Лидер в области разработки и изготовления насосов в исполнении по стандартам API

Модельный ряд
насосов по API

Модель 3700
OH-2



Модель 3910
OH-3

Модель 3620
3640
BB-2



Модель 3610
BB-1



Тип насоса по API	Модель Goulds	Подача, галл/мин (м³/ч)	Полный напор, футов (м)	Температура °F (°C)	Давление PSI(изб.) (кг/см²)
OH-2	3700	8500 (1930)	1200 (360)	800 (425)	870 (60)
OH-3	3910	6000 (1360)	750 (230)	650 (340)	600 (42)
BB-1	3610	50000 (11355)	700 (215)	300 (150)	300 (21)
BB-2	3640	7500 (1700)	2500 (760)	850 (455)	1130 (75)
BB-2	3620	20000 (4540)	1500 (455)	850 (455)	1000 (70)
BB-3	3600	8500 (1930)	9000 (2740)	400 (205)	4000 (275)
BB-5	7200CB	4000 (910)	9000 (2740)	800 (425)	4000 (275)
VS4	API 3171	3180 (720)	525 (160)	450 (232)	750 (50)
VS1	VIT	70000 (14760)	3500 (1060)	500 (260)	2500 (175)
VS6	VIC	70000 (14760)	3500 (1060)	500 (260)	2500 (175)



Модель 3600
BB-3



Модель 7200CB
BB-5



ENGINEERED FOR LIFE

240 Fall Street
Seneca Falls, NY 13148
www.itt.com

© 2012 Goulds Pumps, Incorporated,
дочерняя компания ITT Corporation

Форма В3640 04/13 - RU