

 **GOULDS PUMPS**

Goulds 7200CB

API 610 11 изд. / ISO 13709 2 изд.

Многоступенчатый двухкорпусный насос типа BB5 с торцевым разъемом по стандарту API

Насос с диффузором и последовательным расположением рабочих колес



ITT

ENGINEERED FOR LIFE

Общепризнанный ведущий изготовитель насосов по стандартам API

Полное соблюдение требований API

- В эксплуатации находится свыше 20000 насосных агрегатов нашего производства
- В эксплуатации находится свыше 3000 двухпорных насосов
- Мы выпускаем насосы по стандартам API вот уже более 40 лет

Мы работаем по всему миру

ITT Goulds Pump поставляет свою продукцию в международные компании по всему миру

Характеристики выпускаемых насосов охватывают широкую область рабочих режимов

- Предлагаемый модельный ряд позволяет подобрать оптимальный насос для конкретных технологических условий.
- Усовершенствованные проточные части обеспечивают повышенный к.п.д., длительную безотказную работу и увеличенный ресурс деталей насоса.

Стенды для испытаний насосов мощностью до 8000 л.с. / 6000 кВт

- Наш модернизированный стенд позволяет испытывать насосы в самых тяжелых режимах.
- Испытания при номинальной частоте вращения имеют решающее значение для оценки воздействия динамических условий, включая вибрации.

Опыт производства насосов по стандартам API

- Мы специализируемся на проектировании и изготовлении насосов для решения самых ответственных задач; наша продукция в полном объеме отвечает требованиям последних редакций ТУ API.
- Отработанная конструкция, предусматривающая использование разных типов приводов, уплотнений, схем трубопроводной обвязки, присоединительных патрубков, фланцев, опорных плит и проведение комплексных испытаний для контроля качества.
- ИТТ является одним из мировых лидеров в области технологии и проектирования, включая расчеты проточной части, материаловедение, расчеты на прочность и анализ гидродинамики.



Goulds 7200CB

Goulds 7200CB

Двухкорпусные насосы BB5 предназначены для перекачки жидкостей низкой плотности при высоких температурах и давлениях и рассчитаны на работу в критических условиях.

- Подача до 910 м³/ч
- Полный динамический напор до 2740 м
- Температуры до 425 °С
- Давления до 275 бар
- Частота вращения до 6000 об/мин



Модельный ряд насосов по стандарту API

Тип насоса по API	Модель Goulds	Подача, галл/мин (м ³ /ч)	Полный напор, футов (м)	Температура °F (°C)	Давление PSI(изб.) (кг/см ²)
OH-2	3700	8500 (1930)	1200 (360)	800 (425)	870 (60)
OH-3	3910	6000 (1360)	750 (230)	650 (340)	600 (42)
BB-1	3610	50000 (11355)	700 (215)	300 (150)	300 (21)
BB-2	3640	7500 (1700)	2500 (760)	850 (455)	1130 (75)
BB-2	3620	20000 (4540)	1500 (455)	850 (455)	1000 (70)
BB-3	3600	8500 (1930)	9000 (2740)	400 (205)	4000 (275)
BB-5	7200CB	4000 (910)	9000 (2740)	800 (425)	4000 (275)
VS4	API 3171	3180 (720)	525 (160)	450 (232)	750 (50)
VS1	VIT	70000 (14760)	3500 (1060)	500 (260)	2500 (175)
VS6	VIC	70000 (14760)	3500 (1060)	500 (260)	2500 (175)



Надежные технологии

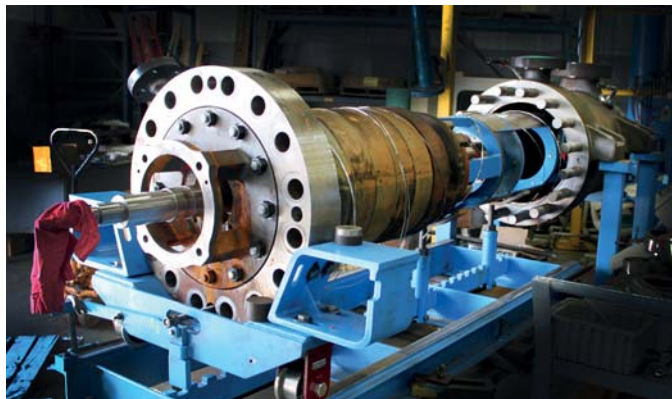
Модернизация модели СВ согласно требованиям 11-й редакции API 610. Более 30 лет успешного опыта монтажа.

Надежность, проверенная временем

Надлежащее конструктивное исполнение разгрузочных барабанов особенно важно для надежного контроля осевых нагрузок в насосах типа ВВ5. С целью определения диапазона осевых нагрузок, позволяющих выбрать подходящие характеристики разгрузочного барабана, мы проводим расширенные испытания насосов по допустимому диапазону подачи, а также по диапазону допустимых зазоров вследствие износа (от одиночного до двойного размера зазора). В результате обеспечивается надежная работа в диапазоне допустимых рабочих режимов.

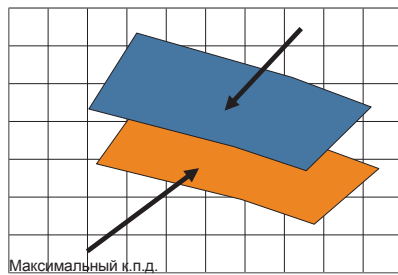
Простота технического обслуживания

Наши клиенты, которые используют насосы модели 7200СВ, могут быстро целиком демонтировать внутреннюю секцию, используя разработанную нами для насосов ВВ5 платформу. Корпус насоса и патрубки остаются на месте, что значительно ускоряет данную операцию.

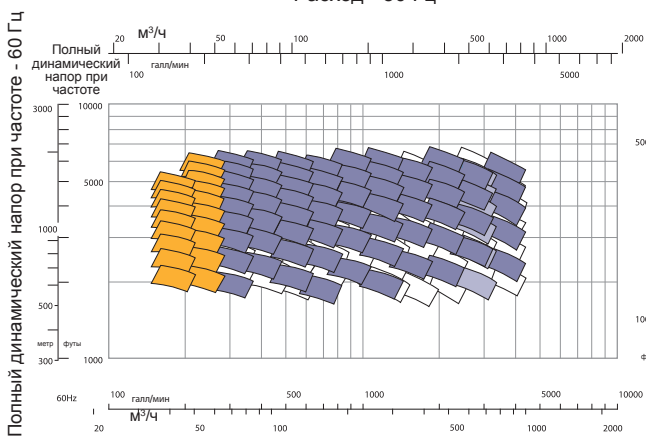


Превосходные гидравлические характеристики
 Используются два варианта рабочих характеристик.
 Один – для обеспечения максимального напора из
 расчета на одну ступень, а второй – для
 максимального к.п.д.

Максимальный напор на одну ступень

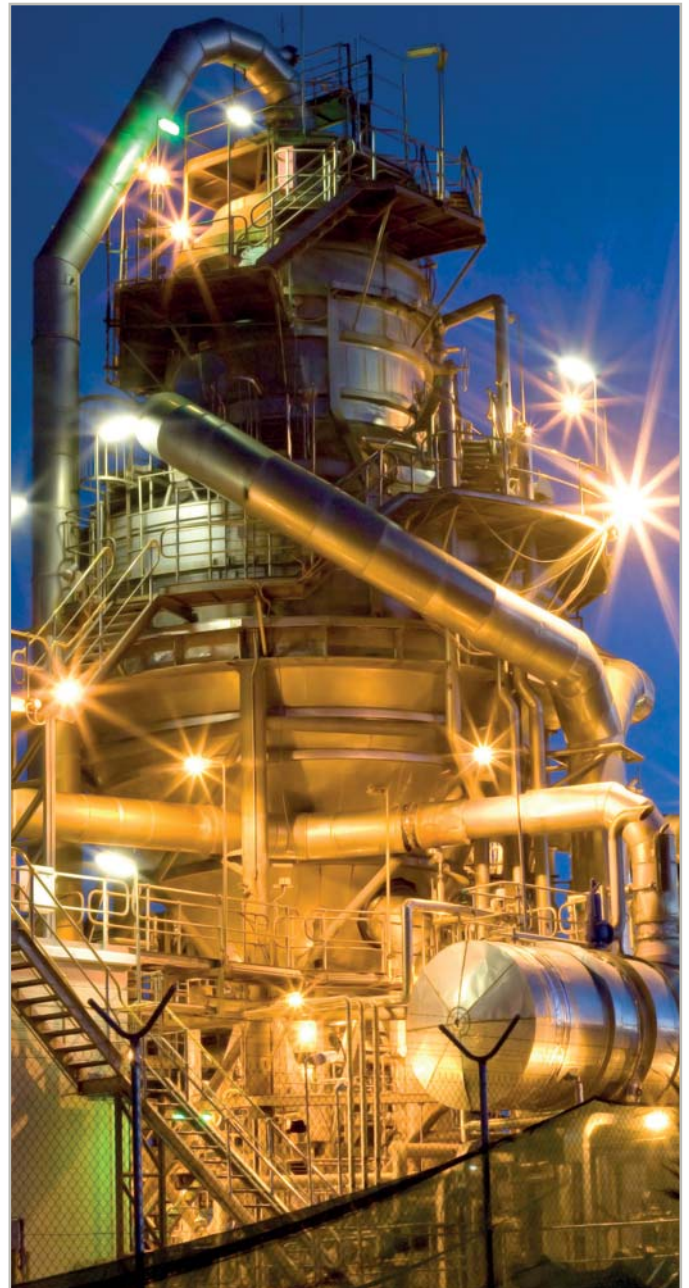


Расход - 50 Гц



Расход - 60 Гц

Полный динамический напор при частоте - 60 Гц



Goulds 7200CB

API 610 11 изд. / ISO 13709 2 изд.

Многоступенчатый двухкорпусный насос типа BB5 с торцевым разъемом по стандарту API

Насос с диффузором и последовательным расположением рабочих колес

Расположение рабочих колес

Насос имеет диффузор и последовательно расположенные рабочие колеса.

Диффузоры / рабочие колеса

Посадка секций степеней выполнена без зазора. Рабочие колеса установлены на валу на прессовой посадке, приводятся через шпонку и заблокированы от осевого смещения в обоих направлениях.

Полностью закрытый диффузор

Повышение надежности за счет почти полного устранения усталостных нагрузок на диффузор.

Низкий уровень вибраций

Отлитое с высокой точностью рабочее колесо и динамически сбалансированный ротор обеспечивают низкий уровень вибрации.

Прочная конструкция ротора

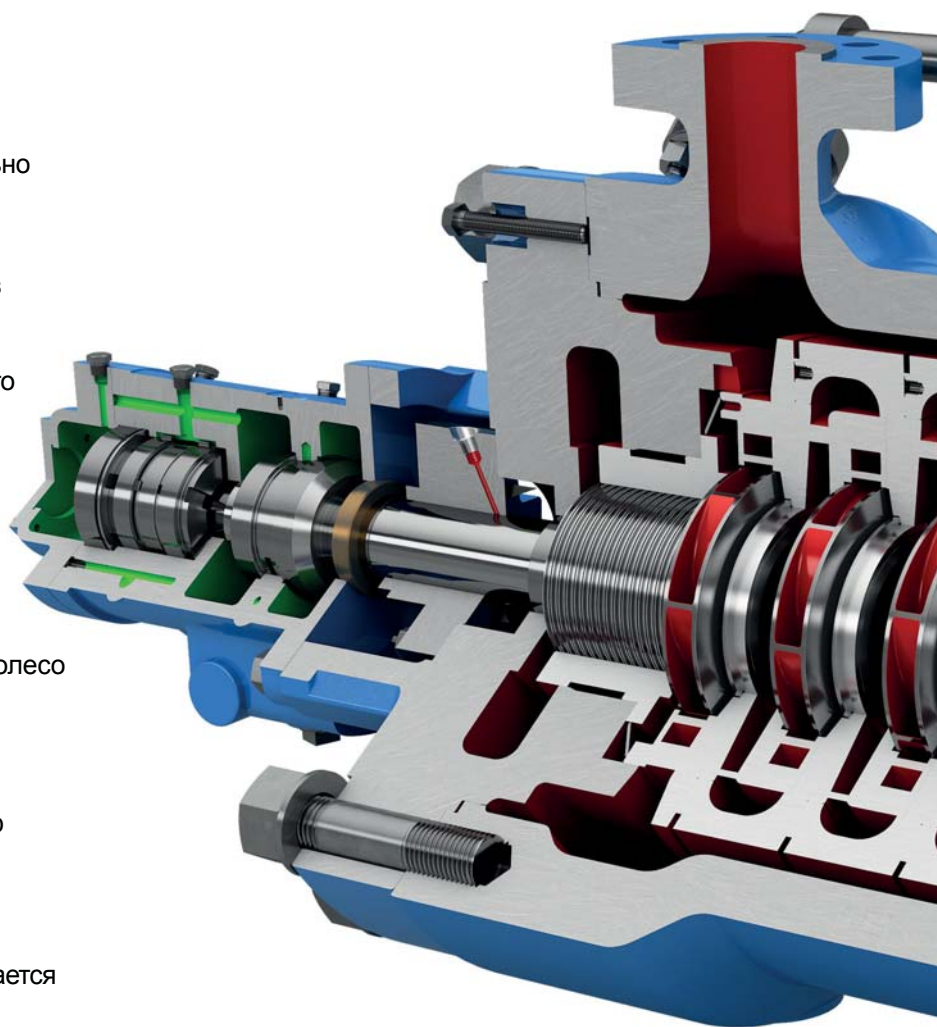
Ступенчатый вал сохраняет достаточную жесткость даже при высоком отношении длины к диаметру ($L3 / D4$)

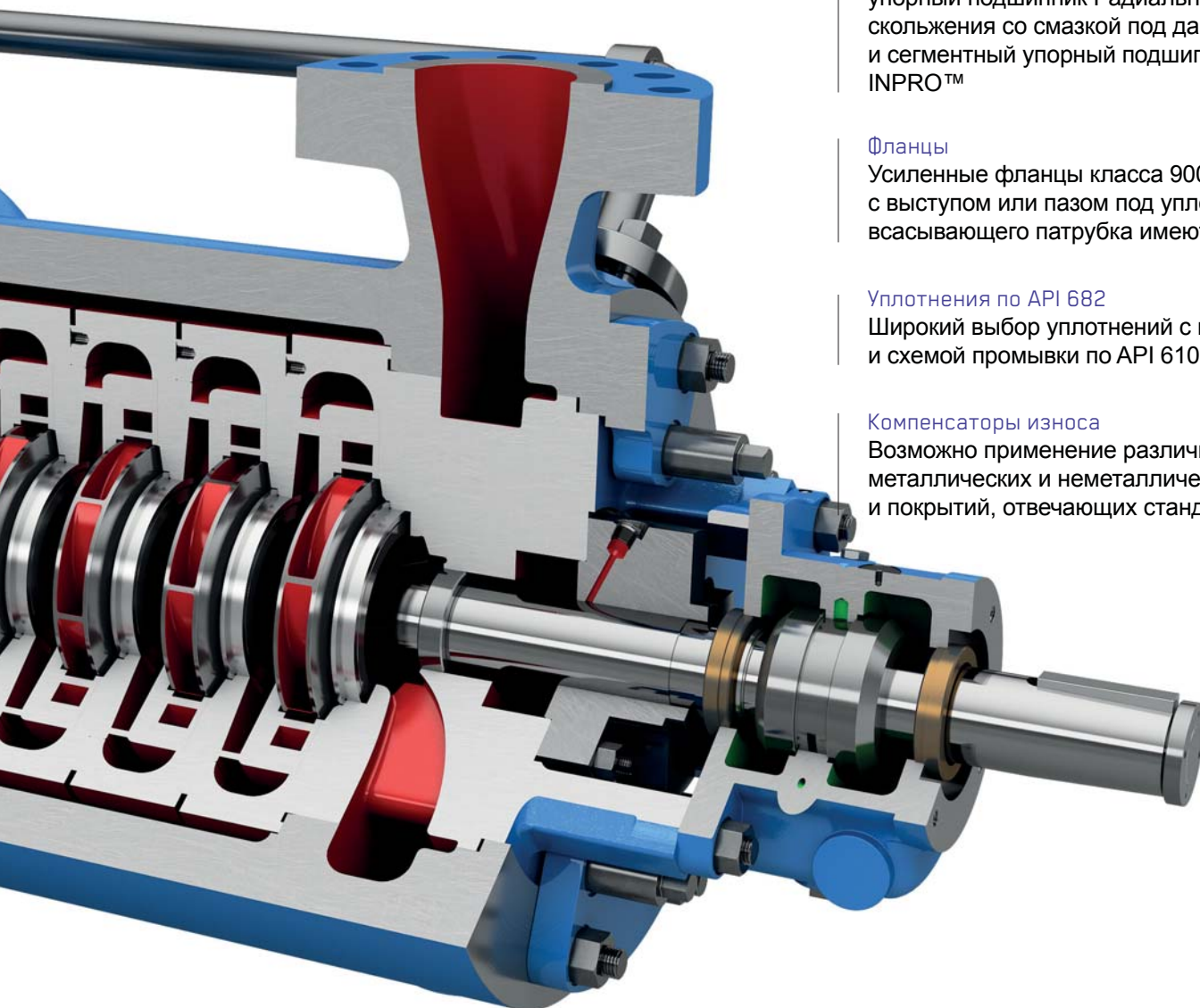
Извлекаемая внутренняя секция

Уплотнение корпусов ступеней обеспечивается за счет давления нагнетания. На насосах крупного размера внутренняя секция снимается в собранном виде.

Наружный корпус двухкорпусных насосов

Монтируется по осевой линии, имеет торцевой разъем; обеспечено полное соответствие расчетному давлению. Литые корпус и патрубки. Возможно размещение / ориентация патрубков с учетом требований заказчика.





Разгрузочный барабан

Рассчитан на основе допустимого диапазона расхода и зазоров для обеспечения баланса осевых нагрузок.

Жесткая (360°) опора подшипника

Радиальный шарикоподшипник и сдвоенный упорный подшипник Радиальный подшипник скольжения со смазкой под давлением и сегментный упорный подшипник. Изоляторы INPRO™

Фланцы

Усиленные фланцы класса 900, 1500 и 2500 с выступом или пазом под уплотнение. Фланцы всасывающего патрубка имеют класс 600 и 900.

Уплотнения по API 682

Широкий выбор уплотнений с конфигурацией и схемой промывки по API 610 и API 682.

Компенсаторы износа

Возможно применение различных металлических и неметаллических материалов и покрытий, отвечающих стандарту API.



Успешный опыт эксплуатации

Модернизация для улучшения гидравлических характеристик

Характеристики технологического процесса со временем нередко меняются, и рабочая точка насоса смещается за допустимые пределы. В результате снижается надежность насоса (средняя наработка на отказ).

Мы выполняем модернизацию ваших насосов BB5 для улучшения их гидравлических характеристик, при этом рабочая точка смещается влево. После модернизации к.п.д. насоса оптимизируется и возрастает его надежность.



Ускоренная модернизация

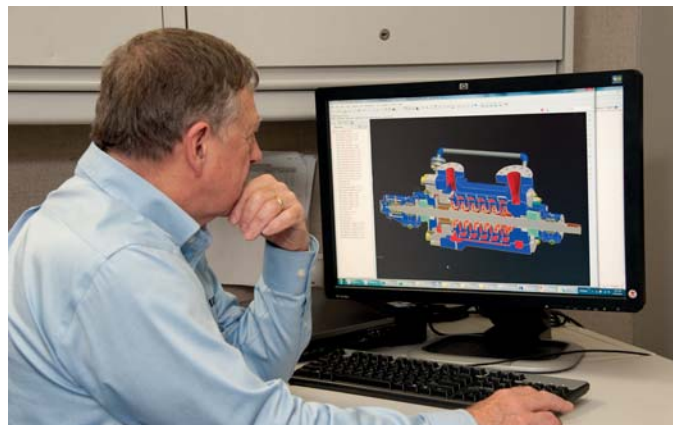
Выполняемая нами ускоренная модернизация позволяет вам получить новый насос BB5, не прибегая к замене трубной обвязки и опорной плиты, что дает экономию в десятки тысяч долларов при одновременном снижении вредных выбросов и повышении наработки на отказ.

Патрубки и опоры для новых насосов BB5 мы оптимизируем с учетом требований установки по месту, таким образом, предлагая наилучшее решение: новый насос, встроенный в существующие линии и конструкции объекта.



Разработка проектов модернизации моделей всех брендов

Насосы более старых моделей не удовлетворяют жестким требованиям последних редакций документов API. В результате возникают различные технические проблемы: ограничения в применении новейших уплотнений (по API 682), потенциальные протечки через уплотнения, низкая надежность и снижение наработки на отказ, устаревание оригинальных запчастей и т.д. Мы разрабатываем проекты модернизации привода, крышки корпуса, вала и уплотнений с соблюдением требований последних стандартов API для насосов любых изготовителей.



Мы обеспечиваем надежность всегда и везде

PRO Services - предлагает комплекс услуг для уменьшения совокупной стоимости владения оборудованием и повышения производительности производственного объекта, включая контроль состояния оборудования с прогнозированием его изменения, договоры на обслуживание, услуги на объектах, разработка проектов модернизации, управление складскими запасами и капитальные ремонты насосов и других вращающихся механизмов.



Запасные части и складские запасы

PRO Services обеспечивает стабильную поставку фирменных запасных частей для насосов производства Goulds Pumps, Bornemann Pumps, AC, Morris, Goyne, CB, HVC, UXN и ROV в соответствии с потребностями пользователя. Значительное количество находящихся на складах и возможность быстрых поставок позволяют внедрить программы по обеспечению ремонтов необходимыми запчастями.

Улучшение эксплуатационных показателей

PRO Services предлагает программы по повышению надежности, оптимизации энергопотребления, управлению парком оборудования и подготовке персонала. Они могут быть реализованы независимо друг от друга или в форме комплексных решений, разработанных с учетом конкретных условий.

Ремонты и модернизация

PRO Services предлагает услуги по ремонтам и модернизации для увеличения срока службы оборудования. PRO Services помогает заказчикам разработать эффективные программы технического обслуживания и управления активами для уменьшения затрат на техническое обслуживание, увеличения наработки на отказ, сокращения затрат на запасные части и увеличения срока службы оборудования.



Посетите наш сайт:
www.gouldspumps.com

Лидер в области разработки и изготовления насосов в исполнении по стандартам API

Модельный ряд
насосов по API

Модель 3700
OH-2



Модель 3910
OH-3

Модель 3620
3640
BB-2



Модель 3610
BB-1



Тип насоса по API	Модель Goulds	Подача, галл/мин (м³/ч)	Полный напор, футов (м)	Температура °F (°C)	Давление PSI(изб.) (кг/см²)
OH-2	3700	8500 (1930)	1200 (360)	800 (425)	870 (60)
OH-3	3910	6000 (1360)	750 (230)	650 (340)	600 (42)
BB-1	3610	50000 (11355)	700 (215)	300 (150)	300 (21)
BB-2	3640	7500 (1700)	2500 (760)	850 (455)	1130 (75)
BB-2	3620	20000 (4540)	1500 (455)	850 (455)	1000 (70)
BB-3	3600	8500 (1930)	9000 (2740)	400 (205)	4000 (275)
BB-5	7200CB	4000 (910)	9000 (2740)	800 (425)	4000 (275)
VS4	API 3171	3180 (720)	525 (160)	450 (232)	750 (50)
VS1	VIT	70000 (14760)	3500 (1060)	500 (260)	2500 (175)
VS6	VIC	70000 (14760)	3500 (1060)	500 (260)	2500 (175)



Модель 3600
BB-3



Модель 7200CB
BB-5



ENGINEERED FOR LIFE

240 Fall Street
Seneca Falls, NY 13148
www.itt.com

© 2012 Goulds Pumps, Incorporated,
Подразделение корпорации ITT

Форма B7200CB 04/13 - RU