



ITT

Goulds Pumps

Installation, fonctionnement et entretien

Model VIT



Engineered for life

Table des matières

Introduction et sécurité	3
Sécurité.....	3
Niveaux des messages de sécurité.....	3
Sécurité environnementale.....	4
Hygiène et sécurité de l'utilisateur.....	4
Consignes de sécurité pour les produits homologués EX dans un environnement potentiellement explosif.....	6
Garantie.....	7
Transport et stockage	8
Réception du groupe.....	8
Déballage du groupe.....	8
Manutention de la pompe.....	8
Méthodes de levage.....	8
Exigences d'entreposage de la pompe.....	11
Préparation de la pompe au stockage à long terme.....	12
Descriptif du produit	13
Description générale.....	13
Informations sur la plaque signalétique.....	13
Installation	16
Préinstallation.....	16
Inspection du socle secondaire.....	16
Exigences de fondation en béton.....	16
Installation de la pompe sur une fondation en acier structurel.....	18
Listes des contrôles pour les canalisations.....	18
Pose d'une pompe partiellement montée.....	19
Pose de l'ensemble de cuve.....	20
Pose de l'accouplement fileté.....	21
Pose de la colonne.....	21
Pose de l'arbre intermédiaire ouvert.....	22
Pose de l'arbre intermédiaire fermé.....	24
Pose de la tête de refoulement.....	26
Installation de la boîte à garniture.....	26
Installation des boîtes à garniture de type A et B.....	28
Pose de la boîte à garniture type C.....	29
Options de joints mécaniques.....	29
Pose du joint mécanique.....	30
Montage d'un joint mécanique intérieur unique.....	34
Montage d'un joint mécanique unique extérieur.....	35
Pose du joint à haute pression.....	36
Pose des joints mécaniques doubles.....	37
Installation de la plaque de traction du tuyau.....	38
Traction du tube enveloppe.....	39
Pose de l'écrou de traction.....	40
Pose d'un entraînement à arbre plein.....	41
Pose du moyeu d'accouplement.....	44
Réglage de turbine.....	44
Réglage de la turbine pour un entraînement à arbre plein.....	46
Pose d'un entraînement à arbre creux.....	47
Montage de l'accouplement à flasque rigide type AR.....	49

Pose finale de l'entraînement à arbre creux.....	50
Réglage de la turbine pour un entraînement à arbre creux.....	51
Installation du système de lubrification.....	52
Liste de contrôle d'installation et de démarrage.....	53
Contrôle de réception, Démarrage, Fonctionnement et Extinction.....	56
Préparation avant démarrage.....	56
Préparation au démarrage.....	57
Amorçage de la pompe	58
Démarrage de la pompe.....	58
Précautions d'utilisation de la pompe.....	59
Fuites du joint mécanique.....	59
Fuites de la boîte à garniture.....	60
Arrêt de la pompe.....	60
Lubrification du pot de poussée pendant une période d'arrêt.....	60
Entretien.....	62
Programme de maintenance.....	62
Réglage et remplacement de la garniture.....	62
Réglage de la garniture en cas de fuite excessive.....	63
Réglage de la garniture en l'absence de surchauffe ou de fuite.....	63
Directives de lubrification du pot de poussée.....	63
Précautions à respecter lors du démontage.....	64
Précautions à respecter lors du démontage.....	65
Démontage de la tête et de la colonne.....	65
Démontage de la cuve.....	65
Dépose des bagues d'usure de la cuve de turbine et de la turbine.....	66
Dépose des roulements de cuve, de cloche d'aspiration et d'arbre intermédiaire.....	66
Inspection avant montage.....	67
Consignes de remplacement.....	67
Remontage.....	68
Pose de la cuve et de la bague d'usure de la turbine.....	68
Pose des roulements de cuve, de cloche d'aspiration et d'arbre intermédiaire.....	68
Pose de la cuve à mandrin conique.....	68
Pose de l'ensemble de cuve clavetée.....	70
Dimensions de réglage d'arbre de pompe.....	70
Recherche des pannes.....	71
Dépannage en fonctionnement.....	71
Liste des pièces et schémas en coupe.....	74
Lubrification du produit VIT FF.....	74
VIT FF à arbre intermédiaire fermé.....	77
Contacts locaux ITT.....	80
Bureaux régionaux.....	80

Introduction et sécurité

Sécurité







AVERTISSEMENT:

- L'opérateur doit connaître les précautions de sécurité pour éviter tout dommage corporel.
- Tout appareil sous pression peut exploser, se rompre ou libérer son contenu s'il subit une surpression. Prendre toutes les mesures nécessaires pour éviter une surpression.
- L'utilisation, l'installation ou la maintenance du groupe de toute manière non couverte par ce manuel peut entraîner des risques de mort, de blessures corporelles graves ou endommager l'équipement. Cette mention concerne en particulier toute modification de l'équipement et toute utilisation de pièces non fournies par ITT. Pour toute question concernant l'utilisation pour laquelle ce matériel a été conçu, contacter un agent ITT
- Les manuels d'installation, d'utilisation et d'entretien doivent désigner clairement les méthodes acceptées pour le démontage des groupes. Ces méthodes doivent être appliquées strictement. Le liquide enfermé peut rapidement prendre du volume et provoquer une violente explosion ainsi que des dommages corporels. Ne jamais chauffer les turbines, hélices, ni leurs systèmes de fixation pour faciliter leur dépose.
- NE PAS modifier l'application de service sans l'approbation d'un représentant ITT agréé.
- NE JAMAIS utiliser la pompe en dessous du débit minimal nominal, à sec ou sans immersion suffisante.
- NE JAMAIS faire fonctionner la pompe sans que les dispositifs de sécurité aient été installés.
- NE JAMAIS faire fonctionner la pompe lorsque la vanne de refoulement est fermée.
- NE JAMAIS faire fonctionner la pompe lorsque la crépine est colmatée.

Niveaux des messages de sécurité

Définitions

Niveau de message de sécurité	Indication
 DANGER:	Une situation dangereuse qui, si elle n'est pas évitée, entraînera la mort ou des blessures graves
 AVERTISSEMENT:	Une situation dangereuse qui, si elle n'est pas évitée, peut entraîner la mort ou des blessures graves
 ATTENTION:	Une situation dangereuse qui, si elle n'est pas évitée, pourrait entraîner des blessures mineures ou légères
 RISQUE DE CHOC ÉLECTRIQUE:	La possibilité de chocs électriques si les instructions ne sont pas suivies correctement
REMARQUE:	<ul style="list-style-type: none"> • Une situation éventuelle qui, si elle n'est pas évitée, peut entraîner des résultats ou un état non désirés • Une pratique n'entraînant pas de blessure corporelle

Sécurité environnementale

La zone de travail

Veiller à assurer une propreté maximale dans la station de pompage afin d'éviter et/ou de repérer toute émission nocive.

Conseils de recyclage

Toujours effectuer le recyclage en respectant les règles suivantes :

1. Si le groupe ou ses pièces sont acceptés par une société de recyclage agréée, suivre les lois et réglementations locales concernant le recyclage.
2. Si l'appareil ou ses pièces ne sont pas acceptés par une société de recyclage agréée, les renvoyer au représentant ITT le plus proche.

Réglementations sur les émissions et les déchets

Observer les consignes de sécurité suivantes en ce qui concerne les émissions et les déchets :

- Eliminer tout déchet de façon appropriée.
- Manipuler et éliminer les liquides pompés conformément à la législation environnementale en vigueur.
- Nettoyer les déversements conformément aux procédures environnementales et de sécurité.
- Signaler aux autorités compétentes toute émission dans l'environnement.

Références pour les installations électriques

Pour les conditions d'installation électrique, consulter votre service public d'électricité local.

Hygiène et sécurité de l'utilisateur

Equipement de sécurité

Utiliser les équipements de sécurité stipulés par la réglementation de l'entreprise. Les équipements de sécurité suivants doivent impérativement être utilisés dans la zone de travail:

- Casque
- Lunettes de sécurité (avec protections latérales)
- Chaussures de sécurité
- Gants de protection
- Masque à gaz
- Protection antibruit

La zone de travail

Respecter les consignes et avertissements suivants sur la zone de travail :

- Veiller à la propreté de la zone de travail.
- Prendre garde aux risques présentés par les gaz et vapeurs dans la zone de travail.
- Éviter tout danger électrique. Prendre garde aux risques d'électrocution ou d'arc électrique.

Exigences concernant le produit et son positionnement

Observer les exigences suivantes concernant le produit et son positionnement :

- Ne jamais faire fonctionner une pompe si les dispositifs de sécurité ne sont pas installés.
- Ne jamais faire fonctionner une pompe sans protecteur d'accouplement.
- Ne jamais forcer sur une canalisation pour le branchement à une pompe
- Ne jamais démarrer une pompe sans une immersion appropriée.
- Ne jamais faire fonctionner une pompe en dessous du débit nominal minimum ou de refoulement est fermée.

Règlements sur les branchements électriques

Les branchements électriques doivent être effectués par un électricien agréé, conformément à la législation internationale, nationale et locale.

Respecter les règles et avertissements suivants concernant les branchements électriques :

- Vérifier que le produit est isolé de l'alimentation et ne peut pas être mis sous tension par inadvertance. Cette règle s'applique également au circuit de commande.
- Vérifier que les thermocontacts sont reliés à un circuit de protection conformément aux agréments du produit et qu'ils sont en service.

Terre (mise à la terre)

Tout équipement électrique doit être mis à la terre. Cette règle s'applique aux pompes et mélangeurs ainsi qu'à l'équipement de surveillance.

Précautions avant utilisation

Observer les consignes de sécurité suivantes avant de travailler avec ou sur ce produit :

- Installer une protection efficace autour de la zone de travail, sous forme d'une rambarde par exemple.
- S'assurer que tous les dispositifs de sécurité sont en place et sécurisés.
- S'assurer que l'équipement est dûment isolé lorsqu'il doit fonctionner dans des températures extrêmes.
- Laisser refroidir toutes les pièces du système et de la pompe avant de les manipuler.
- S'assurer que l'opérateur dispose d'une zone de sécurité dégagée.
- S'assurer que la machine ne risque pas de rouler ou de basculer, ce qui pourrait provoquer des dommages corporels ou matériels.
- S'assurer que l'équipement de levage est en bon état.
- Utiliser un harnais de levage, un câble de sécurité et un appareil respiratoire selon les instructions.
- S'assurer que le produit a été soigneusement nettoyé.
- S'assurer de l'absence de gaz toxiques dans la zone d'intervention.
- Prévoir à proximité un kit de premiers secours.
- Débrancher l'appareil et couper le courant avant toute intervention d'entretien.
- Vérifier les risques d'explosion avant de souder ou d'utiliser un outillage électrique.

Précautions pendant l'utilisation

Observer les consignes de sécurité suivantes lorsque vous travaillez avec ou sur ce produit :

- Ne jamais travailler seul.
- Toujours porter des vêtements et des gants de protection.
- Se tenir à distance des charges suspendues.
- Toujours soulever le produit par le dispositif de levage.
- Si le produit est utilisé avec un contrôle de niveau automatique, prendre garde au risque de démarrage soudain.
- Attention à l'impulsion de démarrage qui peut être brutale.
- Rincer tous les éléments à l'eau avant de démonter la pompe.
- Ne jamais dépasser la pression de service maximale de la pompe.
- Ne jamais ouvrir une vanne de mise à l'air libre, de vidange ou déposer un bouchon lorsque le système est sous pression. S'assurer que la pompe est débranchée et n'est plus sous pression avant de démonter la pompe, de déposer un bouchon ou de débrancher les canalisations.
- Ne jamais faire fonctionner une pompe sans protecteur d'accouplement correctement installé.

Nettoyage des projections de produits chimiques dans les yeux

1. Écarter de force les paupières avec les doigts.
2. Rincer abondamment les yeux pendant au moins 15 minutes.
Utiliser un bain oculaire ou de l'eau courante.
3. Consulter un médecin.

Nettoyage des projections de produits chimiques sur le corps

1. Enlever les vêtements souillés.
2. Laver la peau à l'eau et au savon pendant au moins une minute.
3. Consulter un médecin si nécessaire.

Consignes de sécurité pour les produits homologués EX dans un environnement potentiellement explosif

Description des directives ATEX

Les directives ATEX sont d'application obligatoire en Europe pour tous les équipements électriques et non électriques. Les directives ATEX concernent le contrôle d'environnements potentiellement explosifs et les normes des équipements et systèmes de protection utilisés dans le cadre de ces environnements. La pertinence des exigences ATEX n'est pas limitée à la Communauté Européenne. Ces consignes peuvent être appliquées à tout équipement installé dans un environnement potentiellement explosif.

Consignes générales



AVERTISSEMENT:

Les manuels d'installation, d'utilisation et d'entretien doivent désigner clairement les méthodes acceptées pour le démontage des groupes. Ces méthodes doivent être appliquées strictement. Le liquide enfermé peut rapidement prendre du volume et provoquer une violente explosion ainsi que des dommages corporels. Ne jamais chauffer les turbines, hélices, ni leurs systèmes de fixation pour faciliter leur dépose.

Pour toute question concernant ces exigences, l'utilisation pour laquelle le produit a été conçu, ou si l'équipement nécessite des modifications, contacter au préalable un représentant ITT.

Exigences concernant le personnel

ITT dégage toute responsabilité en cas d'intervention effectuée par du personnel non agréé et n'ayant pas les compétences requises.

Il y a des exigences spécifiques pour les produits homologués EX en atmosphères potentiellement explosives.

- Toute intervention sur le produit doit être effectuée par un électricien certifié ou un mécanicien agréé par ITT. Des règlements spécifiques s'appliquent pour les installations en environnement explosif.
- Tous les utilisateurs doivent être informés des risques liés au courant électrique et des caractéristiques chimiques et physiques des gaz et/ou émanations présents dans les zones dangereuses.
- Les opérations d'entretien des produits homologués Ex doivent être effectuées selon les normes internationales ou nationales (CEI/EN 60079-17).

Exigences concernant les produits et leur manutention

Voici les exigences concernant le produit et sa manutention pour les produits homologués EX dans des atmosphères potentiellement explosives.

- Le produit ne peut être utilisé que conformément aux données moteur approuvées décrites sur les plaques signalétiques.
- Le produit homologué EX ne doit jamais fonctionner à sec dans le cadre d'une utilisation normale. Le fonctionnement à sec dans le cadre d'une réparation ou d'un contrôle n'est autorisé que en dehors de la zone classée.
- Ne jamais démarrer une pompe sans une immersion appropriée.
- Avant d'utiliser cet équipement, vérifier que l'appareil et le panneau de commande sont débranchés de l'alimentation et du circuit de commande ne peuvent pas être mis sous tension par inadvertance.
- Ne pas ouvrir le produit tant qu'il est sous tension ou en présence de gaz explosifs.
- S'assurer que les thermocontacts sont reliés à un circuit de protection conforme à la classe d'agrément du produit.
- Des circuits sécurisés spécifiques sont normalement requis pour le système de détection automatique de niveau si le régulateur de niveau est installé en zone 0.

- La limite d'élasticité de la visserie doit être conforme au schéma d'agrément et à la spécification du produit.
- S'assurer du bon entretien de l'équipement :
 - Surveiller les composants de la pompe et la température finale du liquide.
 - Maintenir les roulements correctement lubrifiés.
- Ne pas modifier l'équipement sans l'agrément préalable d'un représentant autorisé de ITT.
- Utiliser exclusivement des pièces fournies par un représentant agréé de ITT.

Équipement de surveillance

Pour plus de sécurité, utiliser des dispositifs de surveillance des conditions de fonctionnement. Les dispositifs de surveillance de conditions peuvent inclure mais sans limitation les appareils suivants :

- Manomètres
- Débitmètres
- Indicateurs de niveau
- Témoins de charge des moteurs
- Détecteurs de température
- Moniteurs de roulements
- Détecteurs de fuites
- Système de contrôle PumpSmart

Garantie

Couverture

ITT s'engage à remédier aux défauts que pourraient présenter les produits commercialisés par ITT à condition que :

- Le défaut résulte d'un vice de conception, de matériau ou de fabrication
- Le défaut soit signalé à un représentant ITT dans le délai légal de garantie
- Le produit ait été exclusivement utilisé conformément aux directives du présent manuel
- L'équipement de surveillance incorporé au produit soit correctement branché et en service
- Toutes les interventions d'entretien et de réparation soient confiées à un personnel agréé par ITT
- Seules soient utilisées des pièces de rechange d'origine ITT
- Seuls des pièces détachées et des accessoires homologués EX et agréés par ITT soient utilisés pour les produits homologués EX

Limites

La garantie ne couvre pas les défauts causés par les situations suivantes :

- Manque d'entretien
- Pose incorrecte
- Modifications apportées au produit et à l'installation sans consultation préalable de ITT
- Réparation effectuée de manière incorrecte
- Usure normale du produit

ITT décline toute responsabilité dans les situations suivantes :

- Dommages corporels
- Dommages matériels
- Pertes économiques

Recours en garantie

Les produits ITT sont des produits de haute qualité, conçus pour fonctionner en toute fiabilité pendant des années. Toutefois, en cas de réclamation éventuelle sous le couvert de la garantie, contacter l'agence ITT.

Transport et stockage

Réception du groupe

1. Contrôler l'emballage pour vérifier qu'aucun élément n'est endommagé ou manquant lors de la livraison.
2. Noter tout élément endommagé ou manquant sur le reçu et le bon de transport.
3. Présenter une réclamation à l'entreprise de transport en cas de constat de défectuosité.

Déballage du groupe

1. Enlever l'emballage du groupe.
Evacuer tous les matériaux d'emballage conformément à la législation locale.
2. Inspecter le groupe afin d'établir si des pièces ont été endommagées ou si elles manquent.
3. En cas de problème, contacter l'agent ITT le plus proche.

Manutention de la pompe



AVERTISSEMENT:

- Vérifier que la pompe ne risque pas de rouler ou de basculer, ce qui pourrait provoquer des dommages corporels ou matériels.
- Ces pompes utilisent des composants en céramique au carbure de silicium. Ne pas faire tomber la pompe ni la soumettre à des chocs qui risqueraient d'endommager les composants internes en céramique.

REMARQUE: Utiliser un chariot élévateur à fourche ou un palan de capacité suffisante pour déplacer la palette et la pompe. Tout non-respect de cette consigne pourra entraîner des dommages matériels.

Méthodes de levage



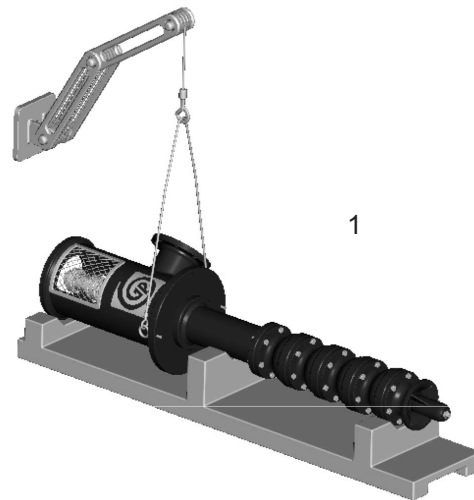
AVERTISSEMENT:

- Les groupes de pompage complets et leurs composants sont lourds. Le non-respect des procédures de levage et de soutien de cet équipement peut occasionner des blessures graves ou endommager le matériel. Ne lever l'équipement que par les points de levage spécifiquement désignés. Les dispositifs de levage tels que œillets, élingues et répartiteurs doivent être de capacité nominale adaptée, sélectionnés et utilisés pour la totalité de la charge à lever.
- La pompe et ses éléments peuvent être lourds. Utiliser les méthodes de levage appropriées et porter en permanence des chaussures de sécurité à bout renforcé. Le non-respect de cette consigne peut entraîner des risques de dommages corporels ou matériels.
- Ne pas fixer les élingues sur les extrémités de l'arbre.

Tableau 1: Méthodes

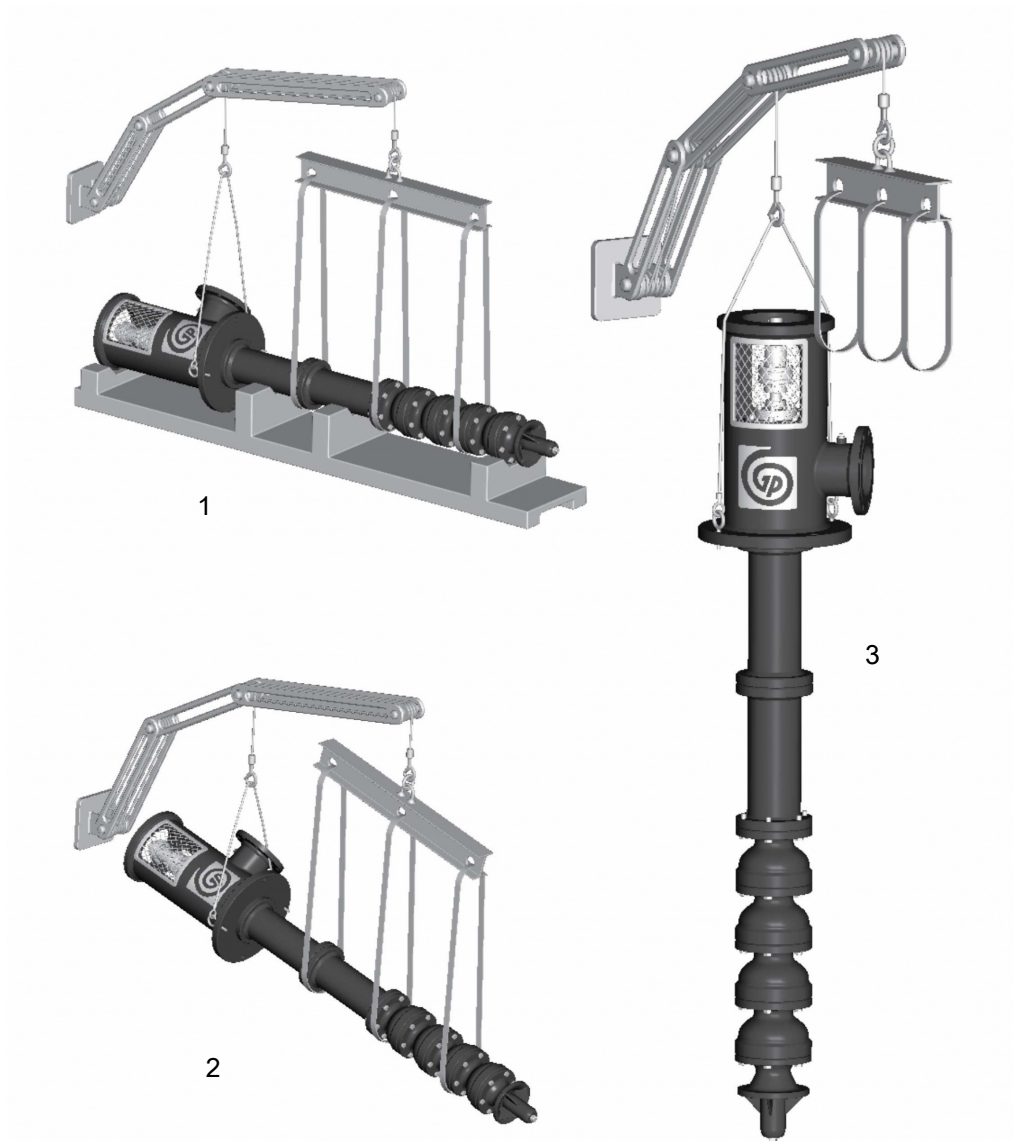
Type de pompe	Méthode de levage
Une pompe complète montée	Utiliser les dispositifs de levage fixés sur les oreilles de levage côté refoulement ou des pitons à œil adaptés passés dans la bride du socle de la tête de refoulement.
Une pompe partiellement montée	Utiliser les dispositifs de levage adaptés fixés sur les oreilles de levage du composant ou du sous-ensemble ou des pitons à œil adaptés passés dans les brides des composants.
Une pompe démontée	Utiliser des dispositifs de levage adaptés fixés sur les oreilles de levage du composant ou des pitons à œil adaptés passés dans les brides des composants.

Exemples



1. Position horizontale
2. Position verticale

Figure 1: Groupe VIT levé de la position horizontale à la position verticale (pour les pompes jusqu'à 15 pieds [4,6 mètres] de long)



1. Position horizontale
2. Position intermédiaire
3. Position verticale

Figure 2: Groupe VIT levé de la position horizontale à la position verticale (pour les pompes jusqu'à 30 pieds [9,1 mètres] de long)

Exigences d'entreposage de la pompe

Conditions

Les pompes verticales exigent une préparation adéquate avant leur stockage et un entretien régulier pendant la durée de l'entreposage. La pompe est considérée comme entreposée entre le moment où elle a été livrée sur le site d'installation et le moment où elle est installée.

Pour les exigences spécifiques d'entreposage des moteurs et réducteurs, prendre contact avec le constructeur de l'équipement.

Préparation de l'entreposage

Condition	Préparation correcte
Lieu de stockage intérieur (de préférence)	<ul style="list-style-type: none"> • Paver la zone. • Nettoyer la zone. • Créer des évacuations d'eau sur la zone et la mettre à l'abri des inondations.
Zone d'entreposage extérieur (quand l'entreposage à l'intérieur est impossible)	<ul style="list-style-type: none"> • Respecter toutes les exigences d'entreposage à l'intérieur. • Utiliser des couvertures contre les intempéries, par exemple bâches antifeu ou toiles goudronnées. • Positionner les bâches de façon à optimiser l'évacuation d'eau et la circulation d'air. • Fixer et maintenir les bâches pour protéger la pompe contre les dégâts du vent.
Emplacement des pompes et des composants	<ul style="list-style-type: none"> • Placer la pompe sur des patins, palettes ou cales à plus de 6 po (15 cm) du sol pour assurer une bonne circulation d'air. • Ranger pour faciliter l'accès pour inspection et/ou entretien sans manutention excessive.
Empilement des pompes ou composants	<ul style="list-style-type: none"> • Vérifier que les étagères, conteneurs ou caisses portent la totalité du poids des pompes ou pièces pour éviter toute déformation. • Conserver des marquages d'identification visibles. • Reposer immédiatement tout couvercle déposé pour accès à l'intérieur.
Rotation de la pompe et de l'arbre de cuve monté	<ul style="list-style-type: none"> • Faire tourner la pompe et l'arbre de cuve monté en sens horaire une fois par mois au minimum. • Ne jamais laisser l'arbre dans la position précédente ni dans la position de butée haute ou basse. • Vérifier que l'arbre tourne librement.
Lieux de stockage à atmosphère contrôlée	<ul style="list-style-type: none"> • Maintenir une température constante de 10°F (6°C) ou plus au-dessus du point de rosée. • Maintenir l'humidité relative à moins de 50%. • Vérifier qu'il n'y a que peu ou pas de poussière.
Lieux de stockage à atmosphère non contrôlée (avec température variable, humidité supérieure et/ou ambiance poussiéreuse)	<ul style="list-style-type: none"> • Inspecter régulièrement la pompe pour vérifier que tous les dispositifs de conservation sont intacts. • Etancher tous les filetages de tuyau et couvercle de bride avec du ruban adhésif.

Quand la pompe n'est pas utilisée régulièrement.

Si une pompe a été installée mais n'est pas utilisée régulièrement pendant une durée prolongée, par exemple lors d'un arrêt saisonnier, la faire fonctionner au moins 15 minutes toutes les deux semaines si possible.

Préparation de la pompe au stockage à long terme

Pour des durées de stockage supérieures à six mois, vous devez respecter les exigences de stockage de la pompe et cette procédure :

1. Vérifier les canalisations d'huile de graissage et de rinçage de joint, et, selon leur état, les remplir d'huile antirouille ou les repeindre régulièrement d'une couche de protection pour éviter la corrosion.
2. Placer 10 lbs (4,5 kg) de déshydratant absorbant d'humidité ou 5,0 lbs (2,3 kg) de cristaux inhibiteurs en phase vapeur près du centre de la pompe.
3. Si la pompe est montée, placer une livre supplémentaire (0,5 kg) dans la buse de refoulement et fixer fermement la busse sur le coude de refoulement.
4. Installer un indicateur d'humidité à proximité du périmètre de la pompe.
5. Couvrir la pompe de polyéthylène noir d'épaisseur minimale de 6,0 mil (0,15 mm) et étancher avec du ruban adhésif.
6. Prévoir un petit trou de mise à l'air libre d'environ 0,5 po. (12,0 mm) de diamètre.
7. Prévoyez un toit ou un abri pour protéger la pompe d'une exposition directe au soleil et aux intempéries.

Descriptif du produit

Description générale

Le modèle de pompe VIT est une pompe industrielle verticale à turbine conçue pour une large gamme d'applications.

Cette pompe dispose des caractéristiques suivantes :

- Capacité jusqu'à 70 000 gpm (15 900 m³/h)
- Hauteur manométrique jusqu'à 4500 pi (1372 m)
- Puissance jusqu'à 5000 ch (3730 kW)

Assemblage de la cuve

La construction de la cuve fait appel à des flasques pour assurer la précision d'alignement et la facilité de montage et démontage. Les turbines sont ouvertes ou fermées, selon les exigences de conception. Pour les températures dépassant 180° F (82° C) et pour les cuves de taille importante, les turbines sont clavetées sur l'arbre. Des turbines de premier étage à faible hauteur manométrique NPSH sont disponibles pour les applications spéciales.

Colonne

La construction de la colonne à brides permet un alignement positif de l'arbre et du roulement, et facilite aussi le montage et le démontage. L'arbre intermédiaire est soutenu dans la colonne par des retenues à roulement espacées pour assurer un fonctionnement sans vibration et garantir une longue durée de vie des roulements et de l'arbre.

Tête de refoulement

La tête de refoulement est conçue pour soutenir la pompe et aligner l'entraînement avec la pompe. Des fenêtres de soutien de l'entraînement permettent d'accéder aux canalisations du joint et de régler facilement les joints et accouplements.

Pot de poussée

Un pot de poussée en option est utilisé quand l'entraînement n'est pas conçu pour supporter la poussée axiale de la pompe.

Entraînements

Des entraînements à arbre plein sont utilisés pour la plupart des applications industrielles. La rigidité du rotor réduit encore les vibrations en fonctionnement en cas d'utilisation de joints mécaniques.

Vous pouvez utiliser des entraînements à arbre creux dans les applications nécessitant une garniture ou un arbre intermédiaire fermé.

Informations sur la plaque signalétique

Informations importantes pour la commande

Chaque pompe possède une plaque signalétique qui donne des informations sur la pompe. La plaque signalétique est sur la tête de refoulement.

Pour la commande de pièces de rechange, fournir les informations suivantes pour la pompe :

- Modèle
- Dimension
- Numéro de série
- Numéros de référence des pièces voulues

Les numéros de référence se trouvent sur la liste des pièces détachées.

Types de plaque signalétique

Plaque signalétique	Description
Pompe	Donne des informations sur les caractéristiques hydrauliques de la pompe.
ATEX	Le cas échéant, votre groupe pompe peut comporter une plaque signalétique ATEX fixée sur la pompe, la plaque de base ou la tête de refoulement. La plaque signalétique donne des informations sur les spécifications ATEX de cette pompe.

Plaque signalétique sur la tête de refoulement

SERIAL NO. ITEM NO.
 P.O. NO.
 MODEL SIZE
 R.P.M. ROTOR LIFT
 RATED FLOW RATED HEAD
 M.A.W.P. DISCH.
 M.A.W.P. SUCT.
 CASE HYDROSTATIC TEST PRESSURE
 DISCHARGE
 SUCTION

 YEAR BUILT INSPECTED BY
 ROTATION

ITT *Engineered for life*
 GOULDS PUMPS
 (800) 422-5873 (562) 949-2113
 NP105_06

Tableau 2: Explication de la plaque signalétique sur la tête de refoulement

Champ de plaque signalétique	Explication
SERIAL NO.	Numéro de série de la pompe
ITEM NO.	Numéro de référence client
P.O. NO.	Numéro de bon de commande du client
MODELE	Modèle de pompe
SIZE	Dimension de la pompe
R.P.M.	Vitesse nominale de la pompe, en tours par minute
ROTOR LIFT	Levage axial de l'arbre et des turbines de la pompe
RATED FLOW	Débit nominal de pompe, gpm (m ³ /h)
RATED HEAD	Hauteur manométrique nominale de pompe, pi (m)
M.A.W.P. DISCH.	Pression de travail maximale autorisée, psi (kg/cm ²)
M.A.W.P. SUCT.	N/A
DISCHARGE	Pression d'épreuve hydrostatique de tête de refoulement, psi (kg/cm ²)
SUCTION	N/A
YEAR BUILT	Année de construction de la pompe

Champ de plaque signalétique	Explication
INSPECTED BY	Timbre d'identification de contrôle qualité

Plaque signalétique ATEX



Champ de plaque signalétique	Explication
II	Groupe 2
2	Catégorie 2
G/D	La pompe peut être utilisée en présence de gaz et de poussière
T4	Classe de température

REMARQUE: Vérifier que les classifications de codes mentionnés sur la pompe sont compatibles avec l'environnement spécifique dans lequel vous prévoyez d'installer l'équipement. S'ils ne sont pas compatibles, ne pas utiliser l'équipement et prendre contact avec votre représentant ITT avant de poursuivre.

Installation

Préinstallation

Inspection du socle secondaire

1. Si un socle secondaire en option est fourni, le déposer de la tête de refoulement de la pompe, quand il est fourni assemblé.
2. Nettoyer complètement la face inférieure du socle secondaire.
Vous devrez peut-être recouvrir la face inférieure du socle secondaire d'un apprêt époxy qui peut être commandé en option.
3. Éliminer la solution de protection antirouille de la face supérieure usinée avec un solvant approprié.

Exigences de fondation en béton

Conditions

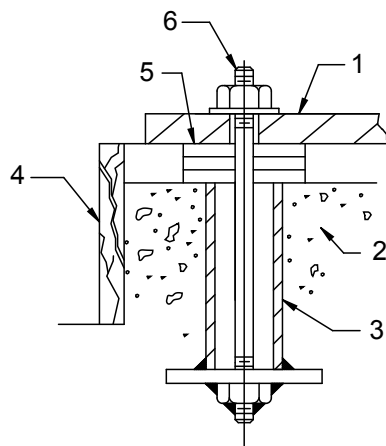
Vérifier que les exigences ci-dessous sont remplies lors de la préparation de la fondation de la pompe :

- La fondation doit pouvoir absorber toutes les vibrations.
- La fondation doit pouvoir former un support permanent et rigide pour le groupe de pompe.
- Les fondations doivent être suffisamment solides pour supporter le poids total de la pompe et de l'entraînement ainsi que celui du liquide qui la traverse.

Installation courante

Une installation courante comporte les caractéristiques suivantes :

- Vis avec manchon tubulaire de diamètre égal à deux fois et demi le diamètre de la vis noyée dans le béton.
- Dimensionnement correct
- Positionnée conformément aux dimensions données dans l'exemple de plan
- Espace suffisant à l'intérieur des manchons tubulaires pour permettre d'aligner la position définitive des vis de fondation avec les trous du flasque de socle secondaire.



1. Socle secondaire ou bride de socle de tête de refoulement
2. Fondations
3. Manchon
4. Coffrage
5. Cales
6. Vis d'ancrage

Figure 3: Exemple d'installation courante

Pose du socle secondaire sur une fondation en béton

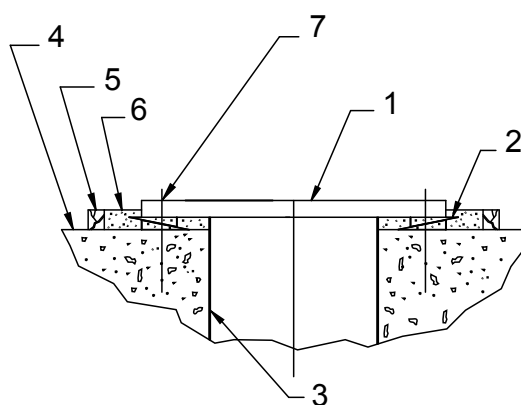


ATTENTION:

Tout appareil électrique doit être mis à la terre. Cela s'applique à la pompe, au moteur et à l'équipement de surveillance. Vérifier, en testant le circuit de terre, que la mise à la terre est assurée.

1. Éliminer l'eau et les débris des trous/manchons des vis d'ancrage avant de couler les fondations.
2. Pour les vis à manchons, remplir les manchons de garniture ou de chiffons pour éviter la pénétration du mortier.
3. Abaisser prudemment le socle secondaire sur les vis de fondation et serrer les écrous à la main.
4. Utiliser un niveau de mécanicien pour mettre à niveau le socle secondaire ou une face usinée de la tête de refoulement avec des coins de mise à niveau.

Pour une lecture précise, vérifier que la surface mise à niveau est exempte de toute contamination, par exemple poussière.



1. Socle secondaire
 2. Coins de mise à niveau
 3. Manchon de sol (en option)
 4. Fondations
 5. Coffrage
 6. Mortier
 7. Vis d'ancrage d'axe central
5. Mettre à niveau le socle secondaire dans deux directions perpendiculaires sur la surface usinée.

Tableau 3: Tolérances de mise à niveau

Commercial	API
0,005 pouce par pied (0,127 mm par mètre)	0,001 pouce par pied (0,025 mm par mètre)

Scellement du socle secondaire

Un mortier sans retrait est recommandé pour cette procédure.

1. Inspecter la fondation pour y rechercher des traces de poussière, de saleté, d'huile, de copeaux et d'eau.
2. Éliminer toutes les contaminations.
Ne pas utiliser de produits nettoyants à base d'huile parce qu'ils ne s'accrochent pas bien au mortier. Consulter les instructions du fabricant du mortier.
3. Construire un coffrage autour de la fondation.
4. Mouiller les fondations abondamment.
5. Verser une épaisseur minimale de mortier de 0,375 po (9,520 mm) entre le socle secondaire et la fondation en béton, jusqu'au niveau du coffrage.
6. Éliminer toute bulle d'air du mortier en le versant soit par agitation, à l'aide d'une aiguille vibrante, soit par pompage du mortier en position.
7. Laisser le mortier prendre pendant au moins 48 heures.

8. Serrer les vis de fondation.

Installation de la pompe sur une fondation en acier structurel.

1. Positionner la pompe juste au-dessus - ou aussi près que possible - des éléments porteurs du bâtiment, poutres ou murs.
2. Visser la bride de fixation de la tête de refoulement, ou le socle secondaire sur le support pour éviter toute distorsion, éviter les vibrations et conserver l'alignement.
3. Mettre à niveau le socle secondaire ou la tête de refoulement à l'aide de cales.

Listes des contrôles pour les canalisations

Liste des contrôles des canalisations en général

Précautions



ATTENTION:

- Ne jamais mettre la canalisation en place en forçant sur les raccords à brides de la pompe. Ceci pourrait déformer l'ensemble de façon dangereuse et occasionner un alignement incorrect entre la pompe et l'entraînement. Les contraintes imposées aux canalisations nuisent au fonctionnement de la pompe, ce qui peut provoquer des dommages corporels et matériels.
- Modifier le débit à l'aide de la vanne de régulation située sur la canalisation de refoulement. Ne jamais réduire le débit du côté aspiration. Cela pourrait avoir un effet négatif sur les performances, créer une surchauffe et entraîner des dommages matériels.

REMARQUE:

Normes pour les canalisations

Les normes pour les canalisations sont précisées dans les normes de "Hydraulic Institute Standards", disponibles auprès de l'Hydraulic Institute, 9 Sylvan Way, Parsippany, NJ 07054-3802. Vous devez consulter ce document avant d'installer la pompe.

Liste des contrôles

Contrôle	Explication/commentaire	Contrôlé
Contrôler que chaque canalisation est soutenue indépendamment du flasque de la pompe et naturellement alignée avec celui-ci.	Cela permet d'éviter : <ul style="list-style-type: none"> • Contrainte sur la pompe • Mauvais alignement entre la pompe et l'ensemble d'entraînement • Usure des roulements, du joint et de l'arbre de la pompe 	
Vérifier que seuls les raccords nécessaires sont utilisés.	Cela afin de réduire les pertes par frottement.	
Ne pas brancher les canalisations sur la pompe avant que : <ul style="list-style-type: none"> • Le mortier de la bride du socle de la tête de refoulement ou du socle secondaire a durci. • Les vis de maintien de la pompe ont été serrées. 	—	
Vérifier que les joints et raccords des canalisations sont étanches.	Ceci évite la pénétration d'air dans le système de canalisation ou les fuites en fonctionnement.	

Contrôle	Explication/commentaire	Contrôlé
Si la pompe est traversée par des fluides corrosifs, vérifier que les canalisations vous permettent d'évacuer totalement le liquide avant la dépose de la pompe.	—	
Si le liquide pompé atteint une température élevée, vérifier que des boucles et raccords de dilatation sont correctement installés.	Cela afin d'éviter un alignement incorrect dû à la dilatation thermique de la canalisation.	
Vérifier que tous les composants, vannes et raccords de tuyau ainsi que les dérivations de pompe sont propres avant le montage.	—	

Liste des contrôles pour la tuyauterie de refoulement

Liste des contrôles

Contrôle	Explication/commentaire	Contrôlé
Vérifier qu'une vanne d'isolement est installée sur la canalisation de refoulement.	La vanne d'isolement est nécessaire pour : <ul style="list-style-type: none"> • Amorçage • Régulation du débit • Inspection et entretien de la pompe 	
Vérifier qu'un clapet antiretour est installé dans la canalisation de refoulement, entre la vanne d'isolement et la sortie de refoulement de la pompe.	Le positionnement entre la vanne d'isolement et la pompe permet d'accéder au clapet antiretour pour inspection. Le clapet antiretour évite que la pompe et/ou le joint soient endommagés par un débit inverse passant dans la pompe lorsque l'entraînement est arrêté. Il permet également de réduire le débit du liquide.	
Si des raccords agrandisseurs sont utilisés, vérifier qu'ils sont installés entre la pompe et le clapet antiretour.	—	
Si des vannes à fermeture rapide sont installés dans le système, vérifier la présence de dispositifs d'amortissement.	Cela protégera la pompe des coups de bélier et des à-coups.	
Si des raccords agrandisseurs sont utilisés, ils doivent être du type excentrique.	Ceci évite l'accumulation d'air en haut du tuyau de refoulement.	

Pose d'une pompe partiellement montée

Les pompes 20 pieds (6 mètres) de long ou moins sont le plus souvent expédiées partiellement assemblées, à l'exception des pièces suivantes :

- Entraînement
- Garniture
- Joint mécanique avec canalisation
- Ensemble d'accouplement, avec ou sans entretoise

Consulter le plan certifié d'implantation de la pompe pour l'emplacement des trous des vis d'ancrage.

1. Si un socle secondaire est fourni, le poser.
2. Nettoyer le socle secondaire et le dessous du socle de tête de refoulement.
3. Fixer des manilles sur les oreilles de levage de la tête de refoulement ou visser deux pitons à vis à travers les trous de fixation de la bride.

4. Soulever le groupe en position au-dessus de la fondation.
Vérifier que les manilles, pitons à vis et l'élingue ont des capacités nominales supérieures au poids de la pompe. Voir le plan d'implantation.
5. Guider soigneusement le groupe pour éviter qu'il heurte les côtés du socle secondaire ou de la fondation.
6. Abaisser le groupe jusqu'à l'engagement de la bride de la tête de refoulement qui repose fermement sur le socle secondaire ou la fondation, puis fixer par les vis à chapeau fournies.
7. Quand un arbre intermédiaire est expédié séparément, procéder comme suit :
 - a) Vérifier que le faux rond total moyen ne dépasse pas 0,005 po de valeur totale indiquée par le comparateur (0,127 mm) par 10 pi (3 m).
L'arbre doit être conforme aux tolérances avant la pose.
 - b) Déposer la boîte à garniture si elle est posée et glisser avec précaution l'arbre à travers la colonne supérieure de la retenue de roulement et du roulement.
 - c) Visser l'arbre sur l'accouplement après repose de la boîte à garniture ou du boîtier du joint.

Pose de l'ensemble de cuve



AVERTISSEMENT:

Ne pas travailler sous un objet lourd suspendu à moins qu'il n'y ait un support conséquent et des dispositifs de protection qui protégeront le personnel en cas de défaillance d'un palan ou d'une élingue.

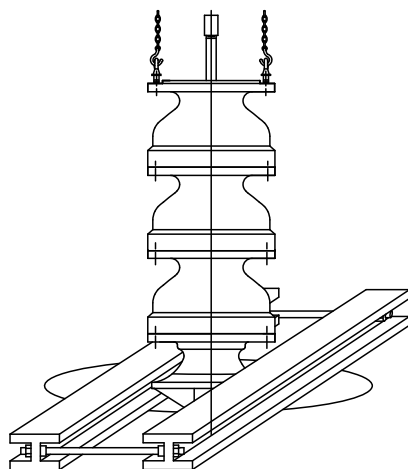


ATTENTION:

- Ne pas tenter de lever l'assemblage de la cuve par l'arbre de pompe. Ceci pourrait endommager l'arbre de pompe.
 - Ne placer aucun corps étranger dans l'assemblage de la cuve. Ceci pourrait endommager gravement la pompe ou d'autres composants situés en aval. Tout corps étranger tombé dans la cuve doit absolument être retiré avant de continuer l'assemblage.
-

1. Vérifier que toutes les vis à chapeau sont serrées et tourner l'arbre de pompe à la main pour vérifier qu'il tourne librement.
2. Éliminer les poussières, l'huile et autres matières étrangères qui se sont accumulées sur les surfaces extérieures.
3. Placer deux poutres de support en I en travers de l'ouverture de la plaque de base, suffisamment robustes pour supporter le poids de la totalité du groupe de pompe.

Relier ces poutres en I par des tiges filetées et des écrous permettant de les brider fermement sur la partie à soutenir.



4. Placer un palan ou pont roulant approprié au-dessus de l'ouverture de la plaque de base, crochet au centre.
5. Poser deux pitons à vis filetés à travers les trous de vis de refoulement à 180° l'un de l'autre.
6. Fixer une élingue aux pitons et soulever l'ensemble en position au-dessus de l'ouverture de la fondation.
7. Abaisser avec précaution l'ensemble de cuve en guidant le groupe pour éviter qu'il touche les côtés de l'ouverture, jusqu'à l'appui ferme de la bride de la cuve de refoulement sur les poutres supports en I.
8. Placer un couvercle sur l'ouverture de la cuve de refoulement pour éviter l'entrée de poussière ou corps étrangers jusqu'à ce que vous soyez prêt à poser l'ensemble de colonne.

Pose de l'accouplement fileté

Si vous avez un accouplement fileté, voir la section Pose de la colonne de ce manuel.



ATTENTION:

Utilisez Le "Molykote" de Dow-Corning ou un équivalent pour tous les matériaux grippants tels que l'acier inoxydable 316.

Le filetage des arbres est à gauche.

1. Enduire légèrement les filetages d'huile pour un matériau non grippant, ou de Molykote dans le cas contraire.
2. Poser l'accouplement fileté sur l'arbre de pompe en le vissant jusqu'à la moitié de sa longueur.
Vous pouvez insérer un fil de fer fin dans le trou central de l'accouplement et l'utiliser comme jauge pour déterminer si l'accouplement est correctement positionné sur l'arbre de pompe.
3. Déposer le fil.

Pose de la colonne

Cette section décrit la pose des deux options d'arbre intermédiaire disponibles pour le montage de la colonne :

- Arbre de transmission ouvert
- Arbre de transmission fermé

Pose de l'arbre intermédiaire ouvert



ATTENTION:

Utilisez Le "Molykote" de Dow-Corning ou un équivalent pour tous les matériaux grippants tels que l'acier inoxydable 316.

La retenue de roulement est intégrée à la colonne. La bride supérieure de la colonne comporte un ajustement mâle et la bride inférieure un ajustement femelle.

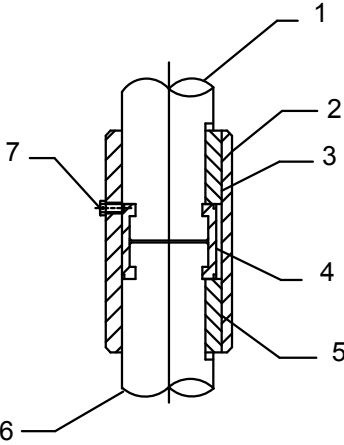
1. Vérifier la rectitude de l'arbre de transmission et de l'arbre intermédiaire.
La valeur totale lue au comparateur doit être inférieure à 0,0005 po (0,013 mm) par pied (0,305 m) et ne pas dépasser 0,005 po (0,127 mm) sur 10 pieds (3 m).

2. Huiler légèrement l'arbre intermédiaire.

3. Poser l'accouplement :

Le filetage des arbres est à gauche.

Si votre accouplement d'arbre intermédiaire est...	Alors...
Fileté	<ol style="list-style-type: none"> 1. Huiler légèrement les filetages de l'accouplement s'il est en matériau non grippant. Utiliser un produit antigrippant adapté si l'accouplement est un matériau grippant. 2. Amorcer le filetage à la main jusqu'à sentir une résistance. Utiliser un fil fin inséré dans le trou percé au centre de l'accouplement comme pige pour vérifier quand l'accouplement est positionné correctement sur l'arbre. 3. Retirer le fil après la pose de l'accouplement. 4. Terminer l'accouplement à l'aide d'une paire de clés pour tubes, une en haut de l'arbre de pompe et l'autre sur l'accouplement. 5. Introduire l'arbre intermédiaire supérieure dans l'accouplement et serrer à la main. Ne pas utiliser de clé sur les portées de palier. <p>Pour une illustration de l'accouplement fileté, voir la lubrification du produit VIT-FF dans le chapitre Liste des pièces de rechange.</p>
Claveté	<ol style="list-style-type: none"> 1. Insérer la clavette dans l'arbre de pompe. 2. Abaisser le manchon sur l'arbre de pompe, jusqu'à environ 1,0 po (25,4 mm) sous le sommet de l'arbre. 3. Abaisser l'arbre intermédiaire jusqu'au contact avec l'arbre de pompe. 4. Insérer la bague fendue dans les gorges de l'arbre de pompe et de l'arbre intermédiaire. 5. Remonter le manchon pour qu'il recouvre la bague fendue. 6. Insérer la clavette dans l'arbre intermédiaire. 7. Remonter le manchon jusqu'en haut de la clavette. 8. Fixer le manchon sur la bague fendue avec une vis et un fil d'arrêt.

Si votre accouplement d'arbre intermédiaire est...	Alors...
	 <p>1. Arbre intermédiaire 2. Manchon 3. Clavette 4. Bague fendue 5. Clavette 6. Arbre de pompe 7. Vis/fil d'arrêt</p>

4. Fixation de la colonne à la cuve montée :
 - a) Abaisser la colonne sur l'arbre intermédiaire, en prenant garde à faire passer l'arbre par le roulement d'arbre intermédiaire, jusqu'à l'engagement de la bride de colonne sur l'ajustement de la bride de la cuve supérieure.
 - b) Attacher une élingue aux pitons à œil et au crochet d'un palan.
 - c) Lever la section de colonne au-dessus de l'assemblage de la cuve.
 - d) Abaisser la colonne sur l'arbre intermédiaire jusqu'à l'engagement de la bride de colonne dans l'ajustement de bride de la cuve de refoulement.
 - e) Insérer autant de vis à chapeau que possible dans les deux flasques et les serrer progressivement par paires diamétralement opposées.
5. Soulever l'ensemble cuve et colonne suffisamment haut pour permettre la dépose des poutres en I de support.
6. Poser et serrer les vis à chapeau restantes.
7. Placer l'ensemble cuve et colonne sur la fondation :
 - a) Lever l'ensemble complet par les pitons à œil du tuyau de colonne et déposer les supports.
 - b) Abaisser lentement la cuve assemblée avec la colonne.
 - c) Placer les supports sur la fondation et continuer d'abaisser l'ensemble jusqu'au contact de la bride supérieure de la colonne sur les supports.
8. Si nécessaire, poser l'accouplement et l'arbre intermédiaire sur la partie dépassante de l'arbre intermédiaire.
9. Pose de la section de colonne suivante, ou de la colonne supérieure :
 - a) Vérifier que l'ajustement de la colonne inférieure s'engage dans celui de colonne supérieure.
 - b) Fixer les colonnes par les vis à chapeau et écrous hexagonaux jusqu'à l'assemblage de toutes les sections d'arbre intermédiaire nécessaires pour la bonne installation de la pompe.
 - c) Serrer progressivement et uniformément les vis à chapeau dans les écrous hexagonaux.

Pose de l'arbre intermédiaire fermé



ATTENTION:

Ne pas utiliser d'huile pour automobile.

Les arbres intermédiaires de la pompe sont reliés par des accouplements filetés ou clavetés. Cette section décrit les deux procédures.

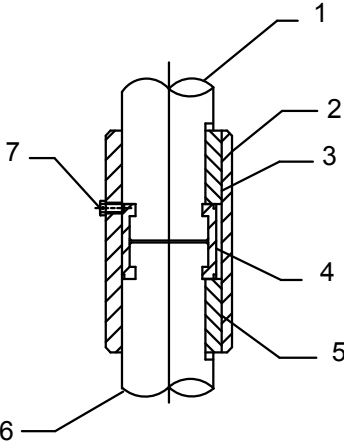
Voir le plan d'implantation certifié de la pompe pour le nombre de colonnes et de sections nécessaires.

1. Vérifier la rectitude de l'arbre de transmission et de l'arbre intermédiaire.

La valeur totale lue au comparateur doit être inférieure à 0,0005 po (0,013 mm) par pied (0,305 m) et ne pas dépasser 0,005 po (0,127 mm) sur 10 pieds (3 m).

2. Poser l'accouplement :

Si votre accouplement d'arbre intermédiaire est...	Alors...
Fileté	<ol style="list-style-type: none"> 1. Huiler légèrement les filetages de l'accouplement s'il est en matériau non grippant. Utiliser un produit antigrippant adapté si l'accouplement est un matériau grippant. 2. Amorcer le filetage à la main jusqu'à sentir une résistance. Utiliser un fil fin inséré dans le trou percé au centre de l'accouplement comme pige pour vérifier quand l'accouplement est positionné correctement sur l'arbre. 3. Retirer le fil après la pose de l'accouplement. 4. Terminer l'accouplement à l'aide d'une paire de clés pour tubes, une en haut de l'arbre de pompe et l'autre sur l'accouplement. 5. Introduire l'arbre intermédiaire supérieure dans l'accouplement et serrer à la main. Ne pas utiliser de clé sur les portées de palier. <p>Pour une illustration de l'accouplement fileté, voir la lubrification du produit VIT-FF dans le chapitre Liste des pièces de rechange.</p>
Claveté	<ol style="list-style-type: none"> 1. Insérer la clavette dans l'arbre de pompe. 2. Abaisser le manchon sur l'arbre de pompe, jusqu'à environ 1,0 po (25,4 mm) sous le sommet de l'arbre. 3. Abaisser l'arbre intermédiaire jusqu'au contact avec l'arbre de pompe. 4. Insérer la bague fendue dans les gorges de l'arbre de pompe et de l'arbre intermédiaire. 5. Remonter le manchon pour qu'il recouvre la bague fendue. 6. Insérer la clavette dans l'arbre intermédiaire. 7. Remonter le manchon jusqu'en haut de la clavette. 8. Fixer le manchon sur la bague fendue avec une vis et un fil d'arrêt.

Si votre accouplement d'arbre intermédiaire est...	Alors...
	 <p>1. Arbre intermédiaire 2. Manchon 3. Clavette 4. Bague fendue 5. Clavette 6. Arbre de pompe 7. Vis/fil d'arrêt</p>

3. Fixer un dispositif de levage suffisamment petit, réglable et adapté au tuyau à une section du tube enveloppe.
 Si vous n'avez pas un tel dispositif à disposition, utiliser une fine corde de chanvre, fixée au tube par une demi-clé ou une demi-clé double.
4. Monter puis abaisser le tube enveloppe sur la première longueur d'arbre reliée à la cuve.
5. Appliquer un produit antigrippant sur les filetages correspondants du palier à vis en haut de la pompe et serrer fermement.
6. Poser la première longueur de tuyau de colonne sur le tube :
 - a) Poser deux pitons à œil diamétralement opposés dans le flasque supérieur de la colonne inférieure.
 - b) Attacher une élingue aux pitons à œil et au crochet d'un palan.
 - c) Lever la section de colonne au-dessus de l'assemblage de la cuve.
 - d) Abaisser la colonne sur le tube enveloppe jusqu'à l'engagement de la bride de colonne dans le logement de bride de la cuve de refoulement.
 - e) Insérer autant de vis à chapeau que possible dans les deux flasques et les serrer progressivement par paires diamétralement opposées.
7. Lever l'ensemble complet par les pitons à œil du tuyau de colonne et déposer les supports.
8. Abaisser lentement la cuve assemblée avec la colonne.
9. Placer les supports sur la fondation et continuer d'abaisser l'ensemble jusqu'au contact de la bride supérieure de la colonne sur les supports.
10. Verser environ un litre d'huile à turbine légère dans la section supérieure du tube et visser le roulement de tube dans la longueur supérieure jusqu'en butée, prêt à recevoir la longueur suivante de tube.
11. Poser l'accouplement d'arbre intermédiaire sur l'extrémité dépassante de l'arbre.

Si votre accouplement d'arbre intermédiaire est...	Alors...
Fileté	<ol style="list-style-type: none"> 1. L'engager sur l'extrémité dépassante de l'arbre intermédiaire de la moitié de la longueur de l'accouplement. 2. Répéter cette étape jusqu'à la pose de tous les raccords.

Si votre accouplement d'arbre intermédiaire est...	Alors...
Claveté	<ol style="list-style-type: none"> 1. Le poser sur l'extrémité dépassante de l'arbre comme indiqué à l'étape 2. 2. Répéter cette étape jusqu'à la pose de tous les raccordements.

Pose de la tête de refoulement



ATTENTION:

- Ne pas heurter ou érafler l'arbre qui dépasse au-dessus de la colonne. Ceci pourrait fausser ou endommager l'arbre.
- Les boîtes à garniture garnies ne sont pas autorisées dans les environnements classés ATEX.
- Dans un environnement classé ATEX, le joint mécanique utilisé doit être correctement certifié. Avant le démarrage, vérifier que tous les points susceptibles d'occasionner une fuite du liquide pompé dans l'environnement de travail sont fermés.

REMARQUE:

Vérifier que les œillets de levage ou élingues ont des capacités nominales supérieures au poids de la pompe.

Les joints mécaniques sont livrés séparément. Si le boîtier de joint est monté sur la tête de refoulement, le déposer avant de commencer cette procédure.

Pour l'option arbre intermédiaire fermé, n'effectuer que les étapes 3 et 4 de cette procédure :

1. Si la boîte à garniture est montée sur le corps, la déposer ainsi que toutes les conduites reliées.
2. Dépose du protecteur d'accouplement :
 - a) Poser des manilles sur les oreilles de levage de la tête de refoulement ou visser deux pitons à œil dans des trous de fixation de support d'entraînement de tête diamétralement opposés l'un à l'autre.
 - b) Lever avec un palan la tête de refoulement au-dessus de l'arbre de transmission qui dépasse.
3. Orientation de la tête de refoulement dans la position voulue :
 - a) Abaisser la tête en centrant le trou vertical sur l'arbre de transmission qui dépasse au-dessus de la colonne.
Arrêter quand la tête de refoulement s'engage dans la colonne.
 - b) Poser les vis à chapeau et fixer la tête de refoulement sur la colonne.
 - c) Serrer progressivement les vis à chapeau par paires diamétralement opposées.
4. Soulever la pompe complète suffisamment haut pour permettre la dépose des supports.
5. Poser et serrer les vis à chapeau restantes jusqu'à un serrage uniforme général.
6. Soulever l'ensemble cuve, colonne et tête et déposer les supports.
7. Abaisser l'ensemble cuve, colonne et tête jusqu'à l'engagement de la bride de fixation de tête de refoulement sur les vis d'ancrage ou le socle secondaire.
8. Fixer la tête de refoulement sur la fondation ou le socle secondaire.

Installation de la boîte à garniture



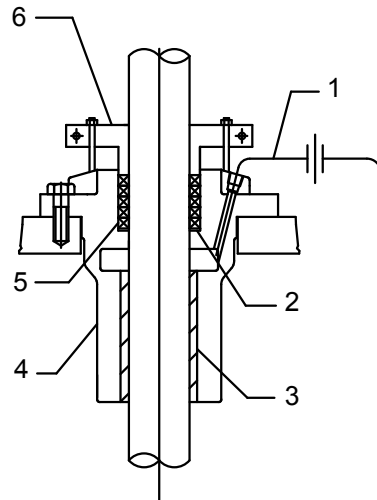
ATTENTION:

- Vérifiez que le presse-étoupe en deux parties est placé perpendiculairement dans la boîte à garniture. Un presse-étoupe en deux parties mal calé peut créer une compression inégale de la garniture et des dégâts sur l'arbre ou le manchon.
- Les boîtes à garniture garnies ne sont pas autorisées dans les environnements classés ATEX.

Types de boîte à garniture

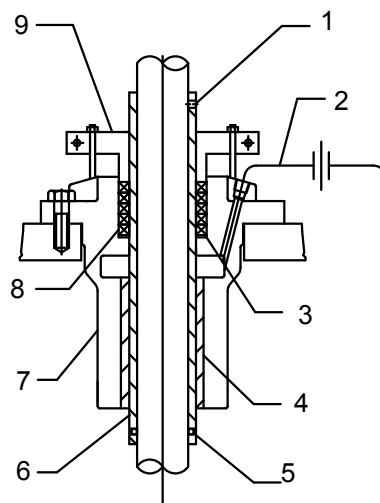
Il y a trois types pour la pose de la boîte à garniture :

- Type A
- Type B
- Type C



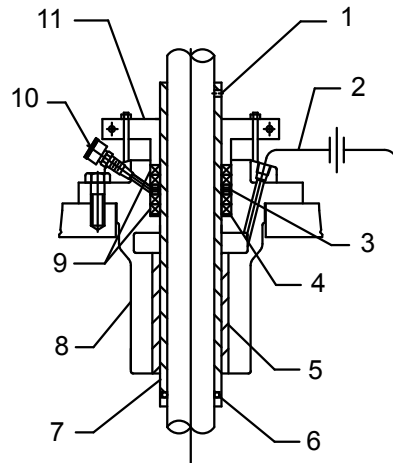
1. Canalisation de dérivation
2. Rondelle de garniture
3. Roulement
4. Boîte à garniture
5. Bagues de garniture
6. Presse-étoupe fendu

Figure 4: Boîte à garniture type A



1. Vis de pression
2. Canalisation de dérivation
3. Rondelle de garniture
4. Roulement
5. Joint torique
6. Manchon
7. Boîte à garniture
8. Bagues de garniture
9. Presse-étoupe fendu

Figure 5: Boîte à garniture type B



1. Vis de pression
2. Canalisation de dérivation
3. Bague de lanterne
4. Rondelle de garniture
5. Roulement
6. Joint torique
7. Manchon
8. Boîte à garniture
9. Bagues de garniture
10. Coupelle à graisse
11. Presse-étoupe fendu

Figure 6: Boîte à garniture type C

Installation des boîtes à garniture de type A et B

Les boîtes à garniture de type B sont semblables aux boîtes de type A, mais leur manchon d'arbre est pourvu d'un joint torique.

1. Lubrifier le joint torique et les filetages de l'arbre.
2. Glisser le manchon sur l'arbre et le faire pivoter avec précaution en sens anti-horaire en appuyant doucement vers le bas jusqu'au dégagement du joint torique des filetages de l'arbre.
3. Positionner le manchon sur l'arbre et le fixer à l'aide des vis de pression.
4. Positionner le joint sur la tête de refoulement.
5. Descendre par glissement la boîte à garniture sur l'arbre pour la positionner sur le joint.
6. Fixer la boîte à garniture par les vis à chapeau.
7. Si une rondelle de garniture est fournie, l'insérer dans la boîte à garniture.

La rondelle de garniture n'est pas indispensable pour les arbres de 2,19 po. (55,63 mm) et plus.

8. Graisser les bagues de garniture pour faciliter l'installation.
9. Poser les bagues de garniture :
 - a) Tordre latéralement chacune des cinq bagues de garniture pour les passer plus facilement autour de l'arbre.
Vous pouvez mettre de côté la sixième bague jusqu'au réglage de la fuite de garniture après le premier démarrage.
 - b) Commencer en plaçant la première bague dans la boîte à garniture.
 - c) Positionner la bague complète à la main dans la boîte à garniture.
 - d) Frapper sur chaque bague avec une bague fendue en bois pour l'enfoncer et repousser fermement la bague de garniture jusqu'à obtenir un bon appui sur l'arbre et dans l'alésage de boîte à garniture.
 - e) Décaler de 90° les coupes des bagues.
Vous pouvez utiliser le presse-étoupe fendu comme tampon d'enfoncement de la bague supérieure.

10. Poser le presse-étoupe fendu et visser les écrous sur les goujons du presse-étoupe.
11. Serrer à la main les écrous.
12. Si une dérivation en option est fournie, la brancher sur le raccord de la boîte à garniture.

Le dernier ajustement de la boîte à garniture doit être fait au démarrage de la pompe. Cet ajustement final s'applique à tous les modèles de boîte à garniture. Une boîte à garniture correctement garnie doit être suffisamment lâche pour vous permettre de faire tourner l'arbre.

Pose de la boîte à garniture type C

Les boîtes à garniture de type C sont pourvues d'un manchon d'arbre, d'un joint torique, d'une bague de lanterne et d'une coupelle de graisse.

1. Lubrifier le joint torique et les filetages de l'arbre.
2. Glisser le manchon sur l'arbre en le faisant pivoter prudemment en sens antihoraire tout en appuyant doucement vers le bas jusqu'au dégageement du joint torique des filetages de l'arbre.
3. Positionner le manchon sur l'arbre et le fixer à l'aide des vis de pression.
4. Si une rondelle de garniture est fournie, l'insérer dans la boîte à garniture.

La rondelle de garniture n'est pas indispensable pour les arbres de 2,19 po. (55,63 mm) et plus.

5. Graisser les bagues de garniture pour faciliter l'installation.
6. Poser les bagues de garniture :
 - a) Tordre latéralement chacune des cinq bagues de garniture pour les passer plus facilement autour de l'arbre.
Vous pouvez mettre de côté la sixième bague jusqu'au réglage de la fuite de garniture après le premier démarrage.
 - b) Commencer en plaçant la première bague dans la boîte à garniture.
 - c) Positionner la bague complète à la main dans la boîte à garniture.
 - d) Frapper sur chaque bague avec une bague fendue en bois pour l'enfoncer et repousser fermement la bague de garniture jusqu'à obtenir un bon appui sur l'arbre et dans l'alésage de boîte à garniture.
 - e) Décaler de 90° les coupes des bagues.
Vous pouvez utiliser le presse-étoupe fendu comme tampon d'enfoncement de la bague supérieure.
 - f) Insérer la bague de lanterne dans la boîte à garniture en l'alignant avec le passage de lubrification de la boîte.
 - g) Poser deux bagues de garniture en décalant les coupes des bagues de 90°.
7. Poser le presse-étoupe fendu et visser les écrous sur les goujons du presse-étoupe.
8. Serrer à la main les écrous.
9. Fixer la canalisation de dérivation au raccord de tuyau de la boîte à garniture.
10. Graissage de la boîte à garniture:
 - a) Visser une coupelle de graisse dans la boîte à garniture.
 - b) Remplir la coupelle de graisse avec une graisse de haute qualité.
 - c) Après achèvement du montage de la boîte à garniture, graisser la bague de lanterne en faisant faire plusieurs trous à la coupelle de graisse.

Le dernier ajustement de la boîte à garniture doit être fait au démarrage de la pompe. Cet ajustement final s'applique à tous les modèles de boîte à garniture. Une boîte à garniture correctement garnie doit être suffisamment lâche pour vous permettre de faire tourner l'arbre librement.

Options de joints mécaniques

Les pompes sont livrées sans joints mécaniques installés. Si tel n'est pas le cas, se reporter aux instructions d'installation du fabricant des joints mécaniques.

Les options de joints mécaniques pour cette pompe sont les suivantes :

- Joint mécanique à cartouche
- Joint mécanique interne simple

- Joint mécanique externe simple
- Joint à haute pression
- Joint mécanique double

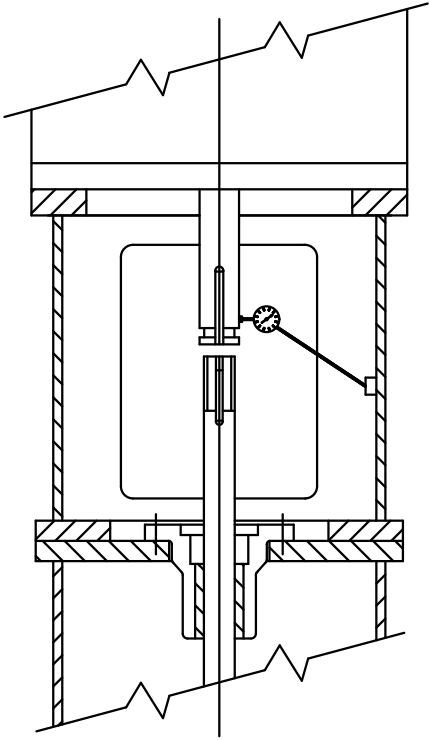
Pose du joint mécanique

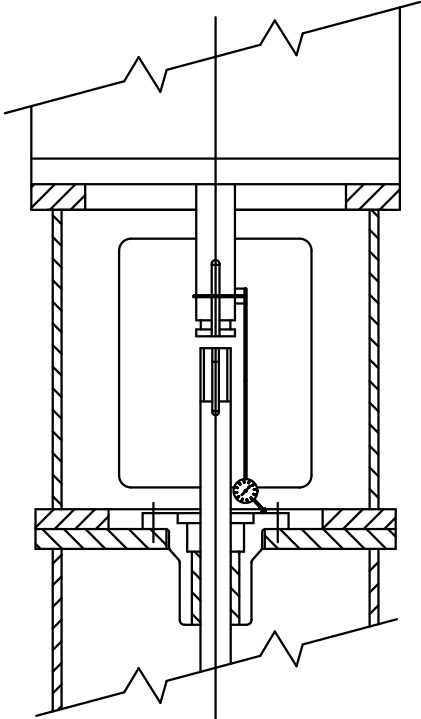
REMARQUE:

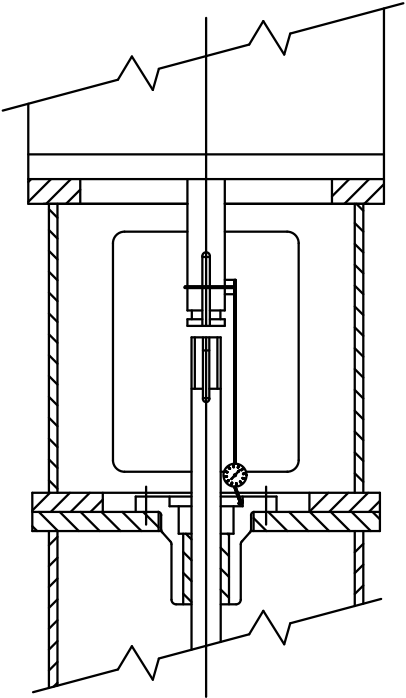
- Ne heurtez pas les éléments en carbone contre l'arbre car ils pourraient s'écailler, se fendre ou se briser.
- Ne pas serrer excessivement les vis à chapeau sur le presse-étoupe. Cela risquerait de déformer le siège du joint et d'entraîner sa défaillance.
- Ne pas déposer l'entretoise de joint ni la rondelle excentrique, ne pas régler le joint et ne pas serrer les vis de pression avant d'avoir réglé les turbines.
- Remettre les joints en position après réglage de la turbine.

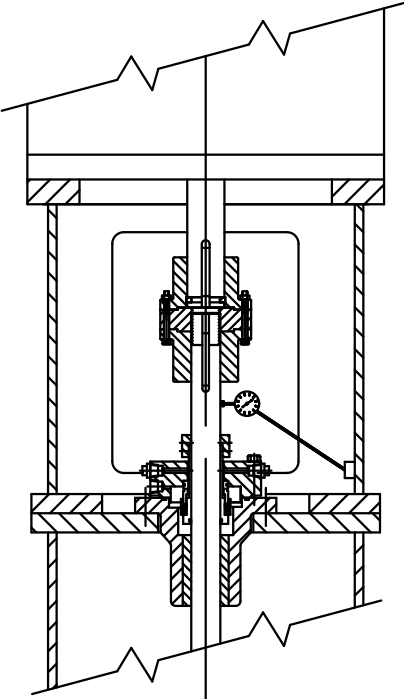
1. Poser le joint torique ou le joint plat entre le boîtier de joint mécanique et le joint.
 - a) Poser le joint sur l'arbre et le mettre en place contre la face du boîtier de joint.
 - b) Opérer avec précaution pour faire passer le manchon et le joint torique par-dessus les logements de clavette ou les filetages pour éviter d'endommager le joint torique.
2. Positionner le presse-étoupe du joint sur le boîtier de joint de la tête de refoulement et le fixer avec les vis à chapeau (ou des écrous pour les goujons).
3. Serrer progressivement et uniformément les vis à chapeau en quinconce, en deux ou trois passes.
4. Poser toutes les canalisations du joint selon les besoins.
5. Avant d'effectuer les raccordements définitifs des canalisations sous pression du liquide d'étanchéité, vérifier que le boîtier du joint et toutes les canalisations de liquide sont rincés de toute trace de poussière, calcaire et autres corps étrangers.
6. Poser l'entraînement et l'accouplement.
7. Prendre les mesures suivantes de planéité et de concentricité :

Faux-rond de l'arbre d'entraînement	Procédure
Concentricité de l'arbre d'entraînement	<ol style="list-style-type: none"> 1. Poser le comparateur à cadran comme indiqué, socle fixé sur le support du moteur. 2. Faire tourner à la main l'arbre de l'entraînement en observant le comparateur. Vérifier que le faux rond ne dépasse pas les normes NEMA, 0,002 po (0,05 mm) d'indication totale du comparateur. 3. Si la valeur lue sur le comparateur dépasse 0,002 po (0,05 mm) d'indication totale, desserrer les quatre vis de maintien de l'entraînement et repositionner cet entraînement sur le socle du moteur. 4. Trouver la position voulue. 5. Serrer les vis de maintien et répéter la mesure au comparateur.

Faux-ronde de l'arbre d'entraînement	Procédure
	
Planéité du boîtier de joint	<p>Pour cette mesure, déposer le joint mécanique si le toucheau du comparateur à cadran ne peut pas pivoter de 360° sur la face supérieure du presse-étoupe du joint.</p> <ol style="list-style-type: none"> 1. Déposer les éléments d'accouplement inférieur et fixer le socle du comparateur à cadran sur l'arbre d'entraînement. 2. Placer le toucheau le plan de joint supérieur du presse-étoupe du joint, ou sur le plan de joint supérieur du boîtier du joint. 3. Faire tourner lentement l'arbre de l'entraînement de 360°. 4. Vérifier que le plan de joint du boîtier du joint est perpendiculaire à l'arbre, à 0,002 po (0,05 mm) valeur totale indiquée par le comparateur.

Faux-rond de l'arbre d'entraînement	Procédure
	
Concentricité du boîtier du joint	<p>Cette mesure impose la dépose du joint mécanique.</p> <ol style="list-style-type: none"> 1. Poser le comparateur à cadran comme indiqué. 2. Faire tourner à la main l'arbre de l'entraînement et faire courir le comparateur sur la face usinée intérieure du boîtier de joint pour mesurer la concentricité. 3. Si la valeur lue sur le comparateur dépasse 0,004 po (0,10 mm) d'indication totale, desserrer les quatre vis de maintien de l'entraînement et repositionner cet entraînement sur le socle du moteur. 4. Trouver la position voulue. 5. Serrer les vis de maintien et répéter la mesure au comparateur.

Faux-rond de l'arbre d'entraînement	Procédure
	
Concentricité de l'arbre de transmission	<ol style="list-style-type: none"> 1. Reposer le joint mécanique s'il a été déposé pour la mesure de planéité ou de concentricité. 2. Poser l'accouplement complet et régler la turbine. 3. Fixer le socle du comparateur sur le support du corps de refoulement ou de l'entraînement. 4. Placer le toucheau sur l'arbre, entre le haut du joint et le bas de l'accouplement de la pompe. 5. Faire tourner lentement l'arbre de l'entraînement de 360°. 6. Vérifier que le faux rond de l'arbre est inférieur à 0,004 po (0,10 mm) de valeur totale indiquée par le comparateur, ou à la valeur spécifiée. 7. Percer et poser des douilles en trois emplacements sur la goupille pour fixer l'entraînement au socle du moteur quand les faux ronds voulus ont été obtenus.

Faux-rond de l'arbre d'entraînement	Procédure
	

8. Positionner et poser la bague d'entraînement du joint en serrant les vis de pression suivant les instructions du constructeur du joint mécanique.
9. Conserver l'entretoise ou rondelle excentrique du joint.
Vous pouvez utiliser ces pièces pour maintenir l'espacement correct du joint si sa dépose est nécessaire. Vous devez desserrer les vis de pression du joint pour refaire le réglage des turbines.
10. Les joints qui utilisent des vis de pression à téton court peuvent imposer une rectification locale ou un perçage de l'arbre pour assurer un positionnement sûr :
 - a) Couvrir le joint et le boîtier de joint.
 - b) Déposer les vis de pression une à la fois de la bague et rectifier localement ou percer l'arbre avant de serrer les vis en position.
 - c) Eliminer tous les copeaux métalliques pour éviter d'endommager le joint.

Montage d'un joint mécanique intérieur unique

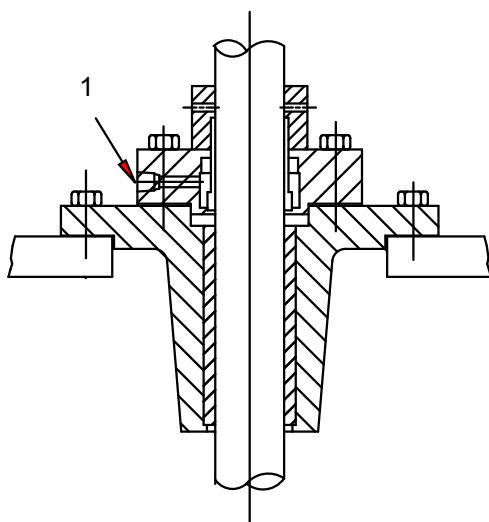
Les joints mécaniques intérieurs uniques ont les caractéristiques suivantes :

- Ce sont des joints à cartouche.
- Ils comportent des presse-étoupes et manchons.
- Ils sont assemblés par le constructeur du joint qui en fait un ensemble.

Respecter les instructions spécifiques du constructeur du joint en cas d'installation de joints autres que à cartouche.

Assemblage du joint :

Si le joint est...	Alors...
Un joint torique	Monter l'ensemble complet sur l'arbre. Opérer avec précaution pour faire passer le manchon et le joint torique par-dessus les logements de clavette ou les filetages pour éviter d'endommager le joint torique.
Un joint à bague en coin en téflon	<ol style="list-style-type: none"> 1. Déposer la bague du manchon et la bague en coin en téflon. 2. Les monter séparément après mise en position du manchon. 3. Serrer la bague sur les filetages pour étancher le coin en téflon autour de l'arbre.



1. Dérivation vers l'aspiration

Montage d'un joint mécanique unique extérieur

Ces joints sont fournis en deux sous-ensembles :

- Partie fixe
- Partie tournante

1. Poser la partie fixe, c'est l'ensemble joint-presse-étoupe.

La partie fixe est dirigée vers le haut.

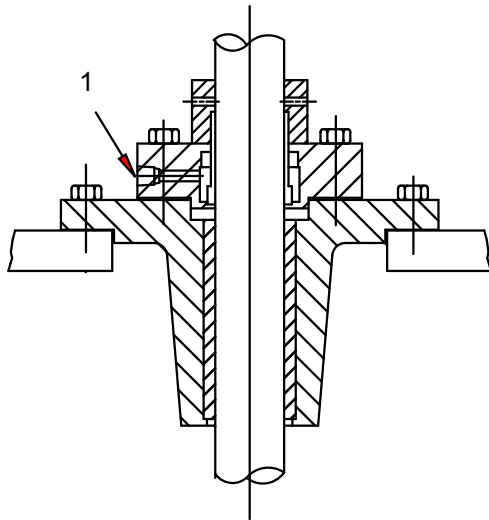
2. Poser la partie tournante en prenant garde à ne pas dégager les pièces tournantes.

L'installation devient difficile quand les pièces de la partie tournante sont dégagées.

IMPORTANT : Ne pas serrer les vis de pression ni régler le joint avant réglage des turbines.

3. Réglage du joint :

- a) Consulter l'intervalle de ressort frappé sur l'anneau et indiqué sur le plan de montage du joint.
- b) Serrer les vis de pression de façon à maintenir la bague de compression à la même distance de l'anneau en tout point.
- c) Avant de mettre la pompe en route, vérifier que l'intervalle du ressort et la distance entre la face d'appui de la boîte à garniture et l'anneau ont les valeurs indiquées sur le plan de montage du joint.



1. Dérivation vers l'aspiration

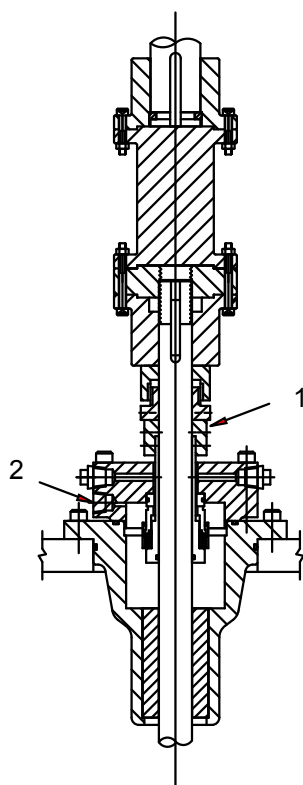
Pose du joint à haute pression

Les joints à haute pression ont les caractéristiques suivantes :

- Ce sont le plus souvent des joints à cartouche
- Ils sont livrés montés et prêts à la pose
- Ils peuvent être simples ou doubles

Les joints mécaniques sur les pompes de pression de refoulement supérieure à 1200 psi (85 kg/cm²), ou de pression spécifiée par le constructeur du joint, sont normalement équipés de bagues d'appui. Ces bagues sont posées après la pose du joint, entre la bague d'entraînement du joint et le bas de l'accouplement à bride de la pompe.

1. Pose de la bague d'appui :
 - a) Visser la bague d'appui inférieure dans la bague d'appui supérieure jusqu'en butée.
 - b) Glisser la bague d'appui assemblée sur l'arbre pour la positionner sur le joint.
2. Poser l'entretoise d'accouplement et l'entraînement.
3. Mettre en place le joint.
4. Vérifier la valeur totale lue au comparateur sur l'arbre de transmission au-dessus du joint mécanique.
5. Régler la bague d'appui assemblée.



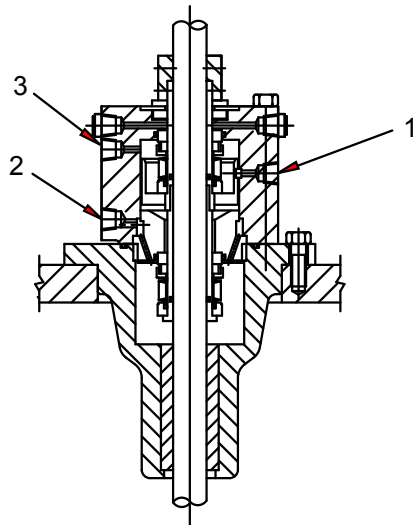
1. Bagues d'appui
2. Dérivation vers l'aspiration

Pose des joints mécaniques doubles

Les joints doubles sont des joints à cartouche, livrés assemblés. Cette procédure n'est applicable qu'en cas de fourniture d'un joint autre qu'à cartouche, et en l'absence d'instructions fournies par le constructeur du joint.

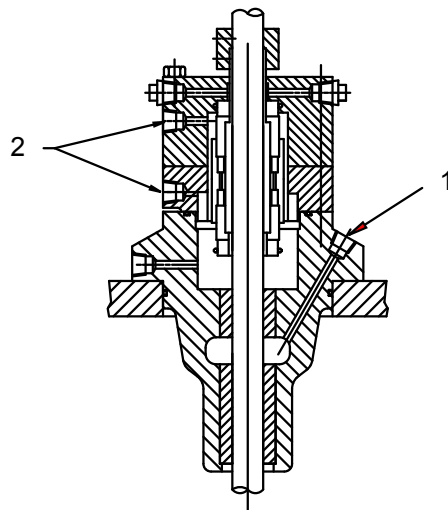
1. Tracer un repère sur l'arbre ou le manchon à ras de la face d'appui du boîtier du joint.
Utiliser ce repère pour régler le joint dans le boîtier.
2. Pose de la face intérieure de l'insert :
 - a) Lubrifier l'alésage de la boîte à garniture et le DE de l'insert fixe intérieur (ou inférieur).
 - b) Protéger la face intérieur de l'insert avec un matériau doux et propre, par exemple du caoutchouc en feuille ou matériau à joint.
 - c) Poser la face intérieure de l'insert en bas du boîtier de joint en n'appuyant qu'à la main.
 - d) Si l'insert comporte une goupille de maintien, vérifier que celle-ci est alignée avec la fente ou le trou en bas du boîtier du joint.
3. Positionner soigneusement la bague de presse-étoupe et l'insert fixe extérieur par dessus l'arbre.
4. Lubrifier l'arbre ou le manchon avant de poser les pièces de l'ensemble tournant.
5. Pose de la ou les bagues de joint sur l'arbre ou le manchon :
 - a) Positionner la bague pour l'aligner avec le repère de référence tracé à l'étape 1 et à la dimension de réglage indiquée sur le plan de montage du joint.
 - b) Serrer les vis de pression pour bloquer la bague sur l'arbre ou le manchon.
6. Poser les parties tournantes restantes sur l'arbre ou le manchon dans l'ordre correct et terminer le montage de l'équipement.
7. Si elle est fournie, poser la garniture de l'arbre sur l'arbre ou le manchon, individuellement.
Procéder avec précaution pour éviter les coups ou dégâts pouvant causer une fuite du joint.
8. Appuyer la bague et le joint de presse-étoupe contre la face d'appui du boîtier de joint.

- a) Serrer régulièrement et fermement les écrous ou vis.
- b) Vérifier que la bague de presse-étoupe n'est pas faussée.
- c) Serrer les écrous ou vis juste assez pour assurer l'étanchéité du joint de la bague de presse-étoupe.



1. Raccordement à la lubrification externe de joint
2. Dérivation vers l'aspiration
3. Raccordement à la lubrification externe de joint

Figure 7: Joint monté en tandem (double sans pression)

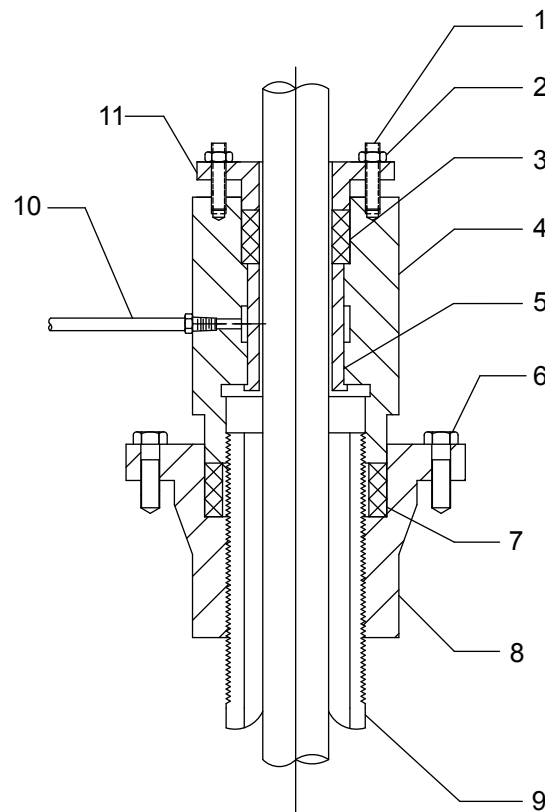


1. Dérivation vers l'aspiration
2. Raccordement à la lubrification externe de joint

Figure 8: Joint à montage double (double sous pression)

Installation de la plaque de traction du tuyau

1. Lubrifier les filetages du tuyau et la bride de la plaque de traction avec un produit pour filetage.
2. Visser à la main la plaque de traction sur le raccord fileté du tube de protection, jusqu'à ce que son épaulement repose sur le corps de refoulement.



1. Goujon
2. Ecrou hexagonal
3. Garniture
4. Ecrou de traction
5. Roulement
6. Vis à chapeau
7. Bagues de garniture
8. Plaque de traction
9. Mamelon de tuyau
10. Rinçage à l'eau de la canalisation complète
11. Presse-étoupe

Figure 9: Plaque de traction - vidange à l'eau

Traction du tube enveloppe

Le tube enveloppe fléchit sous son propre poids lors de son installation et il doit subir une traction pour le redresser. Cette section décrit deux méthodes permettant d'effectuer la traction du tube :

- La méthode de tirage direct est plus précise et sera préférée.
- La méthode par serrage à la clé est une autre possibilité.

La valeur correcte de traction est égale au poids du tube enveloppe augmenté de 10%. Le poids par unité de longueur de chaque tube est donné dans ce tableau avec sa dimension. Multiplier par la longueur totale du tube pour déterminer le poids total.

Tableau 4: Poids du tube

Diamètre du tube en pouces (millimètres)	Poids en livres (kilogrammes) par pied de longueur
1,25 (31,75)	2,99 (1,36)
1,50 (38,10)	3,63 (1,65)
2,00 (50,80)	5,02 (2,28)
2,50 (63,50)	7,66 (3,47)
3,00 (76,20)	10,25 (4,65)
3,50 (88,90)	12,50 (5,67)

Diamètre du tube en pouces (millimètres)	Poids en livres (kilogrammes) par pied de longueur
4,00 (101,60)	14,98 (6,80)
5,00 (127,00)	20,78 (9,43)
6,00 (152,40)	28,57 (12,96)

Traction du tube enveloppe par la méthode de tirage direct

Cette méthode impose l'utilisation d'un dynamomètre et d'un raccord d'adaptation pour saisir le tube. Un adaptateur pour traction du tube est proposé par l'usine.

1. Utiliser un palan pour tirer sur le haut du tube pour obtenir la valeur de traction prédéfinie.
2. Après avoir installé la plaque de traction à la main, sans la serrer, visser l'adaptateur spécial sur le haut du tube jusqu'à engagement complet.
3. Fixer le dynamomètre à l'adaptateur et accrocher le haut du dynamomètre au crochet du palan.
4. À l'aide du crochet du palan, appliquer la force de traction voulue.
Cette opération extrait la plaque de traction de la tête de refoulement.
5. Visser la plaque de traction à la main pour la remettre en place.
6. Libérer l'effort de traction du palan.
7. Déposer le dynamomètre et le raccord spécial.

Traction du tube enveloppe par la méthode de tirage par clé

À défaut de dynamomètre, il est possible d'effectuer la traction du tube par action d'outils sur la plaque de traction du tube.

1. Trouver une clé pouvant chevaucher la partie fileté et dépassante pour s'engager par deux oreilles dans les trous pour vis à chapeau de la plaque de traction.
2. Serrer la plaque de traction pour reprendre tout le jeu dans le tubage de l'arbre et donner une traction raisonnable en tournant la plaque de traction en sens antihoraire.
Pour un tube de 2,50 po. (63,50 mm) et plus, l'effort d'un homme robuste sur un levier de 3 pi. (0,9 m) est suffisant. Pour les dimensions inférieures, réduire l'effort de traction.
Ne pas tourner la plaque de traction en sens horaire pour aligner les trous de la plaque avec ceux de la tête de refoulement.

Pose de l'écrou de traction



ATTENTION:

Vérifier que le haut du tube de protection n'interfère pas avec l'écrou de traction.

1. Poser les vis à chapeau dans la plaque de traction.
2. Verser un demi-litre d'huile dans le tube à huile.
3. Poser la garniture dans la plaque de traction.
4. Visser l'écrou de traction pour le serrer fermement contre la garniture.
5. Procéder comme suit si un écrou de traction à garniture est utilisé pour le rinçage à l'eau :
 - a) Poser la garniture et le presse-étoupe.
 - b) Fixer la garniture et le presse-étoupe avec un goujon et un écrou serré à la main.
 - c) Poser la canalisation et la relier à l'alimentation en liquide de rinçage.
6. Si le haut du tuyau bute sur l'écrou de traction, déterminer la distance :

Si le tuyau est...	Alors...
Trop court	Remplacer le tuyau par un plus long et de longueur adaptée.
Trop long	Couper le tuyau à la longueur correcte avant de le fileter à nouveau.

7. Reposer et remettre la pompe à niveau.

Pose d'un entraînement à arbre plein

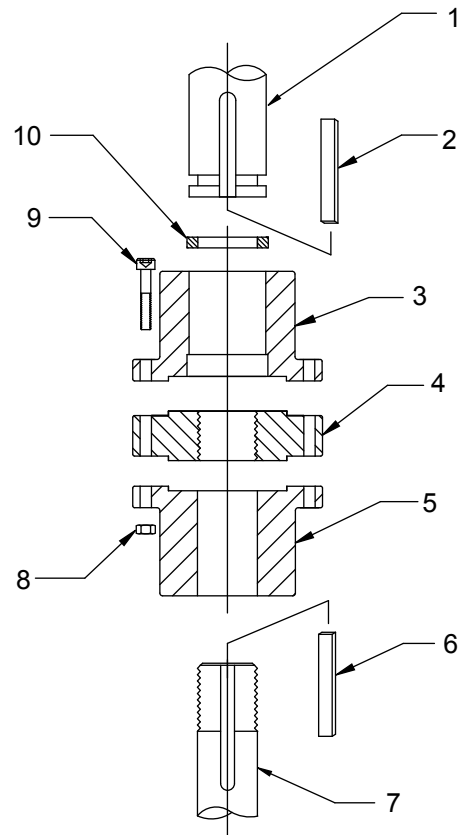
**AVERTISSEMENT:**

- Lors de l'installation du système dans un environnement potentiellement explosif, vérifier que le moteur est correctement certifié.
 - Ne pas tester le sens de rotation du moteur lorsqu'il est couplé à la pompe. Un sens de rotation de la pompe incorrect peut gravement endommager la pompe ou le moteur et occasionner des blessures corporelles.
 - Ne pas travailler sous un objet lourd suspendu à moins qu'il n'y ait un support conséquent et des dispositifs de protection qui protégeront le personnel en cas de défaillance d'un palan ou d'une élingue.
-

REMARQUE:

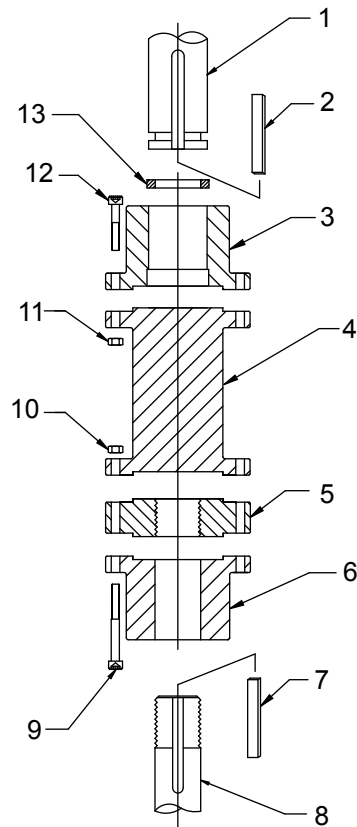
- Lorsque la pompe est fournie avec un pot de poussée, ne pas fixer l'entraînement au corps de refoulement tant que le pot de poussée et l'accouplement flexible ne sont pas installés. Un complément séparé peut être fourni au besoin pour les pots de poussée.
 - Lire attentivement les instructions du fabricant du moteur avant de lubrifier les roulements et s'y conformer. Une trop grande quantité de lubrifiant peut entraîner une surchauffe des roulements et une défaillance prématurée.
-

L'accouplement entre l'arbre de transmission et l'arbre de la tête de refoulement peut être du type sans ou avec entretoise. Le type avec entretoise s'utilise sur les pompes fournies avec un joint mécanique pour permettre l'intervention sur le joint sans dépose de l'entraînement.



1. Arbre de transmission
2. Clavette d'entraînement, fournie par le fournisseur du moteur
3. Moyeu d'entraînement
4. Plaque de réglage
5. Moyeu de pompe
6. Clavette de pompe
7. Arbre de transmission
8. Ecrou hexagonal
9. Vis à chapeau
10. Bague fendue

Figure 10: Accouplement sans entretoise



1. Arbre de transmission
2. Clavette d'entraînement, fournie par le fournisseur du moteur
3. Moyeu d'entraînement
4. Entretoise
5. Plaque de réglage
6. Moyeu de pompe
7. Clavette de pompe
8. Arbre de transmission
9. Vis à chapeau
10. Ecrou hexagonal
11. Ecrou hexagonal
12. Vis à chapeau
13. Bague fendue

Figure 11: Accouplement à entretoise

1. Si un support d'entraînement est fourni non installé, effectuer les étapes :
 - a) Lever le support d'entraînement et inspecter les surfaces de fixation et d'ajustement.
 - b) Nettoyer soigneusement ces surfaces.
 - c) Poser le support d'entraînement sur la tête de refoulement et le fixer par les vis à chapeau.
2. Fixer une élingue aux oreilles de levage de l'entraînement et lever le moteur.
3. Contrôler les faces d'appui, l'ajustement et la rallonge d'arbre puis nettoyer soigneusement ces surfaces.
En cas de détection de bavures, les éliminer à l'aide d'une lime douce.
4. Orientation de la boîte à gaines du moteur dans la position voulue :
 - a) Aligner les trous de fixation du moteur avec les trous taraudés correspondants de la tête de refoulement.
 - b) Abaisser le moteur jusqu'à l'engagement des ajustements et l'appui du moteur sur la tête de refoulement.
 - c) Fixer le moteur avec les vis à chapeau.
5. Sur les entraînements à cliquet antiretour ou à goupilles, tourner à la main l'arbre de transmission en sens horaire vu de dessus, jusqu'à l'engagement du cliquet antiretour ou des goupilles.

6. Lubrifier les roulements du moteur selon les instructions de la plaque de lubrification fixée sur le châssis du moteur.
7. Effectuer des branchements électriques temporaires selon l'étiquetage des fils ou le schéma électrique fixé au moteur.

Le moteur doit tourner en sens anti-horaire vu de haut. Voir la flèche sur la plaque signalétique de pompe. Si le moteur ne tourne pas en sens anti-horaire, inverser le sens en échangeant deux fils quelconques (moteur triphasé seulement). Pour les moteurs monophasés, consulter les instructions du constructeur du moteur.

Si un réglage de jeu d'extrémité d'arbre est nécessaire, le vérifier à l'aide d'un comparateur à cadran avant de brancher l'accouplement de pompe sur le moteur à arbre plein. Consulter le manuel d'instructions du fabricant du moteur pour des informations détaillées sur le jeu d'extrémité d'arbre de moteur.

Pose du moyeu d'accouplement

1. Huiler légèrement la clavette de la pompe et l'insérer dans le logement de l'arbre de transmission.
2. Abaisser doucement le demi-moyeu d'accouplement côté pompe sur l'arbre de transmission.
3. Visser la plaque de réglage sur l'arbre de transmission jusqu'à l'affleurement avec le haut de l'arbre de transmission.
4. Huiler légèrement la clavette de l'entraînement et l'insérer dans le logement de l'arbre de transmission.
5. Placer le demi-moyeu d'accouplement côté entraînement sur l'arbre de transmission avec la clavette et glisser l'arbre de transmission vers le haut pour faire apparaître la gorge annulaire.
6. Poser la bague fendue dans la gorge et glisser le demi-moyeu d'accouplement côté entraînement vers le bas sur la bague fendue pour la verrouiller.
7. Si la pompe est fournie avec un accouplement à entretoise réglable, poser l'entretoise entre les moyeux d'arbre de transmission et d'arbre de transmission.
8. Fixer par les vis à chapeau et écrous hexagonaux.

Réglage de turbine

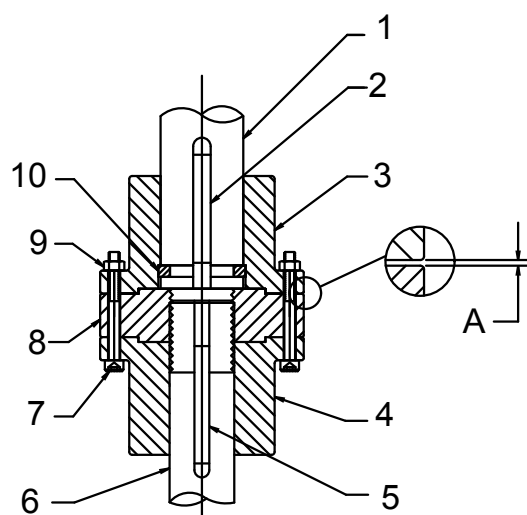
REMARQUE:

- Quand un joint mécanique est fourni, vérifiez qu'il n'est pas fixé à l'arbre lors du réglage de la turbine. L'arbre doit pouvoir monter et descendre dans l'assemblage du joint.
 - Pour les pompes qui transportent des liquides de température comprise entre -45°C et 93°C (-50°F à 200°F), vous pouvez effectuer les réglages de turbine aux conditions ambiantes. Pour les liquides dépassant cette plage, effectuer les réglages de la turbine après que la pompe ait atteint la température du liquide. Dans les cas où ce n'est pas possible pour des raisons de sécurité ou de formation de glace externe dans les applications cryogéniques, contacter l'usine pour obtenir des instructions spécifiques.
 - Un mauvais réglage de la turbine peut entraîner un contact entre les pièces rotatives et les parties fixes, ce qui pourrait provoquer la formation d'étincelles et un dégagement de chaleur.
-

Figures d'exemple

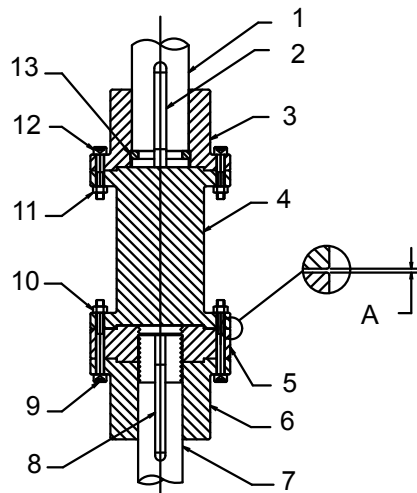
Le réglage de turbine est identique pour tous les entraînements. Régler la turbine par rotation de la plaque de réglage.

A l'emplacement A des deux figures ci-dessous, mesurer le réglage de turbine avant de serrer les vis à chapeau de l'accouplement :



1. Arbre de transmission
2. Clavette d'entraînement, fournie par le fournisseur du moteur
3. Moyeu d'entraînement
4. Moyeu de pompe
5. Clavette de pompe
6. Arbre de transmission
7. Vis à chapeau
8. Plaque de réglage
9. Ecrou hexagonal
10. Bague fendue

Figure 12: Accouplement réglable (type A)



1. Arbre de transmission
2. Clavette d'entraînement, fournie par le fournisseur du moteur
3. Moyeu d'entraînement
4. Entretoise
5. Plaque de réglage
6. Moyeu de pompe
7. Arbre de transmission
8. Clavette de pompe
9. Vis à chapeau
10. Ecrou hexagonal
11. Ecrou hexagonal
12. Vis à chapeau
13. Bague fendue

Figure 13: Accouplement à entretoise (type AS)

Réglage de la turbine pour un entraînement à arbre plein

IMPORTANT : La détermination du jeu d'extrémité de l'arbre d'entraînement peut être critique et doit être ajoutée au réglage de turbine noté dans cette rubrique. Pour les pompes de plus de 8,0 pi (20,32 mm), cette valeur peut ne pas être suffisante. Consulter le plan d'implantation de la pompe pour plus de détails.

Lors de la remise en position des turbines, vous devez aussi remettre en position le joint.

Utiliser les procédures suivantes selon le type de turbine :

Si votre turbine est une...	Alors...
Turbine ouverte	<ol style="list-style-type: none"> 1. Turbines en contact avec le fond des cuves, tourner la plaque de réglage vers le moyeu d'entraînement ou l'entretoise pour obtenir un jeu de 0,015 po (0,381 mm) entre la plaque de réglage et le moyeu de l'entraînement ou l'entretoise pour les premiers 10 pi (3 m) de colonne. 2. Ajouter 0,010 po (0,254 mm) pour chaque 10 pi supplémentaire (3 m) de colonne. Par exemple, si la longueur totale de la pompe est de 50 pi (15 m), régler les turbines ouvertes à 0,055 po (1,397 mm). 3. Aligner la plaque de réglage avec le moyeu de la pompe et tirer fermement les flasques d'accouplement l'un contre l'autre avec les vis à chapeau et écrous. 4. Mise en place du joint : <ol style="list-style-type: none"> a. Serrer soigneusement toutes les vis de pression dans la bague. b. Déposer l'entretoise entre la plaque de presse-étoupe et l'anneau. c. Conserver l'entretoise pour remise en place ultérieure du joint.

Si votre turbine est une...	Alors...
Turbine fermée	<ol style="list-style-type: none"> 1. Trouver le réglage de turbine sur le plan certifié d'implantation de la pompe. 2. Aligner la plaque de réglage avec le moyeu de la pompe et tirer fermement les flasques d'accouplement l'un contre l'autre avec les vis à chapeau et écrous. 3. Mise en place du joint : <ol style="list-style-type: none"> a. Serrer soigneusement toutes les vis de pression dans la bague. b. Déposer l'entretoise entre la plaque de presse-étoupe et l'anneau. c. Conserver l'entretoise pour remise en place ultérieure du joint.

Pose d'un entraînement à arbre creux

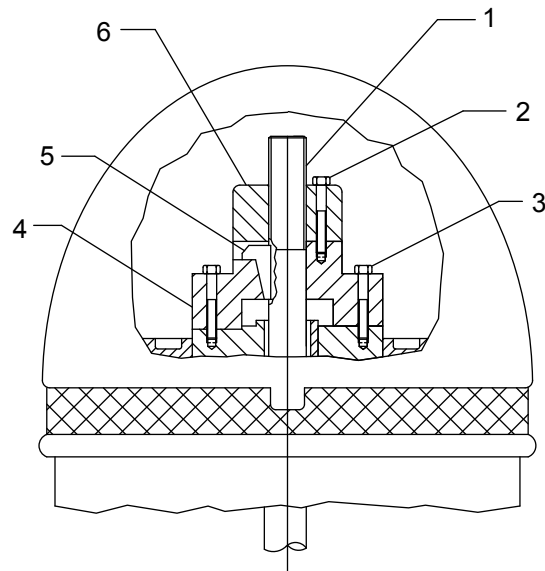


AVERTISSEMENT:

Ne pas travailler sous un objet lourd suspendu à moins qu'il n'y ait un support conséquent et des dispositifs de protection qui protégeront le personnel en cas de défaillance d'un palan ou d'une élingue.

IMPORTANT : Lorsque la pompe est fournie avec un pot de poussée, ne pas fixer l'entraînement à la tête de refoulement tant que le pot de poussée et l'accouplement flexible ne sont pas installés.

Cette figure présente le mécanisme de transmission de tous les entraînements à arbre creux. L'arbre de transmission dépasse de l'arbre de torsion ou arbre creux du moteur (ou du réducteur) et il est maintenu en place par un écrou de réglage. Cet écrou de réglage reçoit la totalité de la poussée statique et hydraulique des turbines et de l'arbre, il assure aussi le réglage des jeux de turbine :



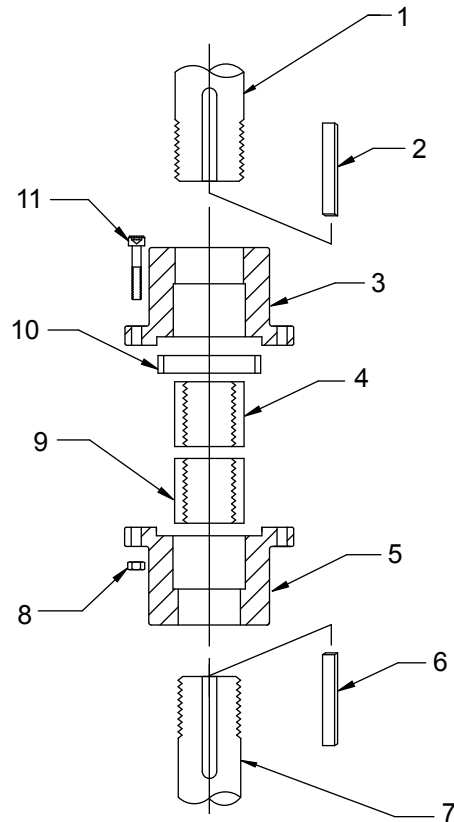
1. Arbre de transmission
2. Ecrou de réglage de vis à chapeau
3. Vis de maintien
4. Accouplement d'entraînement
5. Clavette à talon
6. Ecrou de réglage

Cette procédure concerne soit un moteur électrique type VHS, soit un entraînement à réducteur à arbre creux.

1. Si un support d'entraînement est fourni non installé, effectuer les étapes :
 - a) Lever le support d'entraînement et inspecter les surfaces de fixation et d'ajustement.
 - b) Nettoyer soigneusement ces surfaces.
 - c) Poser le support d'entraînement sur la tête de refoulement et le fixer par les vis à chapeau.
2. Inspecter l'entraînement :

- a) Fixer une élingue aux oreilles de levage de l'entraînement et lever le moteur.
 - b) Inspecter la portée de fixation, l'ajustement et la rallonge d'arbre.
 - c) Nettoyer soigneusement ces surfaces.
 - d) En cas de détection de bavures, les éliminer avec une lime douce et nettoyer soigneusement ensuite.
3. Orientation de la boîte à gaines du moteur dans la position voulue :
 - a) Aligner les trous de fixation du moteur avec les trous taraudés correspondants de la tête de refoulement.
 - b) Abaisser le moteur jusqu'à l'engagement des ajustements et l'appui du moteur sur la tête de refoulement.
 - c) Fixer le moteur avec les vis à chapeau.
 4. Sur les entraînements à cliquet antiretour ou à goupilles, tourner à la main l'arbre de transmission en sens horaire vu de dessus, jusqu'à l'engagement du cliquet antiretour ou des goupilles.
 5. Lubrifier les roulements du moteur selon les instructions de la plaque de lubrification fixée sur le carter du moteur.
 6. Déposer l'accouplement d'entraînement et les vis de maintien.
 7. Visser sans le serrer l'écrou de réglage sur l'extrémité de l'arbre de transmission.
 8. Nettoyer soigneusement l'arbre de transmission et fixer une ligne légère sous l'écrou.
 9. Abaisser l'arbre de transmission dans l'arbre de torsion creux du moteur et rechercher soigneusement les traces de poussière ou de bavures entre les extrémités des arbres.
 10. Lever l'ensemble arbre de transmission et écrou de réglage pour dégager la place pour l'accouplement à flasque rigide.

Montage de l'accouplement à flasque rigide type AR



1. Arbre de transmission
2. Clavette d'entraînement
3. Moyeu d'entraînement
4. Bague filetée
5. Moyeu de pompe
6. Clavette de pompe
7. Arbre de transmission
8. Ecrou hexagonal
9. Bague filetée
10. Bague d'alignement
11. Vis à chapeau

1. Démontage de l'accouplement :

- a) Vérifier que tous les composants sont propres et qu'aucun corps étranger n'est resté dans un des creux ou ajustements usinés.
- b) Insérer la clavette d'entraînement dans le logement de l'arbre de transmission et glisser le moyeu d'entraînement sur l'arbre.
- c) Positionner le moyeu de façon à faire dépasser suffisamment l'extrémité filetée de l'arbre pour permettre la fixation des manchons filetés sur cette extrémité.

Pour faciliter le montage, vous pouvez fixer temporairement le moyeu dans cette position par du ruban adhésif ou une corde.

- d) Visser la bague filetée sur l'arbre d'entraînement jusqu'à faire dépasser la bague de l'extrémité de l'arbre entre 0,06 po et 0,09 po (1,52 mm et 2,29 mm).

Ceci assure que les extrémités de l'arbre d'entraînement et de pompe n'entreront pas en contact l'une avec l'autre quand l'accouplement sera complètement assemblé.

2. Insérer la clavette de pompe dans le logement de l'arbre de pompe et glisser le moyeu de pompe sur l'arbre.
Positionner le moyeu de façon à laisser dépasser l'extrémité filetée de l'arbre.
3. Visser la bague filetée sur l'arbre de pompe en faisant dépasser la bague de l'extrémité de l'arbre entre 0,06 po et 0,09 po (1,52 mm et 2,29 mm).

4. Glisser le moyeu de pompe vers la bague filetée jusqu'à l'appui complet de la bague filetée dans l'ajustement du moyeu.
Maintenir le moyeu dans cette position.
5. Insérer la bague d'alignement dans l'ajustement du moyeu de pompe.
6. Glisser le moyeu d'entraînement vers le moyeu de pompe jusqu'à l'appui de la bague filetée de l'arbre d'entraînement dans l'ajustement du moyeu d'entraînement.
7. Insérer toutes les vis à chapeau du moyeu d'accouplement et leurs écrous hexagonaux, serrer à la main seulement.
8. Mesurer l'intervalle entre les faces des moyeux d'accouplement.
Dans un accouplement monté correctement, l'intervalle doit être entre 0,014 po et 0,026 po (0,35 mm et 0,66 mm). Ceci assure un bridage correct des bagues filetées.
Si l'intervalle n'est pas correct :
 - a) Démonter l'accouplement.
 - b) Vérifier que toutes les pièces sont propres et exemptes de corps étrangers.
 - c) Remonter l'accouplement.
La bague d'alignement doit être comprimée entre les moyeux d'accouplement.
9. Serrer toutes les vis à chapeau du moyeu d'accouplement.

Pose finale de l'entraînement à arbre creux



ATTENTION:

Ne jamais vérifier la rotation du moteur lorsque l'accouplement d'entraînement est en place. Le jeu dans l'alésage entre l'accouplement d'entraînement et le diamètre extérieur de l'arbre de pompe est suffisamment faible pour que la rotation du moteur avec cet arbre fixe cause un grippage et un blocage de ces deux pièces ensemble.

1. Déposer l'élingue et voir si l'arbre de transmission se centre à l'intérieur de l'arbre creux d'entraînement à moins de 0,010 po (0,25 mm).
Si ce n'est pas le cas, il y a un désalignement. Procéder comme suit :
 - a) Rechercher un arbre de transmission faussé, des bavures ou corps étrangers entre les extrémités de l'arbre ou les brides de fixation :
 - Entraînement sur son support
 - Support d'entraînement sur tête de refoulement
 - Tête de refoulement sur socle secondaire ou fondation
 - b) Contrôler pour voir si le socle secondaire et la tête de refoulement sont de niveau.
Si ce n'est pas le cas, caler entre le socle secondaire et la tête de refoulement pour corriger le problème.
 - c) Contrôler la concentricité du moteur avec le support de moteur sur le corps de refoulement.
2. Brancher l'électricité et vérifier que la rotation du moteur s'effectue bien en sens anti-horaire vu de haut.
Voir la flèche sur la plaque signalétique de la pompe. Si le moteur ne tourne pas en sens anti-horaire sur un moteur triphasé, inverser le sens en échangeant deux phases quelconques. Pour les moteurs monophasés, consulter les instructions du constructeur du moteur.
3. Pose de l'accouplement d'entraînement du moteur :
 - a) Insérer les goupilles de roue libre si vous utilisez un cliquet antiretour.
 - b) Adapter les ergots de l'accouplement sur les trous correspondants du moteur.
 - c) Descendre régulièrement les vis de maintien.
 - d) Vérifier que l'accouplement de l'entraînement est bien engagé dans l'ajustement correspondant.
4. Poser la clavette à talon dans son logement pour obtenir un ajustement ferme mais coulissant.
Vérifier que vous pouvez déposer la clavette en faisant levier doucement avec un tournevis.
5. Vérifier que le talon de la clavette n'empêche pas l'appui de l'écrou de réglage sur l'accouplement d'entraînement.

6. Poser l'écrou de réglage et le serrer à la main.

Réglage de la turbine pour un entraînement à arbre creux

REMARQUE:

- Si votre entraînement à arbre creux comporte un joint mécanique, vous devez le dégager avant le réglage de la turbine.
- Un mauvais réglage de la turbine peut entraîner un contact entre les pièces rotatives et les parties fixes, ce qui pourrait provoquer la formation d'étincelles et un dégagement de chaleur.

Cette procédure est applicable à la turbine ouverte et fermée.

1. Vérifier que les arbres sont descendus à fond et que les turbines reposent sur leurs sièges.
2. Tourner l'écrou de réglage en sens anti-horaire pour soulever l'arbre de façon à juste dégager les turbines de leurs sièges et obtenir une rotation libre de l'arbre à la main.

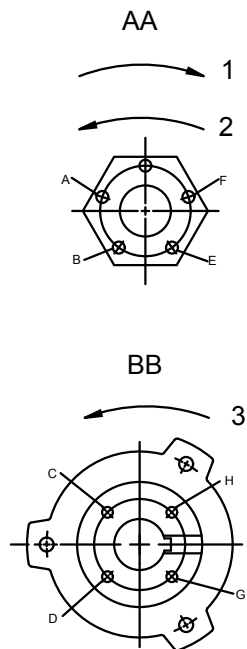
Ceci permet d'éliminer toute déviation de l'arbre.

3. Aligner le trou A de l'écrou de réglage sur le trou C de l'accouplement du moteur.

En opérant avec précaution, vous pouvez obtenir un jeu initial de turbine compris entre 0,001 po et 0,003 po (0,02 mm à 0,07 mm) selon la dimension de l'arbre et les données de filetages indiquées dans ce tableau :

Dimension de l'arbre	Filetage	Déplacement vertical en 20ème de tours - écrou de réglage
$\frac{3}{4}$ po (19 mm)	$\frac{3}{4}$ -16 LH	0,003 po (0,076 mm)
1 po (25 mm)	1-12 LH	0,004 po (0,10 mm)
$1 \frac{3}{16}$ po (30 mm)	1-12 LH	0,005 po (0,12 mm)
$1 \frac{1}{2}$ po (38 mm)	1-10 LH	0,005 po (0,12 mm)
$1 \frac{11}{16}$ po (42 mm)	1-10 LH	0,005 po (0,12 mm)
$1 \frac{15}{16}$ po (49 mm)	1-10 LH	0,005 po (0,12 mm)
$2 \frac{3}{16}$ po (55 mm)	1-10 LH	0,005 po (0,12 mm)
$2 \frac{7}{16}$ po (62 mm)	1-10 LH	0,005 po (0,12 mm)

Dimension de l'arbre	Filetage	Déplacement vertical en 20ème de tours - écrou de réglage
2 11/16 po (68 mm)	1-8 LH	0,006 po (0,15 mm)



1. Abaisser la turbine
2. Remonter la turbine
3. Rotation correcte de la turbine
4. Insérer une vis à chapeau dans le trou B prévu à condition que ce soient les trous les plus proches correspondant à une rotation en sens anti-horaire de l'écrou de réglage.
5. Tourner l'écrou de réglage en sens anti-horaire jusqu'à l'alignement des trous B et D.

Tableau 5: Jeux normaux de turbine

Type de turbine	Distance/ dimension	Jeu
Ouverte	Premiers 10 pi (3 m) de colonne	0,015 po (0,381 mm)
	Chaque 10 pi (3 m) supplémentaire de colonne	0,010 po (0,254 mm)
Fermée	Dimension de cuve jusqu'à 8 po (20,32 cm)	0,12 po (3,05 mm)
	Cuves supérieures à 8 po (20,32 cm)	0,1875 po (4,750 mm)

Installation du système de lubrification

1. Brancher l'électrovanne (le cas échéant) et les canalisations d'huile.
2. Remplir le réservoir d'huile.
3. Vérifier l'alimentation en lubrifiant et que le réservoir s'écoule librement.
Dans le cas d'une électrovanne, une alimentation électrique temporaire est nécessaire.
4. Régler sur le régulateur le nombre correct de gouttes par minute indiqué dans le tableau :
L'arbre est l'arbre de transmission (OD). Le réglage est manuel sur la vanne de régulation.

Dimension de l'arbre en pouces	Dimension de l'arbre en millimètres	Gouttes par minute pour 100 pieds (30,48 mètres) d'arbre
0.75 à 1.00	19 à 25 mm	8

Dimension de l'arbre en pouces	Dimension de l'arbre en millimètres	Gouttes par minute pour 100 pieds (30,48 mètres) d'arbre
1,19 à 1,94	30 à 50 mm	16
2,19 et plus	55 mm et plus	20

Liste de contrôle d'installation et de démarrage

Utiliser cette liste de contrôle en association avec le manuel d'instructions standard fourni avec l'équipement. Apposer vos initiales sur chaque élément terminé ou indiquer N/A si l'élément correspondant est non applicable. Après remplissage de cette liste de contrôle, transmettre une copie au service VPD sur site pour inclusion dans les dossiers d'assurance qualité. Utiliser une liste de contrôle séparée pour chaque pompe individuelle.

Partie 1 : Inspection du système et de l'installation

Contrôle	Contrôlé
Contrôler que la fondation de la pompe est de niveau à moins de 0,005 po par pied (0,0123 cm par m) de diamètre. Pour les groupes API, l'exigence de mise à niveau est de 0,001 po par pied (0,003 cm par m) de diamètre.	
Contrôler que la fondation peut supporter le poids et le chargement de la pompe.	
Contrôler que la fondation a été scellée correctement avec un mortier sans retrait de haute qualité.	
Contrôler que les vis d'ancrage sont bien serrées.	
Contrôler que la canalisation de refoulement est soutenue correctement et qu'il n'y a pas de charge excessive de la buse sur la bride de refoulement.	
Sur les groupes comportant des liaisons souples ou de dilatation fixées sur le refoulement de la pompe, contrôler que les biellettes sont en position et bien installées.	
Contrôler les points suivants sur toutes les vannes : <ul style="list-style-type: none"> • Fonctionnement libre • Installation correcte en fonction du sens de circulation • Pression adaptée 	
Contrôler que le fluide pompé arrive et que le système est aligné correctement pour l'essai.	
Contrôler que l'alimentation en fluide pompé restera disponible en permanence pendant toute la durée de l'essai. Il est très important que le premier service de la pompe dure au moins dix minutes afin de "rincer" complètement la pompe.	
Si possible, contrôler la propreté du fluide pompé et des canalisations. Si vous êtes présent pendant l'installation, contrôler que le carter, le fût et les canalisations sont propres.	

Partie 2 : Inspection de l'ensemble de pompe avant démarrage

Contrôle	Contrôlé
Vérifier que les entraînements sont lubrifiés correctement avant le démarrage. Pour les entraînements comportant des roulements de moteur lubrifiés à la graisse, insister pour que le fournisseur du moteur les graisse sur site. Les informations de lubrification se trouvent sur des étiquettes spéciales du moteur ou dans les manuels du moteur.	
Déterminer avec le fabricant du moteur le nombre de démarrages à chaud/à froid autorisés. La règle générale est de deux démarrages à froid ou un démarrage à chaud par heure. Dépasser le nombre de démarrages recommandé endommage l'isolation du moteur et peut entraîner des pannes. Si possible, mesurez le moteur au mégohmmètre.	

Contrôle	Contrôlé
<p>Avant l'accouplement de l'entraînement sur la pompe, vérifier le sens de rotation correct de l'entraînement en lui donnant une impulsion. Le sens de rotation correct pour les pompes verticales est anti-horaire vu de dessus. Faire tourner la pompe sans accouplement pour vérifier que l'entraînement fonctionne sans heurt et fait un bruit normal.</p> <ul style="list-style-type: none"> • Pour les moteurs VHS, déposer l'arbre de transmission si un accouplement est prévu, et la bague fixe et l'accouplement d'entraînement sinon. • Sur les entraînements avec système antiretour NRR, déposer les goupilles de roue libre, si possible. Sinon, faire tourner l'accouplement de l'entraînement en sens horaire jusqu'à une butée complète de la goupille contre la plaque de roue libre. <p>Si un client refuse de vous autoriser à vérifier le sens de rotation, lui faire signer et dater cette liste de contrôle avant de poursuivre.</p>	
<p>Après vérification du bon sens de rotation de l'entraînement, vous pouvez accoupler la pompe à l'entraînement.</p> <ul style="list-style-type: none"> • Sur les groupes VSS avec accouplement à bride, sauf type AR, régler le levage de la turbine. • Sur les groupes VHS, régler le levage de la turbine à l'aide de l'écrou de réglage en haut du moteur après assemblage de l'accouplement fileté ou AR. <p>Consulter soit la plaque signalétique de la pompe, soit le plan de mise en place pour connaître le levage de turbine nécessaire pour chaque pompe individuelle.</p>	
<p>Contrôler l'alignement sur les pompes équipées de vis d'appui car elles imposent un alignement physique du moteur avec la pompe.</p> <p>Un alignement spécifique de la pompe sur le moteur n'est pas nécessaire généralement car tous les composants sont équipés d'ajustements sur lumière.</p>	
<p>Utiliser un comparateur à cadran pour vérifier que le faux-rond de l'arbre au-dessus de l'élément d'étanchéité n'est pas excessif :</p> <ul style="list-style-type: none"> • La limite pour une garniture est au maximum de 0,008 po (0,020 cm) • La limite pour un joint mécanique est au maximum de 0,005 po (0,0123 cm). Pour les groupes API, le maximum est de 0,002 po (0,005 cm) 	
<p>Pour les groupes équipés de joints, contrôler les points suivants :</p> <ul style="list-style-type: none"> • Contrôler que le joint tourne librement. • Contrôler que les entretoises du joint ont bien été déposées. • Contrôler que la canalisation du joint est bien installée. 	
<p>Sur les groupes à arbre intermédiaire fermé lubrifié à l'eau, contrôler les points suivants :</p> <ul style="list-style-type: none"> • Contrôler la pression et le débit d'eau. • Vérifier que l'électrovanne et sa connexion fonctionnent correctement. 	
<p>Sur les groupes à arbre intermédiaire fermé lubrifié à l'huile, contrôler les points suivants :</p> <ul style="list-style-type: none"> • Contrôler que le réservoir d'huile est complètement rempli et laisser l'huile goutter une nuit avant le démarrage. • Vérifier que l'électrovanne et sa connexion fonctionnent correctement. • Contrôler le réservoir d'huile et faire l'appoint. 	

Partie 3 : Démarrage du groupe

Contrôle	Terminé
<p>Après l'achèvement de tous les contrôles des Parties 1 et 2, effectuer une réunion de démarrage avec le client pour discuter des procédures pouvant être nécessaires pour le démarrage et la réception. Vérifier aussi avec le client que leur système est prêt pour le fluide pompé.</p>	
<p>Quand le système est prêt, appuyer sur le bouton de démarrage et régler la vanne de refoulement pour atteindre le point de fonctionnement nominal de conception (si nécessaire).</p>	
<p>Rechercher des symptômes de problème. Le groupe doit fonctionner au moins dix minutes pour rincer complètement la pompe et le système.</p>	
<p>Vérifier que le groupe tourne sans problème, sans bruit inhabituel, sans vibrations ni surchauffe.</p>	
<p>Faire fonctionner le groupe une heure pour essayer le système.</p>	

Mesures

Lecture	Valeur
Levage de turbine	
Faux-rond d'arbre	
Mégohmmètre	
Vibrations	

Contrôle de réception, Démarrage, Fonctionnement et Extinction

Préparation avant démarrage

Mentions de danger



AVERTISSEMENT:

- Ne pas respecter ces précautions avant le démarrage de la pompe entraîne des risques de blessures personnelles graves et de dommages matériels.
 - NE PAS faire fonctionner la pompe en dessous de son débit nominal minimum ou si les vannes de refoulement sont fermées. Ces conditions pourraient entraîner un risque d'explosion dû à la vaporisation du liquide pompé, qui provoqueraient rapidement une panne de la pompe et des dommages corporels.
 - Toujours verrouiller l'alimentation de l'entraînement avant toute opération d'installation ou de maintenance. Une alimentation non verrouillée peut entraîner des blessures graves.
 - Le fonctionnement de la pompe en sens inverse peut conduire à un contact des pièces métalliques, à un dégagement de chaleur et à une perte d'étanchéité.
-

Précautions

REMARQUE:

- Contrôler les réglages de l'entraînement avant de démarrer la pompe.
 - S'assurer que la vitesse de réchauffage n'excède pas 1,4°C par minute.
-

Respecter les mesures de sécurité suivantes avant de démarrer la pompe :

- Rincer et nettoyer soigneusement le système afin d'éliminer toute saleté ou débris dans les canalisations et d'éviter une défaillance lors du démarrage initial.
- Porter les entraînements à vitesse variable aussi rapidement que possible à la vitesse nominale.
- Faire tourner une pompe neuve ou remise à neuf à une vitesse permettant de produire un débit suffisant pour rincer et refroidir les surfaces de frottement des bagues de la boîte à garniture.
- Faire tourner une pompe neuve ou remise à neuf à une vitesse permettant de produire un débit suffisant pour rincer et refroidir les surfaces de frottement de la boîte à garniture ou du roulement du boîtier du siège.
- Si la température du fluide pompé peut dépasser 93°C (200°F), réchauffer la pompe avant l'utilisation. Faire circuler une petite quantité de liquide à travers la pompe jusqu'à ce que la température du corps se trouve à moins de 38° C de la température du liquide.
- Les paliers en caoutchouc doivent être humidifiés avant le démarrage si la hauteur non immergée (colonne sèche) est supérieure à 15 m. Vous ne devez utiliser que de l'eau propre ou de l'eau de mer propre.

Lors du démarrage initial, ne pas régler les entraînements à vitesse variable ou contrôler les réglages du régulateur de vitesse ou du déclencheur de survitesse tant que l'entraînement à vitesse variable est couplé à la pompe. Si les réglages n'ont pas été vérifiés, découpler l'ensemble et se reporter aux instructions fournies par le fabricant de l'entraînement.

Préparation au démarrage



AVERTISSEMENT:

- Pour le moteur VSS, ne pas contrôler la rotation du moteur tant que le moteur n'est pas vissé sur la pompe et le moyeu d'entraînement débranché du moyeu de la pompe.
- Pour un moteur VHS, ne pas contrôler la rotation du moteur tant que le moteur n'est pas vissé sur la pompe et le coupleur d'entraînement déposé.
- Ne pas tester le sens de rotation du moteur lorsqu'il est couplé à la pompe. Un sens de rotation de la pompe incorrect peut gravement endommager la pompe ou le moteur et occasionner des blessures corporelles.

Consulter les instructions du fabricant pour obtenir des informations détaillées sur le moteur primaire (moteur électrique, moteur thermique ou turbine à vapeur), le raccordement, l'arbre de transmission, la tête motrice ou le joint mécanique.

1. Confirmer que vous avez achevé les procédures ci-dessous :
 - a) Branché l'entraînement sur une alimentation.
 - b) Vérifié que l'entraînement tourne en sens anti-horaire vu de dessus.
 - c) Vérifié l'alignement de la pompe avec l'entraînement.
 - d) Réglé la turbine.
 - e) Fixé l'anneau de verrouillage de joint mécanique à l'arbre.
2. Vérifier que le joint mécanique est lubrifié correctement et que toutes les canalisations vers le joint sont branchées correctement.
3. Vérifier également que les canalisations de chauffage, de refroidissement et de rinçage sont opérationnelles et réglées.
4. Vérifier que toutes les connexions à l'entraînement et au système de démarrage correspondent au schéma de câblage.
5. Vérifier que la tension, la phase et la fréquence de la plaque signalétique correspondent au courant secteur.
6. Tourner manuellement l'arbre pour vérifier que les turbines ne créent pas de serrage.
7. Vérifier que les roulements de l'entraînement sont correctement lubrifiés et vérifier le niveau de l'huile dans le logement.
8. Vérifier que les composants auxiliaires du joint sont correctement mis à l'air libre.
9. Inspecter le raccord de la canalisation de refoulement et les manomètres pour vous assurer de leur bon fonctionnement.
10. Pour le type à arbre intermédiaire fermé, activer le gouttage d'huile ou le rinçage d'eau pendant au minimum cinq minutes.
11. Pour les systèmes lubrifiés à l'huile, régler le goutte à goutte au nombre de gouttes par minute recommandé dans ce tableau

Dimension d'arbre intermédiaire (DE)	Gouttes par minutes par 100 pi. (39 m) d'arbre
$\frac{3}{4}$ à 1 po (19 mm à 25 mm)	8
1 $\frac{3}{16}$ à 1 $\frac{15}{16}$ po (30 mm à 49 mm)	16
2 $\frac{3}{16}$ po et plus (55 mm et plus)	20

Amorçage de la pompe



ATTENTION:

- La pompe doit être mise à l'air correctement par les raccords de mise à l'air libre du corps. C'est important pour des liquides dont les pressions d'aspiration sont proches de leurs pressions de vapeur. La canalisation de mise à l'air libre doit monter en continu jusqu'à la source pour que le liquide ne puisse pas s'y accumuler.
 - Modifier le débit à l'aide de la vanne de régulation située sur la canalisation de refoulement. Ne jamais réduire le débit du côté aspiration. Cela pourrait avoir un effet négatif sur les performances, créer une surchauffe et entraîner des dommages matériels.
-

REMARQUE:

La charge nette positive d'aspiration obtenue ($NPSH_A$) doit toujours être supérieure à la charge nette ($NPSH_R$) nécessaire indiquée sur la courbe de performances publiée de cette pompe.

Conditions

- L'immersion minimale doit toujours être telle qu'indiqué sur le plan certifié d'implantation de la pompe.
- Ne jamais faire fonctionner la pompe à sec car cela pourrait entraîner un grippage des pièces tournantes et un serrage sur les pièces fixes.
- Les pièces sont lubrifiées par le liquide pompé, sauf commande de l'option d'arbre intermédiaire fermé pour lubrifier les roulements d'arbre intermédiaire par du liquide propre.

Démarrage de la pompe



ATTENTION:

- Observer les vibrations et le bruit de la pompe ainsi que la température des roulements. En cas de dépassement des niveaux normaux, arrêter la pompe et traiter le problème.
-

Vous devez accomplir les tâches suivantes avant le démarrage de la pompe :

- Ouvrir toute canalisation de recirculation ou de refroidissement.
1. Fermer complètement ou ouvrir partiellement la vanne de refoulement selon l'état du système.
 2. Démarrer l'entraînement.
 3. Ouvrir doucement la vanne de refoulement jusqu'à ce que la pompe atteigne le débit requis.
 4. Contrôler immédiatement le manomètre pour vérifier que la pompe atteigne rapidement la pression de refoulement requise.
 5. Si la pompe n'arrive pas à atteindre la pression nécessaire, procéder comme suit :
 - a) Arrêter l'entraînement.
 - b) Vérifier l'immersion minimale.
 - c) Redémarrer l'entraînement.
 6. Surveiller la pompe pendant le fonctionnement.
 - a) Contrôler la pompe pour surveiller la température des roulements, le bruit et les vibrations excessives.
 - b) Si la pompe dépasse les niveaux normaux, arrêter immédiatement la pompe et résoudre le problème.

Une pompe peut dépasser les niveaux normaux pour différentes raisons. Voir la section Dépannage pour des informations sur les solutions possibles à ce problème.
 7. Répéter les étapes 5 et 6 jusqu'à ce que la pompe fonctionne correctement.
-

Précautions d'utilisation de la pompe

Considérations générales



ATTENTION:

- Modifier le débit à l'aide de la vanne de régulation située sur la canalisation de refoulement. Ne jamais réduire le débit du côté aspiration. Cela pourrait avoir un effet négatif sur les performances, créer une surchauffe et entraîner des dommages matériels.
- Ne pas surcharger l'entraînement. Cela risquerait de produire une surchauffe et d'endommager l'équipement. L'entraînement peut être soumis à surcharge dans les circonstances suivantes :
 - La densité du liquide pompé est plus élevée que prévu.
 - Le liquide pompé dépasse le débit nominal.
- Veiller à faire fonctionner la pompe dans les conditions nominales ou aussi près que possible de celles-ci. Cela afin d'éviter tout risque de cavitation ou de recirculation pouvant endommager la pompe.

Fonctionnement avec un débit réduit



AVERTISSEMENT:

Ne jamais utiliser un système de pompage avec l'aspiration et le refoulement obstrués. Le fonctionnement même sur une courte durée dans ces conditions, peut causer une surchauffe du liquide pompé, pouvant conduire à une explosion violente. Vous devez prendre toutes les mesures nécessaires pour éviter cette situation.



ATTENTION:

- Eviter tout niveau excessif de vibrations. Celles-ci pourraient endommager les roulements, le boîtier de presse-étoupe ou la chambre de joint et les garnitures mécaniques et affecter ainsi les performances.
- Eviter toute augmentation de charge radiale. Celle-ci appliquerait une contrainte sur l'arbre et les roulements.
- Eviter l'accumulation de chaleur. Cela pourrait rayer ou gripper les pièces tournantes.
- Eviter tout risque de cavitation. Ce phénomène pourrait en effet endommager les surfaces internes de la pompe.

Fonctionnement par temps de gel

REMARQUE:

Ne pas exposer une pompe au repos au gel. Vidanger tout liquide présent dans la pompe et les batteries de refroidissement. Le non-respect de cette consigne pourrait entraîner le gel du liquide et endommager la pompe.

Fuites du joint mécanique

REMARQUE:

Dans un environnement classé ATEX, le joint mécanique utilisé doit être correctement certifié. Avant le démarrage, vérifier que tous les points susceptibles d'occasionner une fuite du liquide pompé dans l'environnement de travail sont fermés.

Fuites occasionnelles

Si le joint fuit légèrement au démarrage, attendre un moment pour que le joint s'ajuste. Les fluides aux bonnes qualités lubrifiantes nécessitent un ajustement plus long que les fluides moins bons lubrifiants. Les fluides aux bonnes qualités lubrifiantes nécessitent un ajustement plus long que les fluides moins bons lubrifiants. Faire fonctionner la pompe en continu pour éliminer ce problème.

Fuites continues

Quand une fuite immédiate apparaît et reste constante, même pendant le fonctionnement, c'est le plus souvent le symptôme soit d'une fuite au joint secondaire (garniture d'arbre), soit de distorsion ou fissure dans les faces d'appui du joint. Voir Dépannage pour les causes probables.

Fuites de la boîte à garniture



ATTENTION:

Les boîtes à garniture garnies ne sont pas autorisées dans les environnements classés ATEX.

Fuites normales

Pendant le fonctionnement de la pompe, il doit y avoir une fuite par la garniture de la boîte à garniture. Le débit de fuite correct est celui qui permet d'assurer le refroidissement de l'arbre et de la boîte à garniture. Ce débit est d'environ une goutte par seconde. Vérifier la température du fluide de fuite ainsi que celle de la tête de refoulement.

Fuites réduites

Si la pompe chauffe et que les fuites commencent à se réduire, arrêter la pompe et la laisser refroidir. Desserrer le presse-étoupe pour permettre à la garniture de reprendre une fuite. Après refroidissement de la pompe, la redémarrer et la faire fonctionner pendant 15 minutes. Contrôler alors les fuites. Si la fuite dépasse deux gouttes par seconde, régler la garniture.

Arrêt de la pompe



AVERTISSEMENT:

La pompe peut transporter des liquides dangereux ou toxiques. Identifier le contenu de la pompe et respecter les procédures de décontamination appropriées pour éliminer tout risque d'exposition à des liquides dangereux ou toxiques. Un équipement de protection individuelle doit être utilisé. Les risques potentiels comprennent, entre autres : températures élevées, corps inflammables, acide, produits caustiques, explosifs etc. Le liquide pompé doit être manipulé et éliminé conformément aux réglementations environnementales en vigueur.

1. Fermer lentement la vanne de refoulement.
2. Arrêter et verrouiller l'entraînement pour éviter les rotations accidentelles.
3. Si l'entraînement n'est pas équipé d'un cliquet antiretour (NRR), s'assurer que le groupe est arrêté complètement avant de redémarrer la pompe.

Lubrification du pot de poussée pendant une période d'arrêt

1. Immerger totalement les roulements dans l'huile.
Ceci aide à éviter l'oxydation des roulements antifriction pendant les arrêts durant plus d'une semaine
2. Remplir le réservoir d'huile jusqu'au débordement du tuyau de retenue d'huile pour descendre le long de l'arbre.

Avant le démarrage, vidanger l'huile jusqu'au niveau voulu.

Entretien

Programme de maintenance

Inspections d'entretien

Un programme d'entretien comprend les types de contrôles suivants :

- Entretien de routine
- Inspections de routine
- Inspections trimestrielles
- Inspections annuelles

Les intervalles d'inspections doivent être raccourcis de façon appropriée si le liquide pompé est abrasif et/ou corrosif, ou si l'environnement est classé comme potentiellement explosif.

Entretien de routine

Effectuer les tâches suivantes à chaque entretien de routine :

- Lubrifier les roulements sur les pompes fournies avec pots de poussée.
- Inspecter la garniture ou le joint mécanique.

Inspections de routine

Effectuer les tâches suivantes à chaque contrôle de la pompe pendant les inspections de routine :

- Détecter les bruits et les vibrations inhabituels et contrôler la température des roulements.
- Contrôler l'absence de fuites au niveau de la pompe et des canalisations.
- Analyser les vibrations.

Inspections trimestrielles

Effectuer les tâches suivantes tous les trois mois :

- Vérifier que les vis de fondation et de fixation sont bien serrées.
- Contrôler la garniture si la pompe est restée inactive, et la remplacer si nécessaire.

Inspections annuelles

Effectuer les contrôles suivants une fois par an :

- Contrôler le débit de la pompe.
- Contrôler la pression de la pompe.
- Contrôler l'alimentation de la pompe.

Si les performances de la pompe ne répondent pas aux exigences d'utilisation, sans que celles-ci aient changé, procéder comme suit :

1. Démonter la pompe.
2. L'inspecter.
3. Remplacer les pièces usées.

Réglage et remplacement de la garniture



ATTENTION:

Ne pas trop serrer la boîte à garniture. Une pression excessive peut user les garnitures prématurément et gravement endommager l'arbre.

REMARQUE:

Les boîtes à garniture garnies ne sont pas autorisées dans les environnements classés ATEX.

Régler la garniture quand une des situations suivantes apparaît :

- Le débit de fuite dépasse deux gouttes par seconde.
- Surchauffe ou absence de fuite.

Réglage de la garniture en cas de fuite excessive

Effectuer cette procédure si la fuite dépasse deux gouttes par seconde.

1. Pompe en fonctionnement, resserrer les écrous de presse-étoupe d'un quart de tour.
2. Avant tout réglage supplémentaire, vérifier que la garniture s'est bien répartie régulièrement après l'augmentation de pression en vérifiant que la fuite s'est réduite à un régime permanent.
Si la fuite se réduit à deux gouttes par seconde, l'opération est terminée. Si la fuite dépasse toujours deux gouttes par seconde, passer à l'étape suivante.
3. Arrêter la pompe.
4. Laisser comprimer suffisamment la garniture pour que le presse-étoupe arrive presque en contact avec la face d'appui de la boîte à garniture.
5. Déposer le presse-étoupe fendu, ajouter une bague de garniture supplémentaire et refaire le réglage.
6. Si cela ne permet de réduire la fuite à deux gouttes par seconde, déposer toutes les bagues de garniture pour les remplacer par des neuves.
 - a) Déposer les garnitures à l'aide d'un crochet à garniture.
 - b) Si une bague de lanterne a été prévue, la déposer en insérant un crochet en fil de fer dans les fentes de la bague pour la sortir de la boîte à garniture.
 - c) Nettoyer soigneusement la boîte pour en éliminer tous les corps étrangers.
7. Si la garniture de rechange est sous forme de bobine ou de corde continue, la découper en bagues avant la pose:
 - a) Enrouler serrée une extrémité du matériau de garniture autour du haut de l'arbre comme pour une spire de ressort.
 - b) Découper le ressort avec un couteau affûté.

Voir la rubrique Installation pour plus de détails sur la réinstallation correcte de la boîte à garniture.

Réglage de la garniture en l'absence de surchauffe ou de fuite



ATTENTION:

S'il n'y a pas de fuite ou si la boîte à garniture surchauffe, ne pas desserrer les écrous du presse-étoupe tant que la pompe tourne. Cela permettrait à l'ensemble des bagues de garniture de quitter le fond de la boîte sans relâcher de pression de la garniture au niveau de l'arbre.

Une légère fuite est indispensable pour éviter la surchauffe.

1. Arrêter la pompe et laisser refroidir la garniture.
2. Redémarrer la pompe.
3. Répéter ces opérations jusqu'à ce qu'il sorte deux gouttes de liquide par seconde.
4. Si cela ne résout pas le problème, il faut remplacer la garniture.

Directives de lubrification du pot de poussée

Rinçage du réservoir d'huile

Rincer le réservoir d'huile pour éliminer toutes les particules abrasives dans la cuve de ce réservoir. Utiliser le même type d'huile pour rincer le réservoir que celle spécifiée pour la lubrification. Toujours conserver disponible une quantité suffisante d'huile pour turbine.

REMARQUE:

Les pompes sont livrées sans huile. Les roulements anti-friction lubrifiés à l'huile doivent être lubrifiés sur le site de travail.

Niveaux d'huile

Etat de la pompe	Niveau d'huile
Hors fonctionnement	Egal ou inférieur à 1/8 po à 1/4 po (0,635 à 0,3175 mm) du haut du verre de visée d'huile. Ne jamais faire fonctionner la pompe quand l'huile dans le verre de visée n'est pas au niveau voulu.
En fonctionnement	Plus bas que le niveau nécessaire indiqué sur le verre de visée.

Vidange de l'huile

Le fréquence de vidange de l'huile dépend de la sévérité de l'environnement. Quand l'huile dans le verre de visée a une couleur brun foncé, il est temps de vidanger. Mais pour prolonger la durée de vie des roulements, il est recommandé de vidanger l'huile tous les six mois. Ne pas oublier de rincer le réservoir d'huile à chaque vidange.

Précautions à respecter lors du démontage



AVERTISSEMENT:

- Vérifier que la pompe est isolée du système et que la pression est évacuée avant de démonter la pompe, de déposer les bouchons, d'ouvrir des vannes de mise à l'air libre ou de vidange ou de débrancher les canalisations.
- Toujours verrouiller l'alimentation de l'entraînement avant toute opération d'installation ou de maintenance. Une alimentation non verrouillée peut entraîner des blessures graves.
- La pompe et ses éléments peuvent être lourds. Utiliser les méthodes de levage appropriées et porter en permanence des chaussures de sécurité à bout renforcé. Le non-respect de cette consigne peut entraîner des risques de dommages corporels ou matériels.
- La pompe peut transporter des liquides dangereux ou toxiques. Identifier le contenu de la pompe et respecter les procédures de décontamination appropriées pour éliminer tout risque d'exposition à des liquides dangereux ou toxiques. Un équipement de protection individuelle doit être utilisé. Les risques potentiels comprennent, entre autres : températures élevées, corps inflammables, acide, produits caustiques, explosifs etc. Le liquide pompé doit être manipulé et éliminé conformément aux réglementations environnementales en vigueur.

REMARQUE:

Vérifier que toutes les pièces de rechange sont disponibles avant de démonter la pompe pour révision.

Précautions à respecter lors du démontage



AVERTISSEMENT:

- Vérifier que la pompe est isolée du système et que la pression est évacuée avant de démonter la pompe, de déposer les bouchons, d'ouvrir des vannes de mise à l'air libre ou de vidange ou de débrancher les canalisations.
- Toujours verrouiller l'alimentation de l'entraînement avant toute opération d'installation ou de maintenance. Une alimentation non verrouillée peut entraîner des blessures graves.
- La pompe et ses éléments peuvent être lourds. Utiliser les méthodes de levage appropriées et porter en permanence des chaussures de sécurité à bout renforcé. Le non-respect de cette consigne peut entraîner des risques de dommages corporels ou matériels.
- La pompe peut transporter des liquides dangereux ou toxiques. Identifier le contenu de la pompe et respecter les procédures de décontamination appropriées pour éliminer tout risque d'exposition à des liquides dangereux ou toxiques. Un équipement de protection individuelle doit être utilisé. Les risques potentiels comprennent, entre autres : températures élevées, corps inflammables, acide, produits caustiques, explosifs etc. Le liquide pompé doit être manipulé et éliminé conformément aux réglementations environnementales en vigueur.

REMARQUE:

Vérifier que toutes les pièces de rechange sont disponibles avant de démonter la pompe pour révision.

Démontage de la tête et de la colonne



AVERTISSEMENT:

Ne jamais tenter de lever la pompe complète par les oreilles ou les pitons à œil fournis uniquement pour l'entraîneur. La pompe doit toujours être soulevée par des manilles passées dans les oreilles ou des pitons à œil insérés dans les brides.

1. Si la pompe est équipée de joints mécaniques, desserrer les vis de pression qui fixent le joint sur l'arbre de la pompe pour permettre le glissement de haut en bas de l'arbre dans le joint.
2. Déposer les composants nécessaires :

Si la pompe est...	Alors déposer...
Entraînée par engrenages	L'arbre de transmission entre le réducteur et l'entraînement principal.
Entraînée par moteur électrique	Les branchements électriques sur la boîte de dérivation, étiqueter les fils pour permettre de les remonter correctement.

3. Désaccoupler l'entraînement ou le réducteur de l'arbre de pompe et des brides de fixation, puis soulever par les oreilles de levage ou pitons à œil selon la fourniture.
4. Débrancher la tête de refoulement de la tuyauterie de refoulement.
5. Déposer toutes les vis de maintien et la tuyauterie complète.
6. Déposer l'accouplement, la boîte à garniture ou le joint mécanique.
7. Poursuivre le démontage jusqu'aux cuves comme indiqué dans la section suivante.

Démontage de la cuve

La cuve complète est composée des pièces :

- Cloche d'aspiration
- Cuves intermédiaires
- Cuve supérieure
- Turbines et visserie de fixation

- Roulements
- Arbre de pompe

Les turbines de cuve de turbine peuvent être fixées à l'arbre par un mandrin conique ou une clavette et une bague de butée fendue. Suivre les procédures convenant au mode de construction de votre pompe. Ces types de fixation de turbine concerne les pompes verticales de diamètre inférieur à 18" (46 cm).

REMARQUE:

Repérer les pièces dans l'ordre pour faciliter le remontage.

Démontage de cuve à emmanchement sur un mandrin conique

1. Déposer les vis à chapeau de fixation de la cuve supérieure sur la cuve intermédiaire.
2. Glisser la cuve supérieure pour la dégager de l'arbre de pompe.
3. Extraire l'arbre aussi loin que possible et frapper sur le moyeu de turbine à l'aide d'un jet d'emmanchement de mandrin ou équivalent, glissant le long de l'arbre de la pompe pour chasser la turbine de l'emmanchement sur le mandrin conique.
4. Après décolllement de la turbine, insérer un tournevis dans la fente du mandrin conique pour l'écartier, et déposer le manchon conique.
5. Glisser la turbine pour la dégager de l'arbre de pompe.
6. Répéter les opérations jusqu'au démontage complet de la cuve.

Démontage de la cuve clavetée

1. Déposer les vis à chapeau de fixation de la cuve supérieure sur la cuve intermédiaire.
 2. Glisser la cuve supérieure pour la dégager de l'arbre de pompe.
 3. Déposer les vis à chapeau et la bague de butée fendue de l'arbre de pompe.
 4. Glisser la turbine pour la dégager de l'arbre de pompe et déposer la clavette.
-

REMARQUE:

Si la turbine est serrée sur l'arbre, frapper sur la turbine avec un maillet en fibre pour l'extraire de l'arbre de pompe.

5. Répéter les opérations jusqu'au démontage complet de la cuve.

Dépose des bagues d'usure de la cuve de turbine et de la turbine.

1. Déposer les vis de pression ou meuler les soudures par points si les bagues d'usure utilisent ces types de fixation.
2. À l'aide d'un ciseau à pointe de diamant, tailler deux rainures en V sur la bague d'usure de cuve ou de turbine à peu près à 180° l'une de l'autre.
Opérer très prudemment pour ne pas endommager le siège de la bague d'usure.
3. À l'aide d'un ciseau ou d'un jet, enfoncer l'extrémité d'une demi-bague et faire levier pour la dégager.
4. Sur les matériaux spéciaux tels que l'acier au chrome, placer la cuve ou la turbine sur un tour et éliminer la collerette par usinage, en prenant bien garde à ne pas endommager ni usiner le siège de la bague.

Dépose des roulements de cuve, de cloche d'aspiration et d'arbre intermédiaire

REMARQUE:

Les roulements de la cuve sont emmanchés à la presse. Ne pas déposer les roulements de la cuve, sauf si leur remplacement est nécessaire.

1. Extraire le roulement à l'aide d'une presse et d'un morceau de tuyau ou manchon de diamètre extérieur légèrement inférieur au diamètre d'alésage du boîtier de roulement de la cuve ou l'arbre intermédiaire.

2. Déposer le roulement de la cloche d'aspiration par usinage sur un tour.
Le roulement de la cloche d'aspiration peut également être déposé à l'aide d'un extracteur.

Inspection avant montage

Conseils

Avant d'assembler les pièces de la pompe, respecter les instructions suivantes :

- Avant le remontage de la pompe, inspecter les pièces conformément aux informations contenues dans ce chapitre. Remplacer toute pièce ne satisfaisant pas aux critères requis.
- S'assurer de la propreté de chaque pièce. Nettoyer les pièces de la pompe à l'aide d'un solvant pour enlever toute huile, graisse ou saleté.

REMARQUE: Protéger les surfaces usinées de tout dommage pendant le nettoyage des pièces. Tout non-respect de cette consigne pourra entraîner des dommages matériels.

Consignes de remplacement

Contrôle et remplacement du corps

Vérifier que le corps ne présente aucune fissure, piqûre ou usure excessive. Nettoyer soigneusement les plans de joint et ajustements d'alignement pour éliminer toutes traces de rouille et de débris.

Remplacement de la turbine

Ce tableau indique les critères justifiant le remplacement de la turbine.

Pièces de la turbine	Quand remplacer
Aubes de la turbine	<ul style="list-style-type: none"> • En cas de rayure d'une profondeur supérieure à 1,6 mm (1/16 po), ou • En cas d'usure supérieure à 0,8 mm (1/32 po)
Bords de fuite des aubes	En cas de fissure, de piqûre ou de corrosion
Logement de clavette et alésages	En cas de dégâts

Remplacement des joints, joints toriques, cales et sièges

- Remplacer tous les joints, joints toriques et cales à chaque révision et démontage.
- Contrôler les sièges. Ils doivent être lisses et sans défaut physique. Pour réparer des sièges usagés, les rectifier sur un tour en conservant les cotes relatives par rapport aux autres surfaces.
- Remplacer les pièces si les sièges sont défectueux.

Contrôle de la retenue de roulement

Vérifier l'état des retenues de roulements en surveillant les déformations et l'usure.

Contrôles de l'arbre

- Vérifier la rectitude des arbres et le niveau d'usure des surfaces des roulements.
- Contrôler la flèche des arbres. Le faux rond total moyen ne doit pas dépasser 0,010 po (0,25 mm) de valeur totale indiquée par le comparateur par 10 pieds (3 m) de longueur d'arbre.

Contrôles du joint mécanique

Sur les pompes équipées d'un joint mécanique, vérifier que l'arbre ou le manchon est exempt de coups, bavures ou de bords coupants pour éviter les coupures ou une mauvaise étanchéité des joints toriques. Éliminer les bavures et les bords coupants en polissant ces zones à l'aide d'une toile émeri fine.

Contrôles de la turbine et de la cuve

Contrôler visuellement les turbines et les cuves pour y rechercher des fissures ou piqûres. Contrôler tous les roulements des cuves pour repérer d'éventuelles traces d'usure excessive et de corrosion.

Remontage

Pose de la cuve et de la bague d'usure de la turbine

1. Placer la face chanfreinée de la bague d'usure de la cuve ou de la turbine vers le siège de la bague et emmancher la bague dans le siège.
2. Utiliser une presse d'emmanchement ou équivalent et vérifier que la bague affleure le bord ou le siège de bague.

Pose des roulements de cuve, de cloche d'aspiration et d'arbre intermédiaire

Vérifier que vous disposez d'une presse ou équivalent pour l'emmanchement des roulements.

1. Emmancher le roulement dans sa retenue.
2. Emmancher le roulement dans la cloche d'aspiration.
Le haut du roulement doit dépasser du moyeu d'aspiration d'une hauteur égale à la profondeur du contre-alésage dans la bague à sable.
3. Emmancher les roulements dans la cuve intermédiaire et dans la cuve supérieure.
4. Placer la cuve flasque vers le bas et emmancher le roulement par le côté chanfreiné du moyeu de cuve jusqu'à l'affleurement du roulement avec le moyeu.

Pose de la cuve à mandrin conique

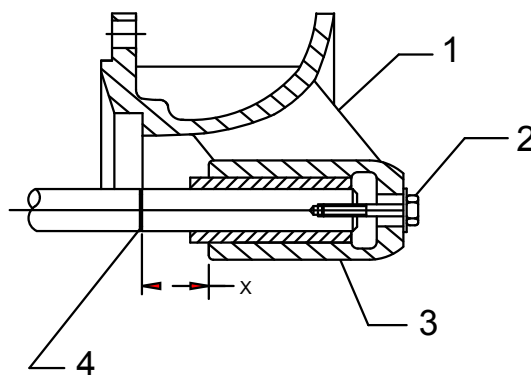


AVERTISSEMENT:

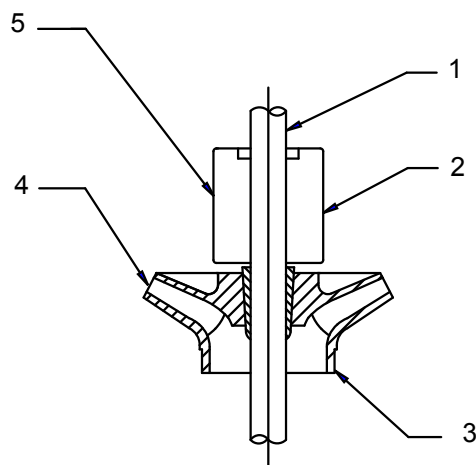
Porter des gants de protection et utiliser des lunettes protectrices adaptées pour éviter les dommages corporels pendant la manipulation des pièces chaudes.

1. Enduire légèrement d'huile à turbine toutes les pièces en regard et les filetages.
2. Si la pompe a une bague à sable, procéder comme suit :
 - a) Si la bague à sable n'est pas assemblée sur l'arbre, chauffer la bague et la faire glisser sur l'arbre rapidement pour placer sa face supérieure à ras de la gorge de positionnement avant son refroidissement.
La bague à sable est montée sur l'arbre par serrage. L'arbre est usiné avec une gorge 0,01 po. (0,25 mm) pour positionner la bague à sable. Le grand diamètre du contre-alésage de la bague à sable est orienté vers le roulement de la cloche d'aspiration.
 - b) Glisser l'extrémité de l'arbre de pompe avec la bague à sable dans le roulement de cloche d'aspiration jusqu'à l'appui de la bague à sable contre la cloche.
 - c) Ignorer l'étape suivante et passer à la pose des turbines.
3. Si la pompe n'est pas équipée d'une bague à sable, positionner l'arbre de pompe par rapport à la cloche d'aspiration :
 - a) Insérer l'arbre de pompe dans le roulement de cloche d'aspiration jusqu'en butée.
 - b) Extraire l'arbre jusqu'à obtenir une distance entre la gorge de l'arbre et le sommet du moyeu de la cloche d'aspiration, et non pas le sommet du roulement, correcte pour la pompe spécifique.

Utiliser la dimension X du tableau de dimensions de l'arbre de pompe dans le chapitre Entretien.



1. Cloche d'aspiration
 2. Vis à chapeau vissée dans le trou taraudé de l'arbre avec des rondelles, selon les besoins
 3. Moyeu de cloche d'aspiration
 4. 0,01 po (gorge de 0,25 mm)
- c) Maintenir l'arbre dans cette position en insérant une vis à chapeau et une rondelle dans le trou à l'extrémité de la cloche d'aspiration puis dans l'orifice fileté à l'extrémité de l'arbre.
4. Pose de la turbine :
- a) Faire glisser la première turbine sur l'arbre jusqu'à ce qu'elle repose sur la cloche d'aspiration.
 - b) Insérer un tournevis dans la fente du mandrin conique, élargir la fente, et glisser le mandrin sur l'arbre de la pompe.
 - c) Maintenir la turbine en position contre la cuve et faire glisser le mandrin dans le moyeu de la turbine.
5. Maintenir l'arbre en plaçant une vis à chapeau et une rondelle contre la cloche d'aspiration et mettre le mandrin conique en place à l'aide d'un jet pour mandrin conique.



1. Arbre
 2. Mandrin
 3. Turbine
 4. Emplacement de maintien de la turbine contre la cuve et d'emmanchement du mandrin dans le moyeu de la turbine
 5. Position de montage du jet de mandrin
6. Après mise en place du mandrin, vérifier à nouveau la dimension X.
 7. Glisser la cuve intermédiaire sur l'arbre et la fixer avec les vis à chapeau fournies.
 8. Répéter les procédures précédentes pour chaque étage.
 9. Déposer la vis à chapeau et la rondelle puis vérifier les points suivants :

- L'arbre tourne librement sans traînage ni serrage.
- Le jeu latéral d'extrémité est correct.

Pose de l'ensemble de cuve clavetée

1. Poser la clavette dans le logement de l'arbre de pompe, glisser la turbine sur l'arbre et positionner la turbine sur la clavette.
2. Poser une bague de butée fendue sur la gorge de l'arbre de pompe et la fixer à la turbine par des vis à chapeau.
3. Glisser une cuve intermédiaire sur l'arbre de pompe et le fixer à la cloche d'aspiration avec les vis à chapeau.
4. Répéter ces étapes pour le nombre d'étages nécessaire.

Dimensions de réglage d'arbre de pompe

La dimension de la pompe est indiquée sur la plaque signalétique et sur le plan certifié de mise en place de la pompe.

Dimension de pompe	Dimension X (pouces)	Dimension X (millimètres)
4D	1,31	33,27
6A	1,37	34,80
6D	1,37	34,80
6J	1,37	34,80
7A	1,37	34,80
8A	1,37	34,80
8D	1,37	34,80
8J	1,37	34,80
9A	1,37	34,80
10A	1,75	44,45
10D	1,75	44,45
10J	1,75	44,45
10L	2,12	53,85
11A	2,12	53,85
12D	2,25	57,15
12J	2,12	53,85
14D	2,75	69,85
14H	2,75	69,85
14J	2,75	69,85
16D-Cloche	1,75	44,45
16D-Cuve	2,75	69,85
18H	2,75	69,85
20H	0,87	22,10
28T	4,50	114,30
36T	6,25	158,75

Recherche des pannes

Dépannage en fonctionnement

Symptôme	Cause	Solution
La pompe ne démarre pas	Le circuit électrique est ouvert ou n'est pas terminé.	Vérifier le circuit et corriger si nécessaire.
	Les turbines coincent contre les cuves.	Refaire le réglage de turbine. Voir Installation pour plus de détails.
	L'entraînement électrique ne reçoit pas une tension suffisante.	Vérifier que l'entraînement est câblé correctement et reçoit la tension maximale.
	Le moteur est défectueux.	Consulter un représentant ITT.
La pompe ne refoule pas de liquide.	La cuve n'est pas suffisamment immergée.	Régler le niveau de liquide dans le carter si nécessaire.
	La crépine d'aspiration est colmatée.	Dégager la cause de l'obstruction.
	Le passage du liquide est obstrué.	Sortir la pompe et inspecter la turbine et la cuve.
	La tête de refoulement n'est pas correctement mise à l'air libre.	Ouvrir la mise à l'air libre.
La pompe ne produit pas la hauteur manométrique ou le débit nominal.	Les turbines ne tournent pas suffisamment vite.	Vérifier que l'entraînement est câblé correctement et reçoit la tension maximale.
	Les turbines tournent dans le mauvais sens.	Vérifier que les turbines tournent en sens anti-horaire vu de dessus. Vérifier l'engagement de l'accouplement du moteur.
	La hauteur manométrique totale de la pompe est trop importante.	Rechercher des pertes par frottement dans les tuyauteries. Utiliser une tuyauterie de refoulement plus grosse.
	Les passages de liquide sont partiellement colmatés.	Contrôler les turbines et les cuves et éliminer les colmatages éventuels.
	Présence de cavitation.	Hauteur NPSH disponible insuffisante.
	Les turbines sont trop haut (construction semi-ouverte seulement).	Refaire le réglage de turbine. Voir Installation pour plus de détails.
Pression insuffisante.	Les turbines ne tournent pas suffisamment vite.	Vérifier que la turbine reçoit la pression maximale de vapeur.
	Le passage de liquide est obstrué.	Contrôler les turbines et les cuves et éliminer les colmatages éventuels.
	Les turbines tournent dans le mauvais sens.	Vérifier que les turbines tournent en sens anti-horaire vu de dessus. Vérifier l'engagement de l'accouplement du moteur.
	Les turbines sont trop haut (construction semi-ouverte seulement).	Refaire le réglage de turbine. Voir Installation pour plus de détails.
La pompe démarre puis s'arrête de pomper.	Puissance nécessaire excessive.	Utiliser un entraînement de capacité supérieure. Consulter un représentant ITT.
	La pompe aspire un liquide de viscosité ou de masse volumique différente de ce qu'elle est conçue pour traiter.	Mesurer la viscosité et la masse volumique du liquide. Consulter un représentant ITT.
	Des pièces critiques ont subi une panne mécanique.	Rechercher des dégâts sur les roulements, bagues d'usure et turbines. Tout défaut sur ces pièces entraîne un frottement sur l'arbre. Remplacer les pièces endommagées si nécessaire.
	Les turbines tournent trop vite.	Vérifier la fréquence du moteur.

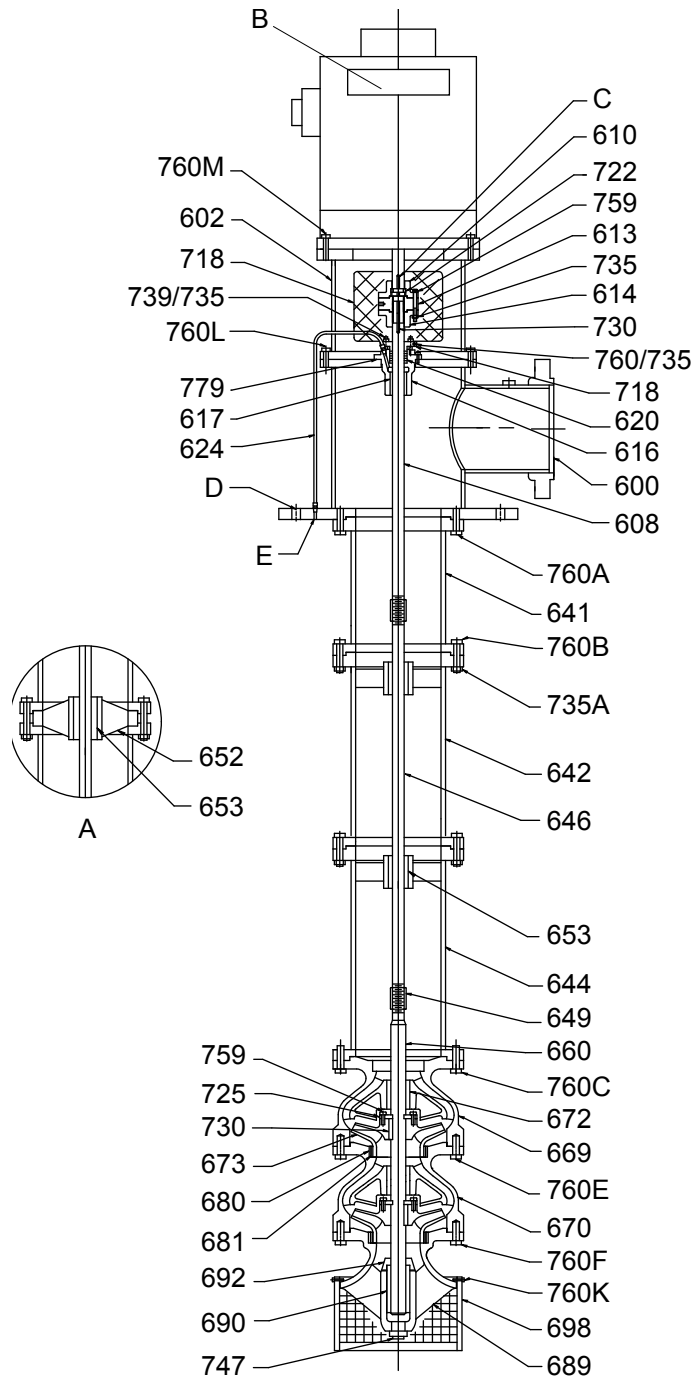
Symptôme	Cause	Solution
	La pompe et l'entraînement sont désalignés.	Réaligner la pompe et l'entraînement
	La tête de refoulement n'est pas correctement mise à l'air libre.	Ouvrir la mise à l'air libre.
La pompe a besoin d'une puissance excessive.	Les turbines sont endommagées.	Rechercher des dégâts sur la turbine et la remplacer si nécessaire.
	Un corps étranger s'est logé entre la turbine et la cuve.	Retirer l'objet.
	Le liquide est plus dense que prévu.	Contrôler la viscosité et la masse volumique.
	La viscosité du liquide est trop élevée ou le fluide pompé est partiellement gelé.	Vérifier les deux possibilités. Elles peuvent causer un trainage de la turbine. Consulter un représentant ITT.
	Les roulements sont défectueux.	Remplacer les roulements et rechercher des rayures sur l'arbre ou le manchon d'arbre.
	La garniture de la boîte à garniture est trop serrée.	Réduire la pression du presse-étoupe et resserrer. Laisser couler une fuite. En l'absence de fuite, contrôler la garniture, le manchon ou l'arbre. Voir Maintenance pour plus de détails.
La pompe est bruyante.	La pompe fonctionne en cavitation	Augmenter le niveau du liquide dans le carter.
	L'arbre est faussé.	Redresser si nécessaire.
	Des pièces tournantes frottent, sont desserrées ou cassées.	Remplacer les pièces si nécessaire.
	Les roulements sont usés.	Remplacer les roulements
	La tête de refoulement n'est pas correctement mise à l'air libre.	Ouvrir la mise à l'air libre.
La pompe subit des vibrations excessives.	Un des défauts suivants peut exister : <ul style="list-style-type: none"> • L'accouplement est désaligné. • L'arbre est faussé. • Les turbines ne sont pas équilibrées. • Les roulements sont usés. • Présence de cavitation. • Des contraintes s'exercent sur la tuyauterie de refoulement. • Résonance. 	Déterminer la cause par un analyseur de fréquence de vibration ou par démontage de la pompe. Un problème complexe peut imposer l'assistance d'un représentant ITT.
	L'arbre de l'entraînement n'est pas réglé correctement.	Refaire le réglage de l'entraînement. Voir Installation pour plus de détails.
Fuite excessive au niveau de la boîte à garniture.	La garniture est défectueuse.	Remplacer toute garniture usée ou endommagée.
	Type de garniture erroné.	Consulter un représentant ITT.
Surchauffe de la boîte à garniture.	La garniture est trop serrée.	Réduire la pression du presse-étoupe et resserrer. Laisser couler une fuite. En l'absence de fuite, contrôler la garniture, le manchon ou l'arbre. Voir Maintenance pour plus de détails.
	La garniture n'est pas lubrifiée.	Réduire la pression du presse-étoupe et remplacer toute garniture brûlée ou endommagée. Regraisser la garniture si nécessaire.
	Type de garniture erroné.	Consulter un représentant ITT.
	Mauvais remplissage de la boîte à garniture.	Refaire le remplissage de la boîte à garniture.

Symptôme	Cause	Solution
Usure trop rapide de la garniture.	L'arbre ou le manchon d'arbre est usé ou rayé.	Résiner ou remplacer éventuellement les pièces si nécessaire.
	Fuite insuffisante par la garniture.	Refaire le remplissage de la boîte à garniture et vérifier que celle-ci est suffisamment détassée pour autoriser une certaine fuite.
	Mauvais remplissage de la boîte à garniture.	Refaire le remplissage correct de la boîte à garniture, en vérifiant que toute la garniture usagée a été retirée et que la boîte à garniture est propre.
	Type de garniture erroné.	Consulter un représentant ITT.
Fuite du joint mécanique.	Les faces d'appui du joint ne sont pas planes parce que les vis du presse-étoupe sont trop serrées, ce qui déforme le presse-étoupe et l'insert.	Déposer les vis de presse-étoupe avant de les reposer correctement.
	La garniture d'arbre a été écaillée lors de la pose.	Remplacer la garniture.
	Une des défauts peut exister : <ul style="list-style-type: none"> • Les inserts en carbone sont fissurés. • La face d'appui ou la bague de joint de l'insert a été écaillée à la pose. 	Déposer le joint mécanique, contrôler et remplacer si nécessaire.
	Les faces d'appui du joint sont rayées par des corps étrangers entre les faces d'appui.	Installer une crépine, puis filtrer ou centrifuger le séparateur au besoin pour éliminer les corps étrangers.
Le joint couine en fonctionnement.	Quantité de liquide insuffisante sur les faces d'appui.	Une canalisation de rinçage en dérivation est nécessaire. S'il existe déjà une canalisation de rinçage en dérivation, l'agrandir pour augmenter le débit.
De la poussière de carbone s'accumule à l'extérieur de la bague du presse-étoupe.	Quantité de liquide insuffisante sur les faces d'appui.	Dériver la canalisation de rinçage. S'il existe déjà une canalisation de rinçage en dérivation, l'agrandir pour augmenter le débit.
	Le film liquide s'amorce et s'évapore entre les faces d'appui et laisse un résidu qui use le carbone.	Consulter un représentant ITT.
Le joint fuit mais sans cause apparente.	Les faces d'appui ne sont pas planes.	Refaire le rodage ou remplacer les faces d'appui.
Le joint s'use trop rapidement.	Le produit est abrasif, et cause une usure excessive de la face d'appui.	Trouver la source des abrasifs et poser une canalisation de dérivation pour éviter l'accumulation des abrasifs sur le plan de joint. Poser un séparateur centrifuge si nécessaire.
	Des abrasifs se forment par refroidissement du liquide de processus et cristallisation ou solidification partielle sur le plan de joint.	Installer une canalisation de rinçage en dérivation pour maintenir la température du liquide autour du plan de joint au-dessus du point de cristallisation.
	Le joint fonctionne à température trop élevée.	Rechercher un frottement possible des éléments du joint. Un recyclage ou une canalisation de dérivation peut être nécessaire.
	Type de joint erroné.	Consulter un représentant ITT.

Liste des pièces et schémas en coupe

Lubrification du produit VIT FF

Cette image présente le VIT-FF avec support de moteur (tête en deux éléments) :



Cette pompe dispose des caractéristiques suivantes :

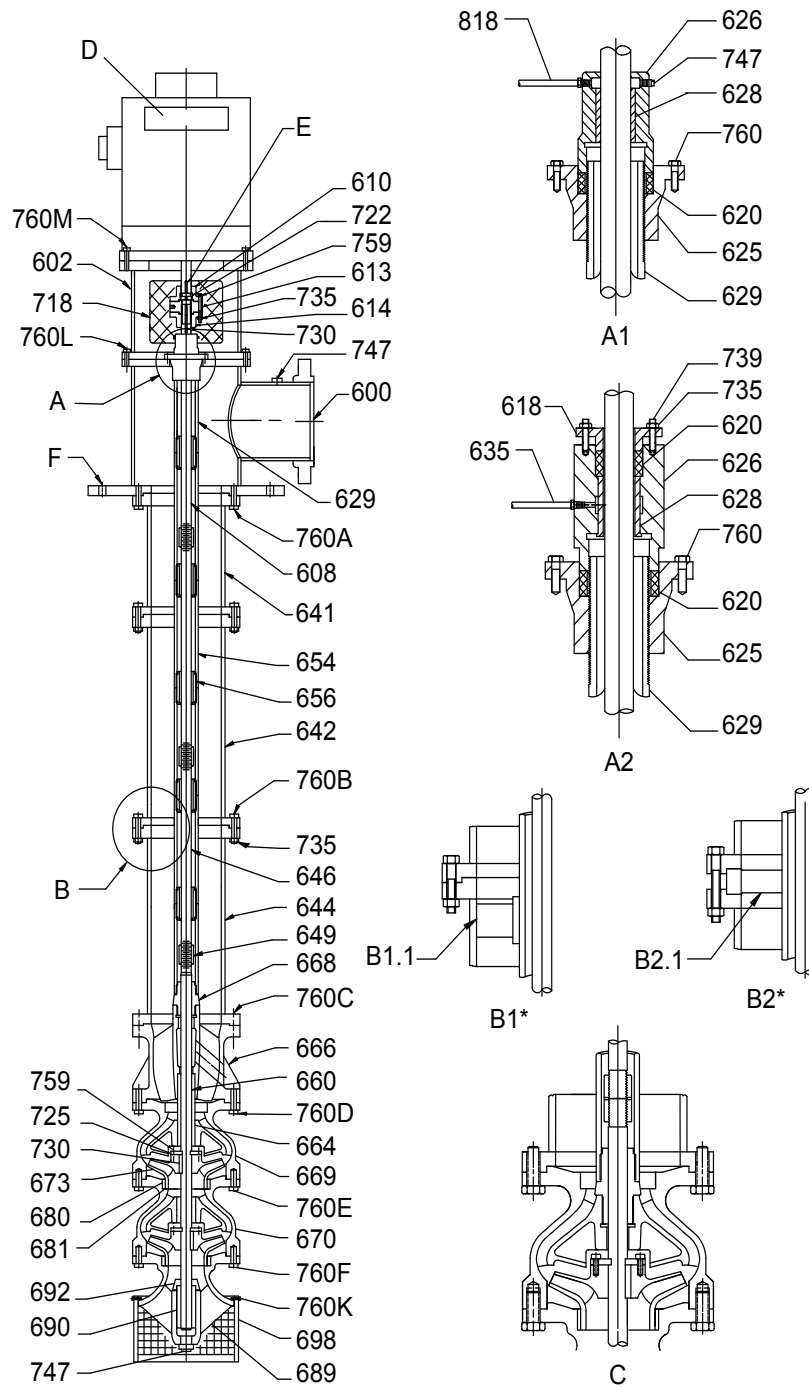
- Accouplement par bride réglable
- Boîte à garniture standard

- Colonne à bride avec retenue de roulement intégrée et roulement d'arbre intermédiaire
- Ensemble de cuve :
 - Turbines clavetées
 - Bagues d'usure de cuve et de turbine
 - Crépine (à panier)

Etiquette	Désignation de la pièce
A	En option, sur les pompes doubles
B	Moteur VSS
C	Clavette de moteur, fournie par le fournisseur du moteur
D	Trous de fixation
E	Dérivation, retour au carter
600	Tête
602	Support du moteur
608	Arbre de transmission
610	Moteur de moyeu
613	Plaque de réglage
614	Moyeu de pompe
616	Boîte à garniture
617	Roulement
620	Garniture
624	Ensemble de dérivation, tuyau et raccord
641	Colonne supérieure
642	Colonne intermédiaire
644	Colonne inférieure
646	Arbre intermédiaire
649	Accouplement d'arbre intermédiaire
652	Retenue de roulement
653	Roulement d'arbre intermédiaire
660	Arbre de pompe
669	Cuve supérieure
670	Cuve intermédiaire
672	Roulement de cuve
673	Turbine
680	Bague d'usure de cuve
681	Bague d'usure de turbine
689	Cloche d'aspiration
690	Roulement d'aspiration
692	Bague à sable
698	Crépine à panier
718	Protecteur d'accouplement
722	Bague de retenue
725	Bague de poussée

Etiquette	Désignation de la pièce
730	Clavette
735	Ecrou hexagonal
739	Goujon
747	Bouchon de tuyau
759	Vis à chapeau à tête creuse
760	Vis à chapeau
760A	Vis à chapeau colonne/tête
760B	Vis à chapeau colonne/colonne
760C	Vis à chapeau colonne/cuve
760E	Vis à chapeau cuve/cuve
760F	Vis à chapeau cuve/cloche
760K	Vis à chapeau de crépine
760L	Vis à chapeau de tête de support
779	Joint

VIT FF à arbre intermédiaire fermé



Étiquette	Désignation de la pièce
A	Plaque de traction, lubrifiée à l'huile et rincée à l'eau
A1	Plaque de traction – lubrifiée à l'huile
A2	Plaque de traction – rincée à l'eau
B	Stabilisateur de tuyau
B1	Stabilisateur de tuyau
B1.1	Stabilisateur de tuyau intégré (soudé à la colonne)

Étiquette	Désignation de la pièce
B2	Stabilisateur de tuyau
B2.1	Stabilisateur de tuyau (en option sur pompes doubles)
C	32 po (82 cm) et ensemble cuve (et plus) (avec rinçage seulement)
D	Moteur VSS
E	Clavette de moteur, fournie par le fournisseur du moteur
F	Trous de fixation
600	Tête
602	Support du moteur
608	Arbre de transmission
610	Moteur de moyeu
613	Plaque de réglage
614	Moyeu de pompe
618	Presse-étoupe
620	Garniture
625	Plaque de traction
626	Ecrou de traction
628	Roulement
629	Mamelon de tuyau
635	Canalisation complète, rinçage à l'eau
641	Colonne supérieure
642	Colonne intermédiaire
644	Colonne inférieure
646	Arbre intermédiaire
649	Accouplement d'arbre intermédiaire
654	Tuyau fermé
656	Tuyau de roulement
660	Arbre de pompe
664	Réglage de roulement
666	Cuve de refoulement
668	Adaptateur de roulement
669	Cuve supérieure
670	Cuve intermédiaire
673	Turbine
680	Bague d'usure de cuve
681	Bague d'usure de turbine
689	Cloche d'aspiration
690	Roulement d'aspiration
692	Bague à sable
698	Crépine à panier
718	Protecteur d'accouplement

Étiquette	Désignation de la pièce
722	Bague de retenue
725	Bague de poussée
730	Clavette
735	Ecrou hexagonal
739	Goujon
747	Bouchon de tuyau
759	Vis à chapeau à tête creuse
760	Vis à chapeau
760A	Vis à chapeau colonne/tête
760B	Vis à chapeau colonne/colonne
760C	Vis à chapeau colonne/cuve
760D	Vis à chapeau cuve/cuve de refoulement
760E	Vis à chapeau cuve/cuve
760F	Vis à chapeau cuve/cloche
760K	Vis à chapeau de crépine
760L	Vis à chapeau de tête de support
760M	Vis à chapeau moteur/support
818	Ensemble huileur
Stabilisateurs fournis :	
<ul style="list-style-type: none"> • Tous les 10 pi (3 m) jusqu'à 40 pi (12 m) de la colonne • Tous les 40 pi (12 m) au-delà de 40 pi (12 m) de la colonne 	

Contacts locaux ITT

Bureaux régionaux

Région	Adresse	Téléphone	Télécopie
Amérique du Nord (siège social)	ITT - Goulds Pumps 240 Fall Street Seneca Falls, NY 13148 USA	+1-315-568-2811	+1-315-568-2418
Asie Pacifique	ITT Industrial Process 10 Jalan Kilang #06-01 Singapour 159410	+65-627-63693	+65- 627-63685
Europe	ITT - Goulds Pumps Millwey Rise Industrial Estate Axminster, Devon, Angleterre EX13 5HU	+44-1297-630250	+44-1297-630256
Amérique Latine	ITT - Goulds Pumps Camino La Colina # 1448 Condominio Industrial El Rosal Huechuraba – Santiago 8580000 Chili	+562-544-7000	+562-544-7001
Moyen-Orient et Afrique	ITT - Goulds Pumps Achileos Kyrou 4 Neo Psychiko 115 25 Athènes Grèce	+30-210-677-0770	+30-210-677-5642



ITT

Consultez notre site web pour la version la plus récente de ce document et pour plus d'informations
www.gouldspumps.com

ITT - Goulds Pumps Vertical Products Operation
3951 Capitol Avenue
City of Industry, CA 90601-1734
USA
Tel. (562) 949-2113
Fax (562) 695-8523