

 **GOULDS PUMPS**

Manual de instalación, funcionamiento y mantenimiento

Model 3796 i-FRAME



ITT

Índice

1	Introducción y seguridad.....	4
1.1	Introducción.....	4
1.1.1	Solicitud de otra información.....	4
1.2	Seguridad.....	4
1.2.1	Terminología y símbolos de seguridad.....	5
1.2.2	Seguridad ambiental.....	6
1.2.3	Seguridad del usuario.....	7
1.3	Garantía del producto.....	9
1.4	Consideraciones Ex y uso previsto.....	10
2	Transporte y almacenaje.....	15
2.1	Inspección de la entrega.....	15
2.1.1	Inspección de la empaquetadura.....	15
2.1.2	Inspección de la unidad.....	15
2.2	Pautas para el transporte.....	15
2.2.1	Bomba manipulación.....	15
2.2.2	Métodos de elevación.....	15
2.3	Pautas de almacenamiento.....	18
2.3.1	Requisitos para el almacenamiento de la bomba.....	18
2.3.2	Resistencia a la congelación.....	18
3	Descripción del producto.....	19
3.1	Descripción general del modelo 3796.....	19
3.1.1	Descripción de las piezas del modelo 3796.....	20
3.2	Descripción general del monitor de estado de equipos i-ALERT®.....	21
3.3	Información sobre las placas de identificación.....	22
4	Instalación.....	26
4.1	Preinstalación.....	26
4.1.1	Pautas de ubicación de la bomba.....	26
4.1.2	Requisitos para la cimentación.....	27
4.2	Procedimientos de montaje de la base.....	28
4.2.1	Preparación de la plancha de base para el montaje.....	28
4.2.2	Instalación de la base con separadores o calzas.....	28
4.2.3	Instalación de la placa de base mediante tornillos sin fin.....	29
4.2.4	Instalación de la base con montaje sobre resortes.....	31
4.2.5	Instalación de la base con montaje realzado.....	32
4.2.6	Placa base-hoja de trabajo de nivelación.....	34
4.3	Instalación de la bomba, la unidad motriz y el acople.....	34
4.4	Alineación de la bomba con el elemento motriz.....	35
4.4.1	Controles de alineación.....	35
4.4.2	Valores permitidos del indicador para los controles de alineación.....	36
4.4.3	Pautas para la medición de la alineación.....	36
4.4.4	Acople los indicadores de cuadrante para la alineación.....	37
4.4.5	Instrucciones de alineación de la bomba y la unidad motriz.....	37
4.4.6	Adaptador de cara C.....	41
4.5	Aplicación de mortero en la plancha de base.....	41
4.6	Listas de verificación para la tubería.....	42
4.6.1	Lista de verificación general para la tubería.....	42
4.6.2	Lista de verificación de la tubería de succión.....	44
4.6.3	De las tuberías de succión y descarga.....	47

5 Entrega, puesta en marcha, operación y apagado	49
5.1 Preparación para la puesta en marcha	49
5.2 Extracción del protector del acoplamiento	50
5.3 Verificación de la rotación	52
5.4 Verificación de la holgura del impulsor.....	52
5.4.1 Holguras del impulsor	53
5.5 Ajuste de la holgura del impulsor	53
5.5.1 Configuración de la holgura del impulsor: método del indicador de cuadrante (todos los modelos excepto CV 3196, CV 3198 y LF 3196 tamaño 1x1,5-4)	54
5.5.2 Configuración de la holgura del impulsor: método del calibrador de separaciones (todos los modelos excepto CV 3196, CV3198 y LF 3196 tamaño 1x1,5-4).....	55
5.6 Acople la bomba y del elemento motriz	56
5.6.1 Instalación del protector del acoplamiento.....	57
5.6.2 Lubricación de los cojinetes	61
5.7 Opciones de sellado del eje	63
5.7.1 Opciones de sellos mecánicos.....	63
5.7.2 Conexión de líquido de sellado para sellos mecánicos	63
5.7.3 Opción de la caja de empaquetadura empaquetada	64
5.7.4 Conexión de líquido de sellado para una caja de empaquetadura empaquetada	64
5.8 Instale el protector del eje, si se proporciona.....	65
5.9 Cebado de la bomba	65
5.9.1 Cebado de la bomba con el suministro de aspiración debajo de la bomba (3796)	65
5.10 Puesta en marcha de la bomba	66
5.11 i-ALERT® Monitor de estado de equipos	67
5.12 Precauciones para la utilización de la bomba	67
5.13 Apagado de la bomba	68
5.14 Desactive el monitor de estado del equipo i-ALERT®.....	68
5.15 Restablecer el monitor de estado de equipos i-ALERT®.....	69
5.16 Realice el alineamiento final de la bomba y el elemento motriz.....	69
6 Mantenimiento	71
6.1 Programa de mantenimiento	71
6.2 Mantenimiento de los cojinetes	72
6.2.1 Requisitos de aceites lubricantes.....	72
6.2.2 Vuelva a engrasar el cojinetes lubricados con grasa	73
6.2.3 Lubricación de los cojinetes después de un período de desuso.....	74
6.3 Mantenimiento del sello del eje	75
6.3.1 Mantenimiento de los sellos mecánicos.....	75
6.3.2 Mantenimiento de la caja de empaquetadura	75
6.4 Desmontaje	76
6.4.1 Precauciones de desmontaje.....	76
6.4.2 Herramientas necesarias	77
6.4.3 Drenado de la bomba.....	77
6.4.4 Retiro del acoplamiento	77
6.4.5 Extracción del ensamblado de desmontaje trasero	78
6.4.6 Extracción del cubo de acople	80
6.4.7 Extracción del impulsor	80
6.4.8 Extracción del protector del eje (si se proporciona).....	81
6.4.9 Extracción de la cubierta de la cámara de sellado.....	82
6.4.10 Extracción de la cubierta de la cámara de sellado (3196, CV 3196, HT 3196, LF 3196, 3796)	83
6.4.11 Extracción de la cubierta de la caja de empaquetadura (3196, CV 3196, HT 3196, LF 3196, 3796).....	83
6.4.12 Retiro de la caja de rodamientos (MTi, LTi).....	84

6.4.13 Retiro del sello laberíntico de aceite interior	84
6.4.14 Desarmado de terminal de potencia	85
6.4.15 Desarmado del portacojinetes	90
6.4.16 Pautas para Monitor de Estado de Equipos i-ALERT®	91
6.4.17 Desarmado del adaptador de cara C	91
6.5 Inspecciones anteriores al ensamblaje	92
6.5.1 Pautas de reemplazo de piezas	92
6.5.2 Ejes y manguito pautas de reemplazo	94
6.5.3 Inspección de la caja de rodamientos	95
6.5.4 Inspección del adaptador de cara C	96
6.5.5 Control de la cubierta de la caja de empaquetadura/cámara de sellado	97
6.5.6 Inspección de los rodamientos	98
6.5.7 Inspección de las carcasas de los cojinetes	98
6.5.8 Tolerancias y ajustes de los rodamientos	99
6.6 Reensamble	100
6.6.1 Ensamblaje del elemento rotativo y del bastidor del cojinete (STi y MTi)	100
6.6.2 Ensamblaje del elemento rotativo y del bastidor del cojinete (STi y MTi con rodamientos dobles)	103
6.6.3 Ensamblaje del elemento rotativo y del bastidor del cojinete (LTi)	106
6.6.4 Ensamblaje de la caja	110
6.6.5 Descripción de los sellos laberínticos de aceite INPRO	114
6.6.6 Armado del sello laberíntico de aceite de INPRO	114
6.6.7 Ensamblaje del adaptador de cara C	115
6.6.8 Sellado del eje	115
6.6.9 Instalación del protector del eje (si se proporciona)	121
6.6.10 Instalación del impulsor	124
6.6.11 Revisiones posteriores al ensamblaje	125
6.6.12 Instalación del conjunto de desmontaje posterior (excepto el modelo HT 3196)	126
6.6.13 Referencias de ensamblaje	128
6.6.14 Piezas de repuesto	130
6.7 Intercambiabilidad de dibujos	130
6.7.1 Intercambiabilidad del modelo 3796	130
6.8 Conversión de la lubricación	131
6.8.1 Conversión de la lubricación del portacojinetes	131
6.8.2 Conversión de rodamientos engrasados de por vida o reengrasables a rodamientos lubricados con aceite	132
6.8.3 Conversión de lubricación con aceite a lubricación con vapor de aceite puro	133
6.8.4 Conversión de aceite de lubricación a reengrasable	133
7 Resolución de problemas	134
7.1 Resolución de problemas de funcionamiento	134
7.2 Resolución de problemas de alineación	135
7.3 Solución de problemas de ensamblaje	135
8 Lista de piezas y secciones transversales	137
8.1 Lista de piezas	137
9 Otra documentación o manuales relevantes	144
9.1 Para obtener documentación adicional	144
10 Contactos locales de ITT	145
10.1 Oficinas regionales	145

1 Introducción y seguridad

1.1 Introducción

Objetivo de este manual

El objetivo de este manual es proveer la información necesaria para:

- Instalación
- Funcionamiento
- Mantenimiento



PRECAUCIÓN:

Si no se observan las instrucciones contenidas en este manual, puede haber lesiones personales y/o daños materiales, y la garantía puede anularse. Lea este manual atentamente antes de instalar y utilizar el producto.

AVISO:

Guarde este manual para obtener referencia en el futuro y manténgalo disponible en la ubicación de la unidad.

1.1.1 Solicitud de otra información

Las versiones especiales pueden suministrarse con folletos instructivos complementarios. Consulte el contrato de ventas para ver las modificaciones o características de la versión especial. Para obtener instrucciones, situaciones o eventos que no se consideren en este manual o en el documento de ventas, comuníquese con el representante de ITT más cercano.

Especifique siempre el tipo de producto y el número de serie exactos cuando solicite información técnica o piezas de repuesto.

1.2 Seguridad



ADVERTENCIA:

- Riesgo de lesiones personales graves. La aplicación de calor a impulsores, propulsores o sus dispositivos de sujeción puede provocar que el líquido atrapado se expanda rápidamente y resultar en una explosión violenta. Este manual identifica en forma clara los métodos aceptados para desarmar las unidades. Es necesario seguir esos métodos. Nunca aplique calor para ayudar en la extracción a no ser que este manual lo indique explícitamente.
- El operador debe tener en cuenta las precauciones de seguridad de la bomba para evitar lesiones físicas.
- Riesgo de lesiones graves o de muerte. Cualquier dispositivo contenedor de presión puede explotar, romperse o descargar su contenido si la presión es demasiada. Tome todas las medidas necesarias para evitar la sobrepresurización.
- Riesgo de daños a la propiedad, lesiones personales graves o muerte. Se prohíbe la instalación, la operación o el mantenimiento de la unidad con cualquier método no prescrito en este manual. Esto incluye las modificaciones realizadas en el equipo o el uso de piezas no suministradas por ITT. Si tiene alguna duda con respecto al uso previsto del equipo, póngase en contacto con un representante de ITT antes de continuar.
- Si la bomba o el motor están dañados o tienen pérdidas, no lo pongan en funcionamiento ya que puede ocasionar un choque eléctrico, incendio, explosión, liberación

de gases tóxicos, daños físicos o daños al medioambiente. No opere la unidad hasta haber corregido o reparado el problema.

- Riesgo de daños a la propiedad, lesiones personales graves o muerte. Si la bomba funciona en seco, las piezas rotativas dentro de la bomba pueden adherirse a las piezas no movibles. No hacer funcionaren seco.
- Riesgo de daños a la propiedad, lesiones personales graves o muerte. La acumulación de calor y presión puede provocar explosiones, roturas y descarga de bombeo. Nunca ponga en marcha la bomba con la válvula de descarga cerrada.
- Hacer funcionar una bomba sin dispositivos de seguridad expone a los operadores al riesgo de lesiones personales graves o la muerte. Nunca opere una unidad sin los dispositivos de seguridad adecuados (protecciones, etc.) instalados correctamente. Consulte también la información específica acerca de los dispositivos de seguridad en otros capítulos de este manual.



PRECAUCIÓN:

- LA MUERTE Y/O DAÑOS A LA PROPIEDAD. Operar una bomba en una aplicación inadecuada puede provocar sobrepresurización, sobrecalentamiento y operación inestable. No cambie la aplicación de servicio sin la aprobación de un representante autorizado de ITT.



ADVERTENCIA:

Este producto contiene negro de carbón, una sustancia química conocida en el estado de California como causante de cáncer. Para obtener más información, visite www.P65Warnings.ca.gov

1.2.1 Terminología y símbolos de seguridad

Acerca de los mensajes de seguridad

Es fundamental que lea, comprenda y siga los mensajes y las reglamentaciones de seguridad antes de manipular el producto. Éstas se publican con el fin de prevenir estos riesgos:

- Accidentes personales y problemas de salud
- Daños al producto
- Funcionamiento defectuoso del producto

Niveles de peligro

Nivel de peligro	Indicación
PELIGRO:	Una situación peligrosa que, si no se evita, provocará la muerte o lesiones graves.
ADVERTENCIA:	Una situación peligrosa que, si no se evita, puede provocar la muerte o lesiones graves.
PRECAUCIÓN:	Una situación peligrosa que, si no se evita, puede provocar lesiones leves o moderadas.
AVISO:	<ul style="list-style-type: none"> • Una situación potencial, la cual, si no se evita, podría llevar a resultados o estados no deseados. • Una práctica que no está relacionada con las lesiones personales.

Categorías de peligros

Las categorías de peligros pueden estar bajo los niveles de peligro o permitir que los símbolos específicos reemplacen a los símbolos de nivel de peligro comunes.

Los peligros eléctricos se indican mediante el siguiente símbolo específico:



PELIGRO ELÉCTRICO:

Estos son ejemplos de otras categorías que pudieran suceder. Entran en los niveles de peligro comunes y pueden utilizar símbolos complementarios:

- Peligro de aplastamiento.
- Peligro de cortes
- Peligro de arco eléctrico

1.2.1.1 El símbolo Ex

El símbolo Ex indica las regulaciones de seguridad para productos con la aprobación “Ex” cuando se usan en atmósferas potencialmente explosivas o inflamables.



1.2.2 Seguridad ambiental

Área de trabajo

Mantenga siempre la limpieza de la estación para evitar o descubrir emisiones.

Reglamentaciones de residuos y emisiones

Tenga en cuenta estas reglamentaciones de seguridad acerca de residuos y emisiones:

- Deseche todos los residuos correctamente.
- Manipule y elimine el líquido bombeado de acuerdo con las reglamentaciones ambientales aplicables.
- Limpie todos los derrames de acuerdo con los procedimientos de seguridad y ambientales.
- Denuncie todas las emisiones ambientales ante las autoridades pertinentes.



ADVERTENCIA:

Si el producto se contaminó de alguna manera, como con químicos tóxicos o radiación nuclear, NO envíe el producto a ITT hasta que haya sido descontaminado correctamente e indique a ITT estas condiciones antes de devolverlo.

Instalación eléctrica

Para conocer los requisitos de reciclaje de la instalación eléctrica, consulte a la compañía eléctrica local.

1.2.2.1 Pautas para el reciclaje

Siempre respete las leyes y regulaciones locales relacionadas con el reciclaje.

1.2.3 Seguridad del usuario

Reglas de seguridad generales

Se aplican estas reglas de seguridad:

- Mantenga siempre limpia la zona de trabajo.
- Preste atención a los riesgos presentados por el gas y los vapores en el área de trabajo.
- Evite los peligros eléctricos. Preste atención a los riesgos de sufrir una descarga eléctrica o los peligros del arco eléctrico.
- Siempre tenga en cuenta el riesgo de ahogarse, sufrir accidentes eléctricos y lesiones por quemaduras.

Equipo de seguridad

Use equipo de seguridad conforme a las regulaciones de la compañía. Utilice este equipo de seguridad dentro del área de trabajo:

- Casco de seguridad
- Gafas de seguridad, preferentemente con protectores laterales
- Zapatos protectores
- Guantes protectores
- Máscara anti-gas
- Protección auditiva
- Kit de primeros auxilios
- Dispositivos de seguridad

Conexiones eléctricas

Las conexiones eléctricas deben ser realizadas por electricistas titulados de acuerdo con todas las reglamentaciones locales, estatales, nacionales e internacionales. Para obtener más información acerca de los requisitos, consulte las secciones relacionadas específicamente con las conexiones eléctricas.

Ruido



ADVERTENCIA:

Los niveles de presión acústica pueden superar los 80 dbA en plantas con proceso en funcionamiento. Las personas que ingresen a un área con niveles de ruido peligrosos deben tener disponibles advertencias visuales claras u otros indicadores. El personal debe usar protección auditiva adecuada cuando trabaje en cualquier equipo, o cerca de cualquier equipo, incluidas las bombas. Considere limitar el tiempo de exposición del personal al ruido o, cuando sea posible, encerrar el equipo para reducir el ruido. Las leyes locales pueden proporcionar pautas específicas con respecto a la exposición del personal al ruido y cuando se requiere la reducción de la exposición al ruido.

Temperatura



ADVERTENCIA:

Las superficies de los equipos y de las tuberías pueden exceder los 130 °F (54 °C) en las plantas de proceso en funcionamiento. Las advertencias visuales claras u otros indicadores deben alertar al personal sobre superficies que pueden alcanzar una temperatura potencialmente peligrosa. No toque superficies calientes. Deje que las bombas que funcionan a altas temperaturas se enfríen lo suficiente antes de realizar el mantenimiento. Si no se puede evitar tocar una superficie caliente, el personal debe usar guantes, prendas y otros

equipos de protección adecuados según sea necesario. Las leyes locales pueden proporcionar pautas específicas con respecto a la exposición del personal a temperaturas peligrosas.

1.2.3.1 Precauciones que debe tomar antes de trabajar

Observe estas precauciones de seguridad antes de trabajar con el producto o cuando interactúe con el producto:

- Coloque una barrera apropiada alrededor de la zona de trabajo; por ejemplo, una barandilla.
- Asegúrese de que todas las protecciones de seguridad estén colocadas y seguras.
- Asegúrese de tener una vía libre de salida.
- Asegúrese de que el producto no pueda rodar o caer y ocasionar daños personales o materiales.
- Asegúrese de que el equipo de elevación esté en perfectas condiciones.
- Use un arnés de elevación, un cable de seguridad y un dispositivo de respiración siempre que sea necesario.
- Dejar que todos los componentes del sistema y de la bomba se enfríen antes de manipularlos.
- Asegúrese de limpiar el producto cuidadosamente.
- Desconecte y bloquee el suministro eléctrico antes de arrancar la bomba.
- Compruebe si existe algún riesgo de explosión antes de soldar o usar herramientas eléctricas de mano.

1.2.3.2 Precauciones durante el trabajo

Respete estas precauciones de seguridad al trabajar o entrar en contacto con el producto:



PRECAUCIÓN:

Si no se observan las instrucciones contenidas en este manual, puede haber lesiones personales y/o daños materiales, y la garantía puede anularse. Lea este manual atentamente antes de instalar y utilizar el producto.

- Nunca trabaje solo.
- Utilice siempre vestimenta de seguridad y protección para las manos.
- Manténgase alejado de las cargas suspendidas.
- Al levantar productos, utilice siempre el dispositivo de elevación correspondiente.
- Tenga cuidado del riesgo de arranque repentino si el producto se utiliza con un control de nivel automático.
- Tenga cuidado de la sacudida que se produce con el arranque, ya que puede ser potente.
- Enjuague los componentes en agua después de desensamblar la bomba.
- No supere la presión máxima de trabajo de la bomba.
- No abra ninguna válvula de drenaje o ventilación ni retire ningún tapón mientras el sistema está presurizado. Asegúrese de que la bomba esté aislada del sistema y de que la presión se haya aliviado antes de desensamblar la bomba, retirar tapones o desconectar las tuberías.
- Nunca haga funcionar la bomba sin un protector de acople adecuadamente instalado.

1.2.3.3 Líquidos peligrosos

El producto está diseñado para utilizarse en líquidos que pueden ser peligrosos para la salud. Siga estas reglas cuando trabaje con el producto:

- Asegúrese de que todos los miembros del personal que trabajen con líquidos que presentan riesgo biológico estén vacunados contra enfermedades a las que pueden estar expuestos.
- Conserve una higiene personal estricta.
- Una pequeña cantidad de líquido estará presente en ciertas áreas, como la cámara del sello.

1.2.3.4 Lave la piel y los ojos.

1. Siga estos procedimientos para componentes químicos o fluidos peligrosos que hayan entrado en contacto con los ojos o la piel:

Estado	Acción
Componentes químicos o fluidos peligrosos en los ojos	<ol style="list-style-type: none"> 1. Mantenga sus párpados separados por la fuerza con sus dedos. 2. Enjuague los ojos con solución oftálmica o con agua potable durante al menos 15 minutos. 3. Solicite atención médica.
Componentes químicos o fluidos peligrosos en la piel	<ol style="list-style-type: none"> 1. Quítese las prendas contaminadas. 2. Lávese la piel con agua y jabón durante por lo menos 1 minuto. 3. Solicite atención médica si es necesario.

1.3 Garantía del producto

Cobertura

ITT se compromete a subsanar las fallas de productos de ITT bajo las siguientes condiciones:

- Estas fallas se deben a defectos en el diseño, los materiales o la mano de obra.
- Estas fallas se informan a un representante de ITT dentro del período de garantía.
- El producto se utiliza sólo bajo las condiciones descritas en este manual.
- El equipo de supervisión incorporado en el producto está correctamente conectado y en uso.
- Todos los trabajos de reparación y de servicio son realizados por personal autorizado por ITT.
- Se utilizan piezas de ITT genuinas.
- En los productos con la aprobación Ex, ITT únicamente autoriza el uso de repuestos y accesorios con la aprobación Ex.

Limitaciones

La garantía no cubre las fallas provocadas por estas situaciones:

- Mantenimiento deficiente
- Instalación inadecuada
- Modificaciones o cambios en el producto e instalación realizada sin previa consulta con ITT
- Trabajo de reparación realizado incorrectamente
- Desgaste y corrosión normales

ITT no asume ninguna responsabilidad por estas situaciones:

- Lesiones corporales
- Daños materiales
- Pérdidas económicas

Reclamo de garantía

Los productos de ITT son de alta calidad con expectativa de funcionamiento confiable y de larga duración. Sin embargo, si surge la necesidad de un reclamo de garantía, comuníquese con su representante de ITT.

1.4 Consideraciones Ex y uso previsto

Se debe tener cuidado especial en entornos potencialmente explosivos para garantizar que el equipo se mantenga adecuadamente. Eso incluye, entre otras, las siguientes tareas:



Siga estas instrucciones especiales de manipulación si tiene una unidad aprobada para uso en entornos explosivos.

Requisitos del personal

Los siguientes son requisitos del personal para los productos con la aprobación "Ex" en atmósferas potencialmente explosivas:

- Todo trabajo en el producto deberá ser realizado por electricistas titulados y mecánicos autorizados de ITT. Para la instalación en atmósferas explosivas rigen reglas especiales.
- Todos los usuarios deben conocer los riesgos de la corriente eléctrica y las características químicas y físicas del gas, el vapor o ambos presentes en las áreas peligrosas.
- Todo trabajo de mantenimiento para productos aprobados para uso en entornos explosivos debe cumplir con las normas internacionales y nacionales (por ejemplo, EN 60079-17).

ITT se exime de toda responsabilidad por tareas realizadas por personal no autorizado, sin preparación.

Requisitos de los productos y de su manipulación

A continuación verá los requisitos de los productos y de su manipulación para productos con la aprobación "Ex" en atmósferas potencialmente explosivas:

- Únicamente utilice el producto en conformidad con los datos aprobados del motor.
- El producto con la aprobación "Ex" nunca debe funcionar en seco en funcionamiento normal. El funcionamiento en seco durante el servicio y la inspección de las bombas, se permite solamente fuera del área clasificada.
- Antes de comenzar a trabajar con el producto, asegúrese de que el producto y el panel de control estén aislados de la fuente de alimentación y del circuito de control para que no se energicen.
- No abrir el producto mientras está recibiendo tensión o en una atmósfera de gases explosivos.
- Asegúrese de que los contactos térmicos estén conectados a un circuito de protección de acuerdo con la clasificación de aplicación del producto, y de que estén en uso.
- Por lo general, se requieren circuitos intrínsecamente seguros para el sistema de control de nivel automático por parte del regulador de nivel si está montado en zona 0.
- El límite elástico de los elementos de fijación debe estar de acuerdo con el plano aprobado y la especificación del producto.
- No modificar el equipo sin la aprobación de un representante autorizado de ITT.
- Utilice únicamente piezas provistas por un representante de ITT autorizado.

Descripción de directivas Ex

Las directivas Ex son una especificación con vigor en Europa y el Reino Unido para equipos eléctricos y no eléctricos instalados en Europa. Las directivas Ex se encargan del control de atmósferas potencialmente explosivas y de las normas relativas a los equipos y sistemas de protección que se utilizan dentro de estas atmósferas. La importancia de los requisitos Ex no está limitada a Europa ni al RU. Puede aplicar estas pautas a los equipos instalados en atmósferas potencialmente explosivas.

Pautas para el cumplimiento

El cumplimiento normativo se logra únicamente cuando se opera la unidad de acuerdo con el uso para el cual está diseñada. No cambie las condiciones del servicio sin la aprobación de un representante de ITT. Cuando realice trabajos de instalación o mantenimiento de productos a prueba de explosiones, siempre debe cumplir con la directiva y las normas aplicables (por ejemplo, IEC/EN 60079-14).

1. Monitoreo del bastidor de la bomba y temperatura del extremo líquido.
2. Mantener los rodamientos correctamente lubricados.
3. Asegurarse de que la bomba funcione en el intervalo hidráulico previsto.

La conformidad con Ex solo se aplica cuando la bomba se utiliza dentro de su uso previsto. La operación, la instalación o el mantenimiento de la bomba que se realicen de cualquier manera que no sea la indicada en el Manual de instalación, operación y mantenimiento (IOM) pueden provocar lesiones graves o daños al equipo. Eso incluye todas las modificaciones realizadas en el equipo o el uso de piezas no suministradas por ITT Goulds Pumps. Si tiene alguna duda con respecto al uso previsto del equipo, póngase en contacto con un representante de ITT Goulds antes de continuar.

Los manuales de instalación y operación están disponibles en <https://www.gouldspumps.com/en-US/Tools-and-Resources/Literature/IOMs/> o con su representante local de ventas de ITT Goulds Pumps.

Todas las unidades de bombeo (bomba, sello, acoplamiento motor y accesorios de la bomba) certificados para uso en un entorno de clasificación Ex, se identifican con una etiqueta Ex adherida a la bomba o a la placa base en la que se montan. A continuación se muestra una etiqueta típica:

Si procede, la bomba puede tener una etiqueta CE Ex (ATEX) o UKCA Ex adherida a la bomba. Consulte la sección Seguridad para obtener una descripción de los símbolos y códigos. A continuación se muestra solo la placa de identificación típica, la clasificación real del área puede ser diferente.

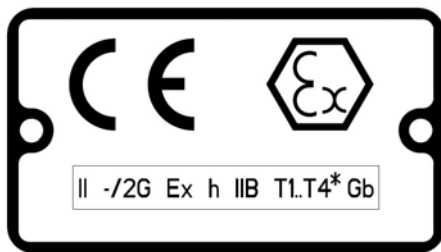


Figura 1: Placa de identificación típica de Ex



Figura 2: Placa de identificación Ex UKCA típica

Tabla 1: Definiciones de la clase de temperatura

Código	Temperatura máxima permitida de la superficie en °C °F	Temperatura máxima aceptable para los líquidos en °C °F
T1	440 824	372 700
T2	290 554	267 513
T3	195 383	172 342
T4	130 266	107 225
T5	Opción no disponible.	Opción no disponible.
T6	Opción no disponible.	Opción no disponible.

* La temperatura del líquido máxima puede ser limitada por el modelo de la bomba y las opciones específicas del pedido. [Tabla 1: Definiciones de la clase de temperatura on page 11](#) sirve para determinar el código T'x' para aplicaciones Ex con temperaturas del líquido que superen los 107 °C | 225 °F.

La clasificación de código marcada en el equipo debe corresponder con el área especificada donde se instalará el equipo. Si esta no corresponde, no haga funcionar el equipo y póngase en contacto con un representante de ventas de ITT Goulds Pumps antes de proceder.

ISO 80079-37:2016 Sección 5.7

Intervalo de sustitución de cojinetes recomendado (basado en la vida útil de cojinetes L10 life) = 17520 horas de operación



ADVERTENCIA:

- Cuando la unidad de bombeo se instala en una atmósfera potencialmente explosiva, deben seguirse las instrucciones que aparecen a continuación del símbolo Ex. Si no se siguen estas instrucciones, pueden producirse lesiones personales y/o daños en el equipo. Si hay alguna duda con respecto a estos requisitos o si es necesario realizar modificaciones en el equipo, comuníquese con un representante de Goulds antes de proseguir.
- Si el equipo se instalará en una atmósfera potencialmente explosiva y estos procedimientos no se siguen, pueden resultar daños a la persona o al equipo por una explosión.
- Debe tenerse cuidado especial cuando la fuente eléctrica del equipo está conectada.
- El ajuste incorrecto del impulsor puede provocar el contacto entre las piezas fijas y las piezas que giran, lo que puede causar una chispa y la subsiguiente generación de calor.
- Desconecte la alimentación del motor para impedir descargas eléctricas, arranques accidentales o lesiones físicas.
- NUNCA ponga en marcha la bomba sin el cebado apropiado (todos los modelos) o sin el nivel de líquido adecuado si se trata de bombas autocebantes (modelos 3796 y SP3298).
- Si el equipo funcionará en un entorno potencialmente explosivo, su instalación deberá realizarse según las siguientes instrucciones.
- Todos los equipos instalados deben tener una conexión a tierra adecuada para evitar descargas electrostáticas imprevistas. Esto incluye asegurarse de que las bombas revestidas en PFA (modelo 3198), las bombas revestidas en ETFE (modelos 3298, SP3298, V3298) y las bombas de extremo de líquido no metálico (modelo NM3196) bombeen fluidos conductores. De lo contrario, pueden producirse descargas electrostáticas cuando se lleva a cabo el drenaje y desmontaje de la bomba con fines de mantenimiento.
- Todos los equipos instalados deben tener una conexión a tierra adecuada para evitar descargas electrostáticas imprevistas.
- Cuando se bombean fluidos con una conductividad de menos de 1000 ps/m, siga las pautas de IEC TS 60079 32-1.
- Los procedimientos de alineación deben seguirse rigurosamente para impedir el contacto de las piezas rotativas. Siga las instrucciones de instalación y operación suministradas por el fabricante del acoplamiento.
- Si la instalación se realiza en un ambiente potencialmente explosivo, asegúrese de que el motor y los accesorios tengan la certificación adecuada.
- El procedimiento de ajuste para la holgura del impulsor debe seguirse rigurosamente. Si no se realiza el ajuste de manera adecuada o no se respeta este procedimiento, pueden producirse chispas, sobrecalentamiento y daños en el equipo.
- Deben respetarse los procedimientos de ajuste de la holgura del impulsor y del anillo de desgaste. Si no se realiza el ajuste de manera adecuada o no se respeta este procedimiento, pueden producirse chispas, sobrecalentamiento y daños en el equipo.
- La temperatura de servicio en un entorno con clasificación Ex está limitada a la clasificación de área especificada en la etiqueta Ex adjunta a la bomba (consulte la Tabla 1 en la sección Seguridad para ver las clasificaciones Ex).

- Los acoples utilizados en los ambientes con clasificación Ex deben tener la certificación adecuada.
- El protector del acople que se utiliza en los ambientes con clasificación Ex debe estar fabricado con materiales ignífugos.
- Los cojinetes deben lubricarse adecuadamente para impedir que se produzcan chispas, calor excesivo o fallas prematuras.
- El sello mecánico utilizado en un ambiente con clasificación Ex debe estar certificado correctamente.
- El sello mecánico debe tener un sistema de limpieza del sello adecuado. Si no lo hace, se puede generar un calor excesivo, que puede producir daños en el sello.
- No se permite utilizar cajas de empaque en los ambientes con clasificación Ex.
- Los sellos dinámicos no están permitidos en ambientes con clasificación Ex.
- Las bombas que no son autocebantes deben ser completamente cebadas en todo momento durante su funcionamiento. Las únicas líneas de modelos autocebantes son las 3796 y SP3298.
- Las bombas deben cebarse por completo en todo momento durante el funcionamiento.
- Para conservar la clasificación Ex aplicable al equipo, es necesario seguir estrictamente las instrucciones de la sección de mantenimiento preventivo. Si no sigue estos procedimientos, se puede invalidar la clasificación Ex. Los intervalos de reemplazo de los cojinetes se suministran en el manual de instalación y operación del modelo de la bomba específica.
- Los intervalos de inspección deben acortarse de manera adecuada si el producto bombeado es abrasivo o corrosivo, o si el entorno está clasificado como potencialmente explosivo.
- A lo largo de esta sección sobre cómo lubricar los cojinetes, se enumeran distintas temperaturas de caudal. Si el equipo tiene certificación Ex y la temperatura indicada supera el valor correspondiente de la Tabla 1 en SEGURIDAD, dicha temperatura no es válida. En caso de que esto suceda, consulte a un representante de ITT Goulds.
- Los sistemas de enfriamiento, como los de la lubricación de los cojinetes y los sistemas de sellos mecánicos, etc., cuando se proporcionen, deben funcionar de manera adecuada para evitar la generación excesiva de calor o chispas y las fallas prematuras.
- Rote el eje con la mano para garantizar que gire sin problemas y que no haya fricción que pudiera derivar en una generación de calor en exceso o chispas.
- Las cargas de la brida del sistema de tuberías, incluso aquellas de la expansión térmica, no deben superar los límites de la bomba. Se puede generar deformación de la carcasa en contacto con las partes giratorias, lo que puede provocar un exceso de generación de calor, chispas y falla prematura.
- Asegúrese de que la bomba y los sistemas estén libres de objetos extraños antes de ponerla en marcha y que los objetos no puedan ingresar a la bomba durante el funcionamiento. Los objetos extraños en el bombeado o en el sistema de tuberías puede provocar un bloqueo de flujo, que puede derivar en un exceso de generación de calor, chispas y falla prematura.
- No aisle las carcasas de cojinete ni permita que acumulen una capa de polvo, ya que eso podría derivar en un exceso de generación de calor, chispas y falla prematura.
- Verifique si existe magnetismo en el eje de la bomba y desmagnetice el eje si detecta magnetismo. El magnetismo atraerá objetos ferríticos hacia el impulsor, los sellos y los cojinetes, lo que puede provocar generación excesiva de calor, chispas y fallas prematuras.
- La pérdida de líquido de proceso puede derivar en la creación de una atmósfera explosiva. Asegúrese de que los materiales de la carcasa de la bomba, impulsor, eje, manguitos, juntas y sellos sean compatibles con el líquido de proceso.
- La pérdida de líquido de proceso puede derivar en la creación de una atmósfera explosiva. Siga todos los procedimientos de ensamblaje de la bomba y del sello.

- Una acumulación de gases dentro de la bomba, del sistema de sellado o del sistema de tuberías de proceso puede derivar en un ambiente explosivo dentro de la bomba o del sistema de tuberías de proceso. Asegúrese de ventilar apropiadamente el sistema de tuberías de proceso, la bomba y el sistema de sellado antes de la puesta en funcionamiento.
 - Los sistemas de sellado que no se purguen automáticamente o no se ventilen automáticamente, como el plan 23, requieren ventilación manual antes del funcionamiento. Si no lo hace, se puede generar un calor excesivo, que puede producir daños en el sello.
 - No aplique pintura ni recubrimientos adicionales a la bomba cuando está en un entorno Ex. Es posible que se inicie una descarga eléctrica estática al entrar en contacto o frotar superficies con un espesor excesivo del recubrimiento.
 - Peligro potencial de carga electrostática. No frote, limpie ni aplique chorros al equipo con un paño seco ni con materiales secos.
 - Las corrientes eléctricas de fuga pueden encender las atmósferas explosivas. Asegúrese de que los accionadores estén certificados para el funcionamiento con frecuencia variable por parte del fabricante.
 - El usuario debe observar la necesidad del uso de un dispositivo de seguridad, como un supresor de llamas, para evitar que las llamas ingresen o salgan del sumidero de la bomba, del tanque o del tambor cuando corresponda.
 - Para las aplicaciones con motores de velocidad variable, el motor eléctrico debe especificarse con puesta a tierra del eje y debe usarse con un acoplamiento de tipo conductor adecuado para la clasificación del área.
 - En las plantas o bombas con protección contra corrosión catódica, una corriente pequeña fluye constantemente por la construcción. Esto no es permisible en la bomba completa ni en maquinarias parcialmente ensambladas sin precauciones adicionales. En este contexto, debe consultarse a ITT.
 - Traslade el equipo a un entorno seguro/no Ex para reparaciones/ajustes o utilice herramientas y métodos de trabajo resistentes a chispas.
-

2 Transporte y almacenaje

2.1 Inspección de la entrega

2.1.1 Inspección de la empaquetadura

1. Revise el paquete y compruebe que no falten piezas y que ninguna esté dañada.
2. Compare las piezas con las enumeradas en el recibo y en el comprobante de envío, y controle que no falte ninguna y que no estén dañadas.
3. Presente un reclamo contra la empresa de transporte si existiera algún inconveniente.
Si el producto se ha recogido en un distribuidor, realice la reclamación directamente al distribuidor.

2.1.2 Inspección de la unidad

1. Retire los materiales de empaque del producto.
Deseche los materiales del embalaje según las regulaciones locales.
2. Inspeccione el producto para determinar si existen piezas dañadas o faltantes.
3. Si se aplica, desajuste el producto extrayendo tornillos, pernos o bandas.
Para su seguridad personal, tenga cuidado cuando manipule clavos y bandas.
4. Si encuentra algún desperfecto, póngase en contacto con el representante de ventas.

2.2 Pautas para el transporte

2.2.1 Bomba manipulación



ADVERTENCIA:

Unidades que caen, que ruedan o que se ladean, o aplicar otras cargas de choque, pueden provocar daños materiales y/o lesiones personales. Asegúrese de que la unidad esté soportada y sujeta correctamente durante su elevación y manipulación.



PRECAUCIÓN:

Riesgo de lesiones o daños en los equipos por el uso de dispositivos de elevación inadecuados. Asegúrese de que los dispositivos de elevación (como cadenas, correas, montacargas, grúas, etc.) tengan la capacidad nominal suficiente.

2.2.2 Métodos de elevación



ADVERTENCIA:

- Riesgo de lesiones graves para las personas o daño al equipo. Las prácticas de elevación adecuadas son fundamentales para el transporte seguro de equipos pesados. Asegúrese de que las prácticas utilizadas cumplan todas las normas y todos los reglamentos aplicables.
- Los puntos de elevación seguros se identifican específicamente en este manual. Es fundamental elevar el equipo solo en estos puntos. Los anillos de elevación o cáncamos integrales en los componentes de la bomba y del motor están destinados a su uso en la elevación del componente individual únicamente.
- La elevación y la manipulación de equipos pesados representan un peligro de aplastamiento. Ejercer precaución durante la elevación y la manipulación, y utilice en todo

momento PPE adecuado, como calzado con punta de acero, guantes, etc. Solicite ayuda de ser necesario.

Tabla 2: Métodos

Tipo de bomba	Método de elevación
Bomba de trasvase sin manijas de elevación	Utilice una eslinga adecuada enganchada correctamente a puntos sólidos como la carcasa, las bridas o las cajas.
Una bomba simple con manijas de elevación	Levante la bomba utilizando las manijas.
Una bomba montada sobre base	Utilice eslingas debajo de la carcasa de la bomba y la unidad motriz, o bien debajo de los rieles de la base.

Ejemplos

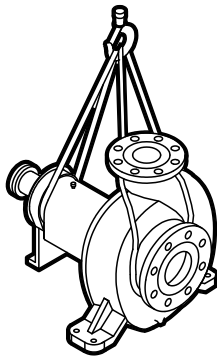


Figura 3: Ejemplo de un método de elevación adecuado

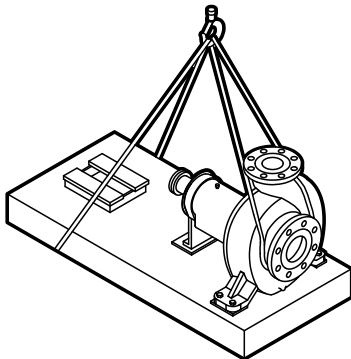


Figura 4: Ejemplo de un método de elevación adecuado

AVISO:

No utilice este método para levantar una unidad Polyshield ANSI Combo con la bomba y el motor montados. Estos elementos no están diseñados para manipular el alto peso del sistema Polyshield. Si lo hace, pueden ocurrir daños en el equipo.

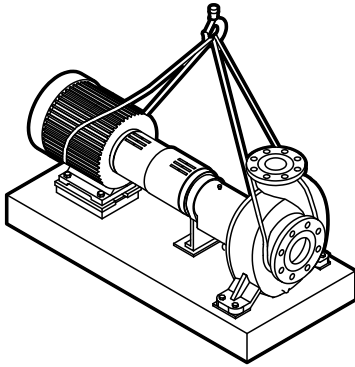


Figura 5: Ejemplo de un método de elevación adecuado

AVISO:

No utilice este método para levantar una unidad Polysield ANSI Combo con la bomba y el motor montados. Estos elementos no están diseñados para manipular el alto peso del sistema Polysield. Si lo hace, pueden ocurrir daños en el equipo.

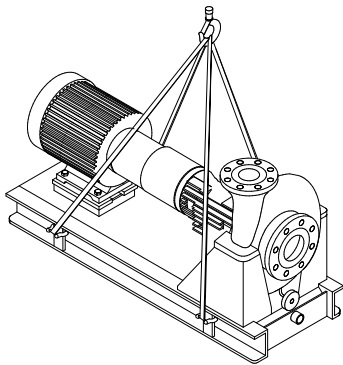


Figura 6: Ejemplo de un método de elevación adecuado

AVISO:

Al elevar una unidad para la que no puede fijarse una correa en la brida de succión, fije la correa a través del bastidor/adaptador del bastidor. Si se fija en el adaptador del bastidor, se evitarán el deslizamiento de la correa y posibles daños en el equipo.

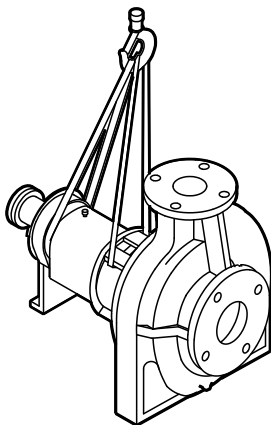


Figura 7: Ejemplo de un método de elevación adecuado con una correa alrededor del adaptador de la caja

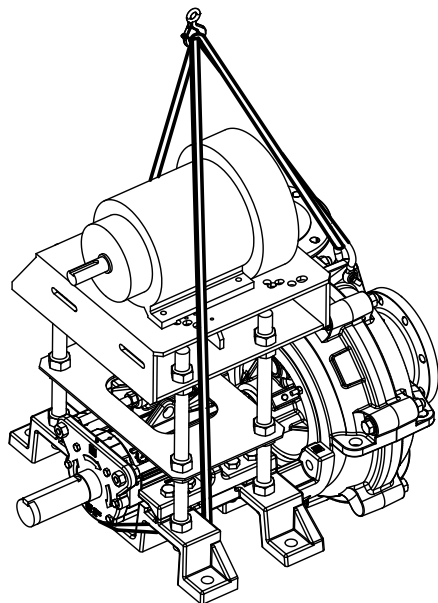


Figura 8: Ejemplo de método de elevación adecuado de bomba montada con motor en altura y compensada

2.3 Pautas de almacenamiento

2.3.1 Requisitos para el almacenamiento de la bomba

Los requisitos de almacenamiento dependen de la cantidad de tiempo que va a estar almacenada la unidad. El empaque normal está diseñado sólo para proteger la unidad durante el envío.

Cantidad de tiempo en almacenamiento	Requisitos de almacenamiento
Desde la recepción/corto plazo (menos de seis meses)	<ul style="list-style-type: none"> • Almacene la unidad en un lugar seco y cubierto. • Almacene la unidad en un lugar sin suciedad ni vibraciones.
Largo plazo (más de seis meses)	<ul style="list-style-type: none"> • Almacene la unidad en un lugar seco y cubierto. • Almacene la unidad en un lugar fresco y sin suciedad ni vibraciones. • Gire el eje con la mano varias veces al menos cada tres meses.

Trate a los rodamientos y a las superficies maquinadas de manera adecuada para poder conservarlos en buen estado. Consulte a los fabricantes de la unidad motriz y de los acoples para conocer los procedimientos de almacenamiento a largo plazo.

2.3.2 Resistencia a la congelación

Tabla 3: Situaciones en las que la bomba es o no resistente a la congelación

Situación	Estado
Funcionamiento	La bomba es resistente a la congelación.
Sumergida en un líquido	La bomba es resistente a la congelación.
Cuando se retira de un líquido hacia una temperatura por debajo del punto de congelación	El impulsor podría congelarse.

3 Descripción del producto

3.1 Descripción general del modelo 3796

El modelo 3796 es una bomba centrífuga horizontal, autocebante de elemento motriz abierto, en voladizo.

El modelo se basa en 3 extremos de energía y 8 tamaños de bombas hidráulicas.



Figura 9: Bomba 3796



Figura 10: Bomba 3796

Esta tabla muestra la cantidad de tamaños de bombas hidráulicas disponibles para cada grupo de tamaños de unidades de accionamiento.

Grupo de tamaño de bomba	Cantidad de tamaños de bombas hidráulicas
STX	2
STi	
MTX	6
MTi	
LTX	6
LTi	



ADVERTENCIA:

El uso de equipos no aptos para el entorno puede representar riesgos de ignición y explosión. Asegúrese de que el motor de la bomba y todos otros componentes auxiliares cumplan con la clasificación de área requerida en el sitio. Si no son compatibles, no ponga en marcha el equipo y póngase en contacto con un representante de ITT antes de continuar.

3.1.1 Descripción de las piezas del modelo 3796

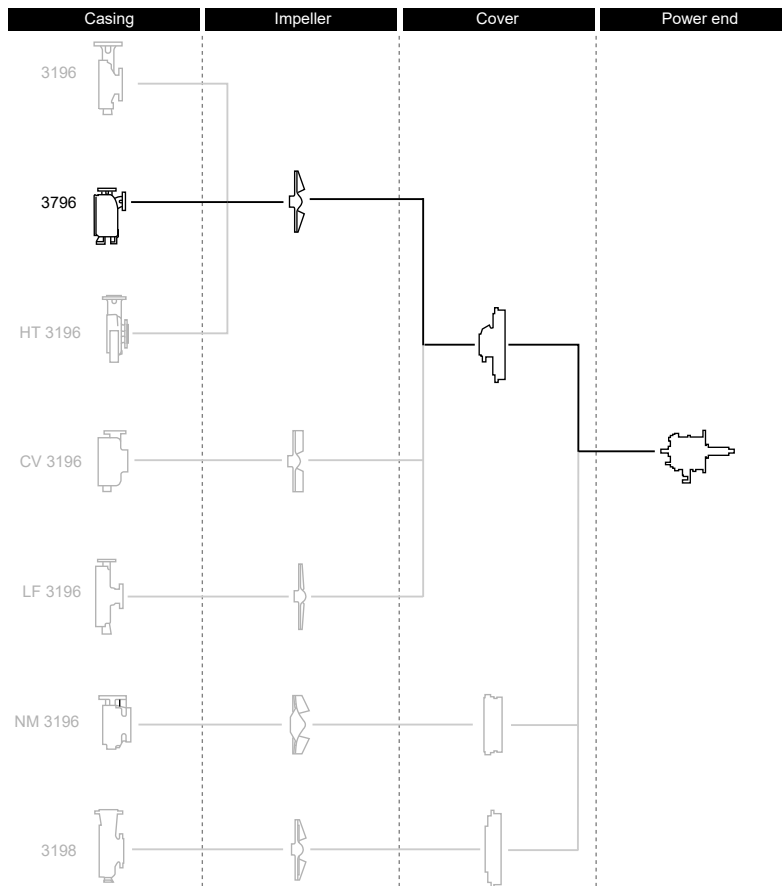


Figura 11: descripción de las piezas del modelo 3796

Tabla 4: Carcasa

La siguiente tabla describe las piezas de la carcasa de la bomba.

Pieza	Descripción
Descarga	Línea central superior
Ventilación de la carcasa	Autoventilación
Cámara de cebado	integralmente fundida, permite a la bomba evacuar el aire para cebarse
Junta	totalmente cerrada
Método de montaje	Soporte de piso integral para resistir al máximo la desalineamiento y la distorsión producidos por las cargas de las tuberías.
Brida estándar	Brida estriada de cara levantada, ANSI clase 150
Calentador opcional	Calentador de inmersión para evitar que el líquido de la cámara de cebado se congele en aplicaciones en exteriores.

Impulsor

El elemento motriz es

- totalmente abierto
- atornillado en el eje

Las roscas están aisladas del líquido bombeado mediante una junta tórica de PTFE.

Cubierta

Sello estándar

- El modelo está equipado con una cubierta de caja de empaque diseñada para empaque, y cámara de sellado BigBore o TaperBore PLUS.

Sello opcional

- se ofrece un sello dinámico que utiliza un reflector para bombear líquido fuera de la caja de empaquetadura mientras la bomba funciona. Un sello estático impide las fugas cuando la bomba está apagada.

Tabla 5: Extremo de energía

Esta tabla describe las partes principales del extremo de alimentación.

Pieza	Descripción
Adaptador de caja	El adaptador de hierro dúctil de la caja de rodamientos tiene <ul style="list-style-type: none"> • una ranura torneada sujeta a la cámara del sello/cubierta de la caja de empaque • un pasador de precisión sujeto al bastidor del cojinete.
Extremo de energía	<ul style="list-style-type: none"> • La lubricación por inmersión de aceite es estándar. • Hay disponibles opciones de niebla de aceite, reengrasable y engrasado de por vida. • El nivel de aceite se controla a través de un visor de vidrio. • El terminal de potencia está sellado con sellos laberínticos. • El extremo de alimentación tiene los siguientes tamaños: <ul style="list-style-type: none"> • STi • MTi • LTi
Ejes	El eje se suministra con o sin camisa.
Cojinetes	<p>El rodamiento interior</p> <ul style="list-style-type: none"> • sólo lleva cargas radiales. • flota libremente y en forma axial en la caja de rodamientos. • es un rodamiento de bolas de ranura profunda de fila simple <p>El rodamiento exterior</p> <ul style="list-style-type: none"> • tiene reborde y está bloqueado con el eje y la caja para permitir llevar cargas radiales y de empuje. • es un cojinete de contacto angular de dos filas, excepto de los modelos LTi que usa un par de cojinetes de bola de contacto angular en una sola fila, montados en oposición.

3.2 Descripción general del monitor de estado de equipos i-ALERT®

Descripción

El monitor de estado del equipo i-ALERT® es un dispositivo de monitoreo compacto que funciona con batería y mide continuamente la vibración y la temperatura del extremo de energía de la bomba. El sensor i-ALERT® usa un LED parpadeante y una notificación inalámbrica para alertar al operador de la bomba cuando la bomba excede los límites de vibración y temperatura. Esto posibilita que el operador de la bomba realice cambios en el proceso o en la bomba antes de que ocurra un fallo catastrófico. El monitor i-ALERT® permite que los clientes identifiquen posibles problemas antes de que se conviertan en fallas costosas. Realiza un seguimiento de la vibración, la temperatura, el cambio en el campo electromagnético y las horas de tiempo de funcionamiento y sincroniza de forma inalámbrica los datos con el i-ALERT Gateway o con un teléfono inteligente o tableta mediante la app i-ALERT®.

Hay información más detallada disponible en <https://www.i-alert.com/products/>

Los IOM actuales están disponibles en <http://www.gouldspumps.com/en-us/tools-and-resources/literature/> - y - recursos/literatura/ IOM, <https://www.i-alert.com/> o en su representante de ventas local de ITT Goulds Pumps.

Modo de alarma

El monitor de condición ingresa al modo de alarma cuando se exceden los límites de vibración o temperatura en dos lecturas consecutivas dentro de un período definido por el usuario. El modo de alarma se indica con un LED rojo parpadeante.

Tabla 6: Límites de temperatura y vibración

Variable	Límite
Temperatura	100 °C 195 °F Temperatura de la superficie
Vibración	100 % de aumento sobre el nivel de referencia

Duración de la batería

La batería del monitor de condición i-ALERT es reemplazable.

La duración de la batería no está incluida como parte de la garantía estándar de la bomba.

Esta tabla muestra la duración de la batería promedio del monitor de estado en condiciones normales de funcionamiento y en el modo de alarma.

Funcionamiento del monitor de estado	Duración de la batería
Condiciones de funcionamiento y ambientales normales	De tres a cinco años
Modo de alarma	Un año

3.3 Información sobre las placas de identificación

Información importante para realizar pedidos

Cada bomba tiene placas de identificación que proporcionan información sobre la bomba. Las placas de información están ubicadas en la carcasa y en el bastidor del rodamiento.

Cuando ordena piezas de repuesto, identifique esta información acerca de la bomba:

- Modelo
- Tamaño
- Número de serie
- Números de artículos de las piezas necesarias

Los números de los artículos se pueden encontrar en la lista de piezas de repuesto.

Consulte la placa de identificación situada en la carcasa de la bomba para ver la mayor parte de la información. Consulte Lista de piezas para obtener los números de artículos.

Tipos de placas de identificación

Placa de identificación	Descripción
Carcasa de la bomba	Proporciona información acerca de las características hidráulicas de la bomba.
Bomba	La fórmula para el tamaño de la bomba es: Descarga x Succión - Diámetro nominal máximo del elemento motriz en pulgadas. (Ejemplo: 2 x 3 - 8)
Bastidor de cojinetes	Proporciona información acerca del sistema de lubricación utilizado.
Ex	Si se aplica, su unidad de la bomba puede contar con una placa de identificación Ex adherida a la bomba, a la placa base o al cabezal de descarga. La placa de identificación proporciona información acerca de las especificaciones Ex de esta bomba.

Placa de identificación en la carcasa de la bomba con unidades imperiales

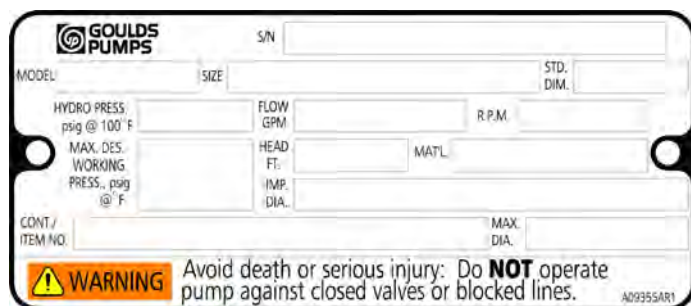


Figura 12: Placa de identificación en la carcasa de la bomba con unidades imperiales

Tabla 7: Explicación de la placa de identificación en la carcasa de la bomba

Campo de la placa de identificación	Explicación
IMPLR. DIA.	Diámetro del impulsor, en pulgadas
MAX. DIA.	Diámetro máximo del impulsor, en pulgadas
GPM	Flujo nominal de la bomba, en galones por minuto
FT HD	Altura de elevación nominal de la bomba, en pies
RPM	Velocidad nominal de la bomba, en revoluciones por minuto
MOD.	Modelo de la bomba
SIZE	Tamaño de la bomba
STD. NO.	Designación del estándar ANSI
MAT L. CONST.	Material del que está construida la bomba
SER. NO.	Número de serie de la bomba
MAX DSGN PSI @ 100°F	Presión máxima a 100° F según el diseño de la bomba

Placa de identificación en la carcasa de la bomba con unidades métricas

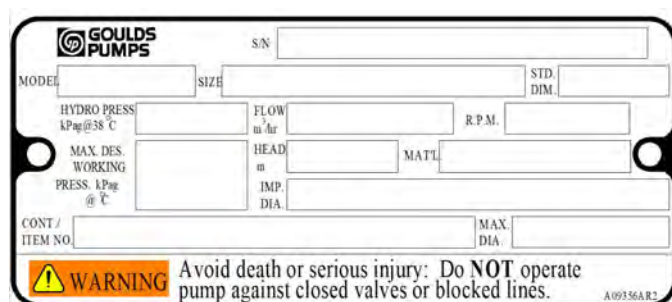


Figura 13: Unidades métricas: placa de identificación en la carcasa de la bomba

Tabla 8: Explicación de la placa de identificación en la carcasa de la bomba

Campo de la placa de identificación	Explicación
IMPLR. DIA.	Diámetro del impulsor
MAX. DIA.	Diámetro máximo del elemento motriz
M ³ /HR	Flujo nominal de la bomba, en metros cúbicos por hora
M HD	Altura de elevación nominal de la bomba, en metros
RPM	Velocidad nominal de la bomba, en revoluciones por minuto
MOD.	Modelo de la bomba

3.3 Información sobre las placas de identificación

Campo de la placa de identificación	Explicación
SIZE	Tamaño de la bomba
STD. NO.	Designación del estándar ANSI
MAT L. CONST	Material del que está construida la bomba
SER. NO.	Número de serie de la bomba
MAX. DSGN kPag @ 20°C	Kilopascal a 20 °C

Placa de identificación en el portacojinetes

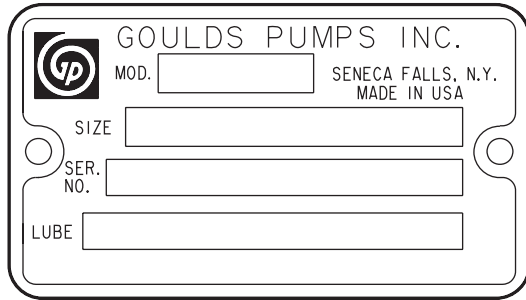


Figura 14: Nameplate on the bearing frame

Tabla 9: Explicación de la placa de identificación en el portacojinete

Campo de la placa de identificación	Explicación
BRG. O. B.	Designación de rodamiento exterior
BRG. I. B.	Designación de rodamiento interior
S/N	Número de serie de la bomba
LUBE	Lubricante, aceite o grasa

Placa de identificación Ex

Todas las unidades de bombeo (bomba, sello, acople, motor y accesorios de la bomba) certificados para uso en un entorno de clasificación Ex, se identifican con una etiqueta Ex adherida a la bomba o a la placa base sobre la que se monta. A continuación se muestra una etiqueta típica:

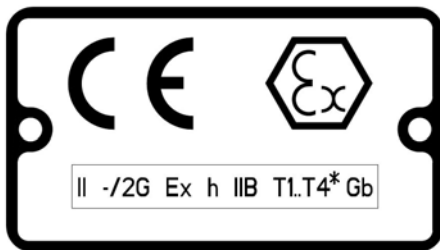


Figura 15: Placa de identificación típica de Ex



Figura 16: Placa de identificación Ex UKCA típica

ISO 80079-37:2016 Sección 5.7

Intervalo de sustitución de cojinetes recomendado (basado en la vida útil de cojinetes L10 life) = 17520 horas de operación

La clasificación del código que está en el equipo debe coincidir con el área especificada para su instalación. De lo contrario, comuníquese con un representante de ITT Goulds antes de proseguir.



ADVERTENCIA:

El uso de equipos no aptos para el entorno puede representar riesgos de ignición y explosión. Asegúrese de que el motor de la bomba y todos otros componentes auxiliares

cumplan con la clasificación de área requerida en el sitio. Si no son compatibles, no ponga en marcha el equipo y póngase en contacto con un representante de ITT antes de continuar.

4 Instalación

4.1 Preinstalación

Precauciones



ADVERTENCIA:

- Si la instalación se realiza en un ambiente potencialmente explosivo, asegúrese de que el motor tenga la certificación adecuada.
- Todos los equipos instalados deben tener una conexión a tierra adecuada para evitar descargas imprevistas. Las descargas pueden provocar daños en el equipo o choque eléctrico y resultar en lesiones graves. Pruebe el conductor de la conexión a tierra para verificar que esté conectado correctamente.

AVISO:

- Las conexiones eléctricas deben ser realizadas por electricistas titulados de acuerdo con todas las reglamentaciones locales, estatales, nacionales e internacionales.
- Se recomienda la supervisión de un representante de ITT autorizado para garantizar una instalación apropiada. Una instalación incorrecta puede provocar daños al equipo o una disminución en el rendimiento.

4.1.1 Pautas de ubicación de la bomba

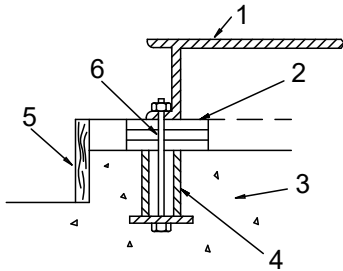
Pauta	Explicación/comentario
Mantenga la bomba tan cerca de la fuente de líquidos como sea posible para los fines prácticos.	Esto minimiza la pérdida por fricción y mantiene la tubería de aspiración lo más corta posible.
Asegúrese de que el espacio alrededor de la bomba sea suficiente.	Esto facilita la ventilación, la inspección, el mantenimiento y el servicio.
Si requiere de un equipo de elevación, asegúrese de que exista espacio suficiente arriba de la bomba.	Esto facilita el uso correcto del equipo de elevación y la extracción y reubicación seguros de los componentes a una ubicación segura.
Proteja la unidad de daños por el clima y el agua producidos por la lluvia, las inundaciones y las bajas temperaturas.	Esto se aplica si no se especifica otra cosa.
No instale ni ponga en marcha el equipo en sistemas cerrados, a menos que el sistema esté construido con dispositivos de control y dispositivos de seguridad del tamaño adecuado.	Dispositivos aceptables: <ul style="list-style-type: none"> • Válvulas de alivio de presión • Tanques de compresión • Controles de presión • Controles de temperatura • Controles de flujo Si el sistema no incluye estos dispositivos, consulte al ingeniero o al arquitecto a cargo antes de poner en marcha la bomba.
Tenga en cuenta que pueden aparecer ruidos y vibraciones no deseados.	La mejor ubicación de la bomba, que absorbe ruidos y vibraciones, es sobre piso de concreto con subsuelo.
Si la ubicación de la bomba es más elevada, tome precauciones especiales para reducir la transmisión de posibles ruidos.	Considere una consulta con un especialista en ruidos.

4.1.2 Requisitos para la cimentación

Requisitos

- La ubicación y el tamaño de los orificios para los pernos de cimentación deben coincidir con los que se muestran en el diagrama del conjunto incluido con el paquete de datos de la bomba.
- El peso de la cimentación debe ser entre dos y tres veces el peso de la bomba.
- Coloque un cimientado de concreto plano y robusto para evitar tensión y distorsión cuando ajuste los pernos del cimientado.

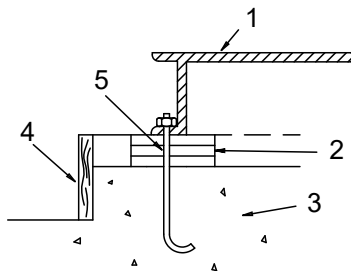
Pernos de tipo manguito



Artículo	Descripción
1.	Placa base
2.	Separadores
3.	Cimientado
4.	Manguito
5.	Presa
6.	Perno

Figura 17: Pernos de tipo camisa

Pernos tipo J



Artículo	Descripción
1.	Placa base
2.	Separadores y cuñas
3.	Cimientado
4.	Presa
5.	Perno

Figura 18: Pernos tipo J

4.2 Procedimientos de montaje de la base

4.2.1 Preparación de la plancha de base para el montaje

1. Extraiga todo el equipo acoplado a la plancha de base.
2. Limpie por completo la parte inferior de la plancha de base.
3. Si corresponde, cubra la parte inferior de la plancha de base con una pintura base epoxídica. Utilice una pintura epoxi sólo si utiliza un mortero basado en epoxi.
4. Quite la capa a prueba de óxido de las almohadillas de montaje de la máquina utilizando un solvente adecuado.
5. Quite el agua y la suciedad de los orificios de los pernos de la base.

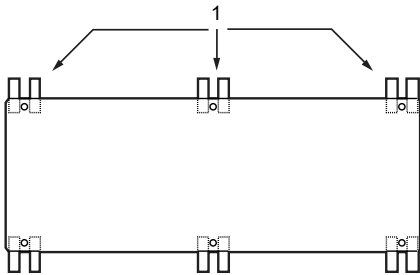
4.2.2 Instalación de la base con separadores o calzas

Herramientas necesarias:

- Dos juegos de separadores o cuñas para cada perno de cimentación.
- Dos niveles
- Hoja de trabajo niveladora de la placa de base

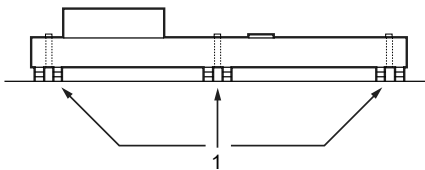
Este procedimiento se aplica a las planchas de base de hierro fundido y fabricadas en acero.

1. Si usa pernos de tipo manguito, llene los manguitos de los pernos con material de relleno o trapos para evitar que ingrese el mortero en los orificios de los pernos.
2. Coloque los juegos de separadores o cuñas en cada lado de cada perno de cimentación. Los conjuntos de cuñas deben tener una altura de entre 19 mm | 0,75 pulg. y 38 mm | 1,50 pulg.



1. Separadores y cuñas

Figura 19: Vista superior



1. Separadores y cuñas

Figura 20: Vista lateral

3. Baje con cuidado la plancha de base sobre los pernos de cimentación.
4. Coloque los niveles del maquinista a través de las almohadillas de montaje del motor y las almohadillas de montaje de la bomba.

AVISO:

Extraiga toda la suciedad de las almohadillas de montaje para asegurarse de alcanzar la nivelación correcta. Si no lo hace, puede dañarse el equipo o disminuir el rendimiento.

5. Nivele la plancha de base (longitudinal y transversalmente) agregando o quitando separadores o moviendo las cuñas.

Éstas son las tolerancias de nivelado:

- Una diferencia máxima de 3,2 mm | 0,125 pulg. a lo largo
- Una diferencia máxima de 1,5 mm | 0,059 pulg. a lo largo

Puede utilizar la hoja de trabajo niveladora de la plancha de base cuando toma las lecturas.

6. Ajuste a mano las tuercas para la cimentación.

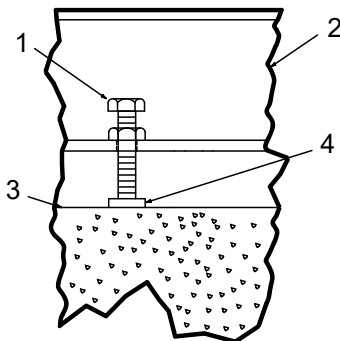
4.2.3 Instalación de la placa de base mediante tornillos sin fin

Herramientas necesarias:

- Compuesto antiagarrotamiento
- tornillos niveladores
- Material en barra
- Dos niveles
- Hoja de trabajo niveladora de la placa de base

Este procedimiento corresponde a la placa de base fabricada con acero con características especiales y a la placa de base con base de ventaja.

1. Aplique un compuesto antiagarrotamiento a los tornillos sin fin.
El compuesto facilita la extracción de los tornillos después del cementado.
 2. Baje cuidadosamente la placa de base sobre los pernos de base y siga estos pasos:
 - a) Corte las placas de la barra de material y bisele los extremos de las placas para reducir las concentraciones de tensión.
 - b) Coloque las placas entre los tornillos sin fin y la superficie de base.
 - c) Utilice los cuatro tornillos sin fin de las esquinas para levantar la placa de base por encima de la base.
- Asegúrese de que la distancia entre la placa base y la superficie de cimentación esté entre 19 mm | 0,75 pulgadas y 38 mm | 1,50 pulg.
- d) Asegúrese de que los tornillos sin fin centrales no toquen aún la superficie de la base.



Artículo	Descripción
1.	Tornillo sin fin
2.	Placa base
3.	Cimiento
4.	Placa

Figura 21: tornillos niveladores

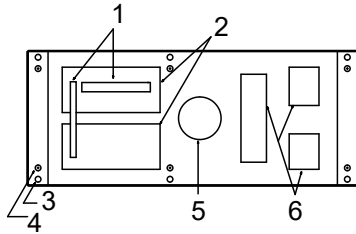
3. Nivele los discos de sujeción de la unidad motriz:

AVISO:

Extraiga toda la suciedad de las almohadillas de montaje para asegurarse de alcanzar la nivelación correcta. Si no lo hace, puede dañarse el equipo o disminuir el rendimiento.

- a) Coloque un nivel a lo largo de uno de los dos discos.
- b) Coloque el otro nivel transversalmente en los extremos de los dos discos.
- c) Nivele los discos ajustando los cuatro tornillos sin fin de las esquinas. Asegúrese de que las lecturas de los niveles sean lo más cercanas a cero posible, tanto longitudinal como transversalmente.

Utilice la hoja de trabajo niveladora de la placa de base cuando tome las lecturas.



Artículo	Descripción
1.	Niveles
2.	Discos de sujeción de la unidad motriz
3.	Pernos de la base
4.	tornillos niveladores
5.	Orificio de cementado
6.	Discos de sujeción de la bomba

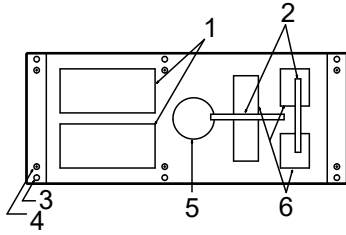
Figura 22: Nivele las almohadillas de montaje del elemento motor

4. Haga descender los tornillos sin fin centrales de modo que se apoyen sobre sus placas sobre la superficie de la base.
5. Nivele los discos de sujeción de la bomba:

AVISO:

Extraiga toda la suciedad de las almohadillas de montaje para asegurarse de alcanzar la nivelación correcta. Si no lo hace, puede dañarse el equipo o disminuir el rendimiento.

- a) Coloque un nivel a lo largo de uno de los dos discos.
- b) Coloque el otro nivel transversalmente sobre el centro de los dos discos.
- c) Nivele los discos ajustando los cuatro tornillos sin fin de las esquinas. Asegúrese de que las lecturas de los niveles sean lo más cercanas a cero posible, tanto longitudinal como transversalmente.



Artículo	Descripción
1.	Discos de sujeción de la unidad motriz
2.	Niveles
3.	Pernos de la base
4.	tornillos niveladores
5.	Orificio de cementado
6.	Discos de sujeción de la bomba

Figura 23: Nivele los discos de sujeción de la bomba:

6. Ajuste a mano las tuercas para los pernos de la base.
7. Verifique que los discos de sujeción de la unidad motriz estén nivelados y ajuste los tornillos sin fin y los pernos de la base en caso de que sea necesario.

La medida de nivel correcta es un máximo de 0,167 mm/m | 0,002 pulg./pie .

4.2.4 Instalación de la base con montaje sobre resortes

AVISO:

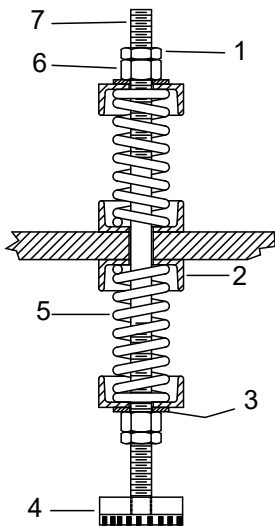
La base montada en resortes está diseñada sólo para soportar cargas de tuberías desde la expansión térmica. Asegúrese de soportar las tuberías de succión y de descarga individualmente. Si no lo hace, se pueden ocasionar daños en el equipo.

Las almohadillas de base no se suministran con la base. Asegúrese de que las almohadillas de cimentación sean placas de acero inoxidable 316, con un acabado en la superficie de 16 a 20 micropulgadas.

Antes de comenzar este procedimiento, asegúrese de que las almohadillas de la base estén correctamente instaladas en la base/el piso (vea las instrucciones del fabricante).

1. Coloque la plancha de base en un soporte sobre la base/el piso.
Asegúrese de que haya espacio suficiente entre la plancha de base y la cimentación/el piso para instalar los conjuntos de muelles.
2. Instale la parte inferior del conjunto de resortes:
 - a) Atornille la parte inferior de la contratuerca en el pasador del resorte.
 - b) Atornille la tuerca de ajuste inferior en el pasador del resorte, encima de la contratuerca.
 - c) Ajuste la tuerca de ajuste inferior a la altura correcta.
La altura correcta depende de la distancia necesaria entre el cimiento/el piso y la base..
 - d) Coloque una arandela, un seguidor, un resorte y un seguidor más en la tuerca de ajuste inferior.
3. Instale el conjunto de resortes en la plancha de base:
 - a) Inserte desde abajo el conjunto de resorte en el orificio de anclaje de la base.
 - b) Coloque un seguidor, un resorte, otro seguidor y una arandela en el pasador del resorte.
 - c) Ajuste manualmente el conjunto de resorte con la tuerca de ajuste superior.
4. Enrosque manualmente la contratuerca superior en el pasador de resorte.

5. Repita los pasos 2 al 4 para todos los conjuntos de resortes.
6. Baje la base de manera tal que el conjunto de resortes se ajuste en las almohadillas de base.
7. Nivele la base y realice los ajustes de altura finales:
 - a) Afloje las tuercas de ajuste y las contratuercas superiores.
 - b) Ajuste la altura y nivele la base moviendo las tuercas de ajuste inferiores.
 - c) Cuando la plancha de base esté nivelada, ajuste las tuercas de ajuste superiores de manera tal que los resortes superiores no estén flojos en sus seguidores:
8. Ajuste las contratuercas superiores e inferiores en cada conjunto de resortes.



1. Contratuerca superior
2. Seguidor
3. Arandela
4. Almohadillas de la base
5. Resorte
6. Tuerca de ajuste superior
7. Pasador del resorte

Figura 24: Ejemplo de un conjunto de resortes instalado

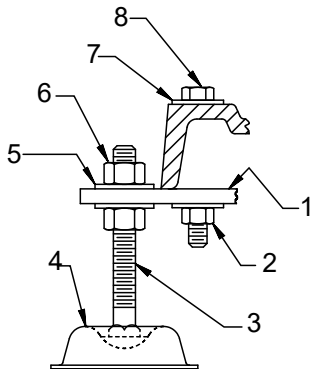
4.2.5 Instalación de la base con montaje realzado

AVISO:

La base montada en pilotes no está diseñada para soportar tuberías de cargas estáticas. Asegúrese de soportar las tuberías de succión y de descarga individualmente. Si no lo hace, se pueden ocasionar daños en el equipo.

1. Coloque la plancha de base en un soporte sobre la base/el piso. Asegúrese de que haya espacio suficiente entre la plancha de base y la base/el piso para instalar los conjuntos en arcos realzados.
2. Instale la parte inferior del conjunto de arcos realzados:
 - a) Atornille la contratuerca inferior y ajuste la tuerca en el arco realzado.
 - b) Ajuste la tuerca de ajuste inferior a la altura correcta. La altura correcta depende de la distancia necesaria entre el cimiento/el piso y la base..
 - c) Coloque una arandela en la tuerca de ajuste inferior.
3. Instale el conjunto de arcos realzados en la plancha de base:
 - a) de anclaje de la base desde abajo.

- b) Coloque una arandela en el arco realizado.
- c) Ajuste manualmente el conjunto de arco realizado con la tuerca de ajuste superior.
4. Atornille manualmente la contratuerca superior en el pasador de arco realizado.
5. Repita los pasos 2 al 4 para todos los conjuntos de arcos realizados.
6. Baje la base de manera tal que los arcos realizados se ajusten en la cimentación.
7. Nivele la base y realice los ajustes de altura finales:
 - a) Afloje las tuercas de ajuste y las contratuercas superiores.
 - b) Ajuste la altura y nivele la base moviendo las tuercas de ajuste inferiores.
 - c) Cuando la base esté nivelada, ajuste las tuercas de ajuste superiores.
8. Ajuste las contratuercas superiores e inferiores en cada conjunto de arco realizado.

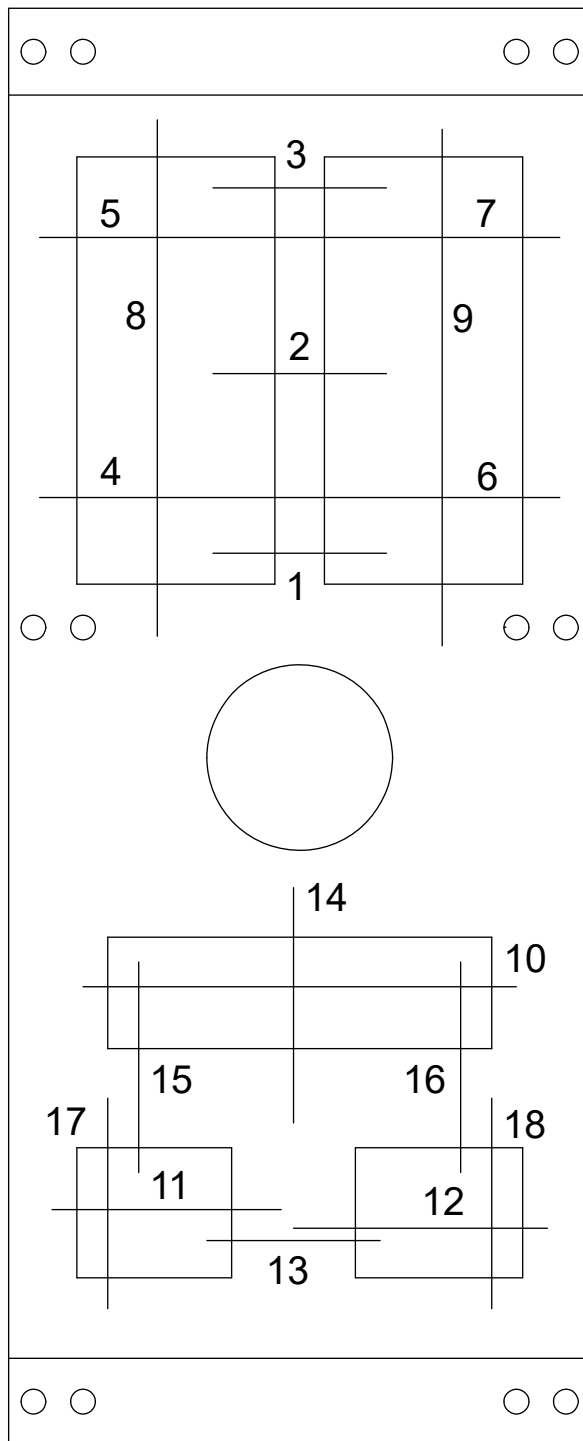


1. Placa de montaje
2. Tuerca de montaje
3. Perno del arco realizado
4. Base
5. Arandela
6. Tuerca de ajuste superior
7. Arandela de montaje
8. Perno de montaje

Figura 25: Ejemplo de un conjunto de arco realizado instalado

4.2.6 Placa base-hoja de trabajo de nivelación

Level measurements



- 1) _____
- 2) _____
- 3) _____
- 4) _____
- 5) _____
- 6) _____
- 7) _____
- 8) _____
- 9) _____
- 10) _____
- 11) _____
- 12) _____
- 13) _____
- 14) _____
- 15) _____
- 16) _____
- 17) _____
- 18) _____

4.3 Instalación de la bomba, la unidad motriz y el acople

1. Instale y sujete la bomba en la plancha de base. Utilice los pernos correspondientes.

2. Instale el impulsor en la placa base. Utilice los pernos correspondientes y ajústelos a mano.
3. Instale el acoplamiento.
Consulte las instrucciones de instalación del fabricante del acoplamiento.

4.4 Alineación de la bomba con el elemento motriz

Precauciones



ADVERTENCIA:

- La desalineación puede provocar un desempeño reducido, daños en el equipo e, incluso, la falla catastrófica de las unidades montadas en bastidor, y provocar lesiones graves. El alineamiento adecuada está a cargo del instalador y del usuario de la unidad. Verifique la alineación de todos los componentes del motor antes de hacer funcionar la unidad.
 - Siga los procedimientos de instalación y operación del acoplamiento del fabricante del acoplamiento.
- Si no lo hace, pueden producirse lesiones físicas graves. Siempre desconecte y bloquee la alimentación eléctrica del motor antes de realizar cualquier tarea de instalación o mantenimiento.
 - Las conexiones eléctricas deben ser realizadas por electricistas autorizados de acuerdo con todas las normas locales, estatales, nacionales e internacionales.
 - Consulte los manuales de instalación y operación (MIO) de los fabricantes del impulsor, acople, engranaje, para obtener instrucciones y recomendaciones específicas.

4.4.1 Controles de alineación

Cuándo realizar los controles de alineación

Debe realizar los controles de alineación bajo las siguientes circunstancias:

- Cambia la temperatura de proceso.
- Se cambia la tubería.
- Se ha realizado el mantenimiento de la bomba.

Tipos de controles de alineación

Tipo de control	Cuándo se utiliza
Control de alineamiento inicial (alineamiento en frío)	Antes de poner en funcionamiento de la bomba, cuando ésta y el impulsor se encuentran a temperatura ambiente.
Control de alineamiento final (alineamiento en caliente)	Después del funcionamiento la bomba, cuando ésta y el impulsor se encuentran a temperatura de funcionamiento.

Controles de alineación inicial (alineación en frío)

Cuándo	Por qué
Antes de aplique mortero en la placa base	Esto garantiza que se pueda lograr el alineamiento.
Después de aplique mortero en la placa base	Esto garantiza que no hayan ocurrido cambios durante el el proceso de inyección.
Después de conectar las tuberías	Esto garantiza que las deformaciones de la tubería no hayan alterado el alineamiento. Si han ocurrido cambios, debe modificar la tubería para quitar las deformaciones de las bridas de la bomba.

Controles de alineación final (alineación en caliente)

Cuándo	Por qué
Después de la primera vez que se pone en funcionamiento	Esto garantiza una correcta alineación cuando la bomba y el elemento motriz alcanzan la temperatura de funcionamiento.
Periódicamente	Esto respeta los procedimientos de funcionamiento de la planta.

4.4.2 Valores permitidos del indicador para los controles de alineación**AVISO:**

Los valores de lectura permitidos y especificados son válidos solamente a temperatura de funcionamiento. Para establecer los valores de frío, se permiten otros valores. Deben usarse las tolerancias correctas. Si no lo hace, se puede ocasionar desalineación. Póngase en contacto con ITT para obtener más información.

Cuando se utiliza un indicador de cuadrante para controlar la alineación final, la bomba y la unidad del motor están correctamente alineadas cuando se cumplen las siguientes condiciones:

- La lectura indicada total (Total Indicated Reading, T.I.R.) está a 0,05 mm | 0,002 pulg. o menos a temperatura operativa.
- La tolerancia del indicador es de 0,0127 mm por mm | 0,0005 pulg. por pulg. de separación del indicador para el indicador de cuadrante reverso o método láser cuando la bomba y el accionador están a temperatura de funcionamiento.

4.4.2.1 Ajustes en frío para la alineación paralela vertical**Introducción**

Esta sección muestra los ajustes preliminares (en frío) para las bombas eléctricas a motor según diferentes temperaturas del fluido bombeado. Consulte a los fabricantes del elemento motriz para obtener los ajustes recomendados para otros tipos de elementos motrices, como turbinas de vapor y motores.

Ajustes recomendados para el modelo 3796

Temperatura de la bomba	Ajuste recomendado
10 °C 50 °F	0,05 mm 0,002 pulg., bajo
65 °C 150 °F	0,03 mm 0,001 pulg., alto
120 °C 250 °F	0,12 mm 0,005 pulg., alto
175 °C 350 °F	0,23 mm 0,009 pulg., alto
232 °C 450 °F	0,33 mm 0,013 pulg., alto
260 °C 500 °F	0,43 mm 0,017 pulg., alto
343 °C 650 °F	No aplicable
371 °C 700 °F	No aplicable

4.4.3 Pautas para la medición de la alineación

Pauta	Explicación
Gire la mitad del acoplamiento de la bomba y la mitad del acoplamiento del motor al mismo tiempo para que las varillas del indicador hagan contacto con los mismos puntos en la mitad del acoplamiento del motor.	Esto evita las mediciones incorrectas.
Mueva o separe sólo el elemento motriz para realizar ajustes.	Esto evita deformaciones en las instalaciones de la tubería.

Pauta	Explicación
Asegúrese de que los pernos de sujeción del pie del motor estén ajustados al momento de tomar las medidas del indicador.	Esto mantiene al motor detenido, dado que el movimiento genera una medición incorrecta.
Asegúrese de que los pernos de sujeción del impulsor estén sueltos antes de realizar las correcciones de alineación.	Esto hace posible mover el motor cuando se hacen correcciones de alineación.
Verifique el alineamiento nuevamente después de cualquier ajuste mecánico.	Esto corrige los defectos de alineamiento que podría haber provocado un ajuste.

4.4.4 Acople los indicadores de cuadrante para la alineación

Debe tener dos relojes comparadores para completar este procedimiento.

1. Acople dos indicadores de cuadrante en la mitad del acoplamiento de la bomba (X):
 - a) Acople un indicador (P) para que la varilla del indicador entre en contacto con el perímetro de la mitad del acoplamiento del motor (Y).
Este indicador se utiliza para medir defectos en la alineación paralela.
 - b) Acople el otro indicador (A) para que la varilla del indicador entre en contacto con el extremo interior de la mitad del acoplamiento del motor.
Este indicador se utiliza para medir defectos en la alineación angular.

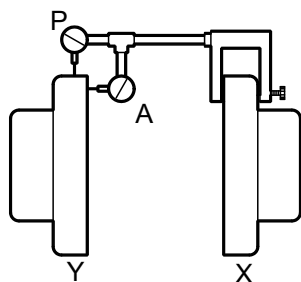


Figura 26: Acoplamiento del indicador de cuadrante

2. Gire la mitad del acoplamiento de la bomba (X) para controlar que los indicadores estén en contacto con la mitad del acoplamiento del motor (Y) y que no toquen la parte inferior.
3. Si es necesario, ajuste los indicadores.

4.4.5 Instrucciones de alineación de la bomba y la unidad motriz

4.4.5.1 Realice la alineación angular para una corrección vertical

1. Coloque el indicador de alineación angular a cero en la posición central superior (posición de las 12 en punto) de la mitad del acoplamiento del motor (Y).
2. Gire el indicador a la posición central inferior (posición de las 6 en punto).
3. Registre la lectura del indicador.

Cuando el valor de lectura es...	Entonces...
Negativo	Las mitades del acoplamiento están más separadas en la parte inferior que en la superior. Realice uno de los siguientes pasos: <ul style="list-style-type: none"> • Agregue separadores para levantar el pie del motor en el extremo del eje. • Extraiga separadores para bajar el pie del motor en el otro extremo.

Cuando el valor de lectura es...	Entonces...
Positivo	Las mitades del acoplamiento están más juntas en la parte inferior que en la superior. Realice uno de los siguientes pasos: <ul style="list-style-type: none"> • Extraiga separadores para bajar el pie del motor en el extremo del eje. • Agregue separadores para levantar el pie del motor en el otro extremo.

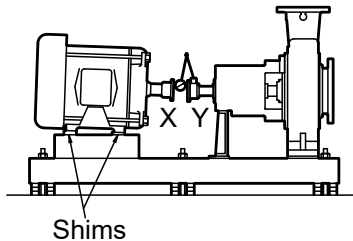


Figura 27: Vista lateral de una alineación vertical incorrecta

4. Repita los pasos anteriores hasta lograr el valor de lectura permitido.

4.4.5.2 Realice la alineación angular para una corrección horizontal

1. Coloque el indicador de alineación angular (A) en cero en el lado izquierdo de la mitad del acoplamiento del motor (Y), a 90° respecto de la posición central superior (en la posición de las 9 en punto).
2. Gire el indicador pasando por la posición central superior hasta el lado derecho, a 180° respecto de la posición inicial (en la posición de las 3 en punto).
3. Registre la lectura del indicador.

Cuando el valor de lectura es...	Entonces...
Negativo	Las mitades del acoplamiento están más separadas en el lado derecho que en el izquierdo. Realice uno de los siguientes pasos: <ul style="list-style-type: none"> • Deslice el extremo del eje del motor hacia la izquierda. • Deslice el extremo opuesto hacia la derecha.
Positivo	Las mitades del acoplamiento están más juntas en el lado derecho que en el izquierdo. Realice uno de los siguientes pasos: <ul style="list-style-type: none"> • Deslice el extremo del eje del motor hacia la derecha. • Deslice el extremo opuesto hacia la izquierda.

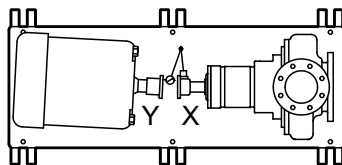


Figura 28: Vista superior de una alineación horizontal incorrecta

4. Repita los pasos anteriores hasta lograr el valor de lectura permitido.

Valor máximo permitido para el alineamiento angular:

4.4.5.3 Realice la alineación en paralelo para la corrección vertical

Consulte la tabla de alineación en "Valores de indicador permitidos para verificaciones de alineación" (consulte el Índice para obtener la ubicación de la tabla) a fin de obtener el valor correcto de alineación en frío en función del aumento del accionador del motor y la temperatura de funcionamiento de la bomba.

Antes de iniciar este procedimiento, asegúrese de que los indicadores de cuadrante estén acoplados de manera adecuada.

Una unidad se encuentra en alineación paralela cuando el indicador paralelo (P) no varía más de 0,05 mm | 0,002 pulgadas al medirlo en cuatro puntos separados a 90°, a la temperatura de funcionamiento.

1. Coloque el indicador de alineación paralela (P) a cero en la posición central superior (posición de las 12 en punto) de la mitad del acoplamiento del motor (Y).
2. Gire el indicador a la posición central inferior (posición de las 6 en punto).
3. Registre la lectura del indicador.

Cuando el valor de lectura es...	Entonces...
Negativo	La mitad del acoplamiento de la bomba (X) está más abajo que la mitad del acoplamiento del motor (Y). Quite los separadores de un espesor igual a la mitad del valor de lectura del indicador debajo de cada pie del motor.
Positivo	La mitad del acoplamiento de la bomba (X) está más arriba que la mitad del acoplamiento del motor (Y). Añada separadores de un espesor igual a la mitad del valor de lectura del indicador debajo de cada pie del motor.

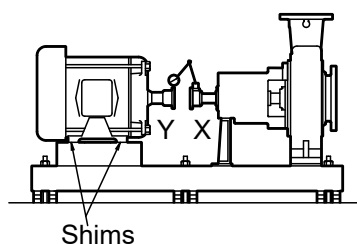


Figura 29: Vista lateral de una alineación vertical incorrecta

4. Repita los pasos anteriores hasta lograr el valor de lectura permitido.

AVISO:

Los valores de lectura permitidos y especificados son válidos solamente a temperatura de funcionamiento. Para establecer los valores de frío, se permiten otros valores. Deben usarse las tolerancias correctas. Si no lo hace, se puede ocasionar desalineación. Póngase en contacto con ITT para obtener más información.

4.4.5.4 Realice la alineación en paralelo para una corrección horizontal

Consulte la tabla de alineación en "Valores de indicador permitidos para verificaciones de alineación" (consulte el Índice para obtener la ubicación de la tabla) a fin de obtener el valor correcto de alineación en frío en función del aumento del accionador del motor y la temperatura de funcionamiento de la bomba.

Una unidad se encuentra en alineación paralela cuando el indicador paralelo (P) no varía más de 0,05 mm | 0,002 pulgadas al medirlo en cuatro puntos separados a 90°, a la temperatura de funcionamiento.

1. Coloque el indicador de alineación paralela (P) a cero en el lado izquierdo de la mitad del acoplamiento del motor (Y), a 90° respecto de la posición central superior (en la posición de las 9 en punto).

2. Gire el indicador pasando por la posición central superior hasta el lado derecho, a 180° respecto de la posición inicial (en la posición de las 3 en punto).
3. Registre la lectura del indicador.

Cuando el valor de lectura es...	Entonces...
Negativo	La mitad del acoplamiento del motor (Y) se encuentra a la izquierda de la mitad del acoplamiento de la bomba (X).
Positivo	La mitad del acoplamiento del motor (Y) se encuentra a la derecha de la mitad del acoplamiento de la bomba (X).

4. Deslice con cuidado el motor en la dirección correcta.

AVISO:

Asegúrese de deslizar el elemento conductor de manera uniforme. Si no lo hace, puede afectar negativamente la corrección angular horizontal.

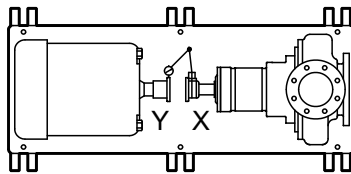


Figura 30: Vista superior de una alineación horizontal incorrecta

5. Repita los pasos anteriores hasta lograr el valor de lectura permitido.

AVISO:

Los valores de lectura permitidos y especificados son válidos solamente a temperatura de funcionamiento. Para establecer los valores de frío, se permiten otros valores. Deben usarse las tolerancias correctas. Si no lo hace, se puede ocasionar desalineación. Póngase en contacto con ITT para obtener más información.

4.4.5.5 Realice la alineación completa para una corrección vertical

Una unidad está completamente alineada cuando tanto el indicador angular (A) como el indicador paralelo (P) no varían en más de 0,05 mm | 0,002 pulg. medida en cuatro puntos separados 90°.

1. Coloque los indicadores de alineación angular y en paralelo a cero en la posición central superior (posición de las 12 en punto) de la mitad del acoplamiento del motor (Y).
2. Gire los indicadores a la posición central inferior (posición de las 6 en punto).
3. Registre las lecturas del indicador.
4. Realice correcciones según las instrucciones independientes que vienen para alineación angular y en paralelo hasta lograr los valores de lectura permitidos.

4.4.5.6 Realice la alineación completa para una corrección horizontal

Una unidad está completamente alineada cuando tanto el indicador angular (A) como el indicador paralelo (P) no varían en más de 0,05 mm | 0,002 pulg. medida en cuatro puntos separados 90°.

1. Coloque los indicadores de alineación angular y en paralelo en cero en el lado izquierdo de la mitad del acoplamiento del motor (Y), 90° desde la posición central superior (en la posición de las 9 en punto).
2. Gire los indicadores pasando por la posición central superior hasta el lado derecho, 180° de la posición inicial (en la posición de las 3 en punto).
3. Registre las lecturas del indicador.
4. Realice correcciones según las instrucciones independientes que vienen para alineación angular y en paralelo hasta lograr los valores de lectura permitidos.

4.4.6 Adaptador de cara C

Uso esperado

El adaptador de cara C es un dispositivo que acopla la bomba a la unidad motriz para minimizar el juego axial y radial entre las dos mitades acopladas.

Ilustración

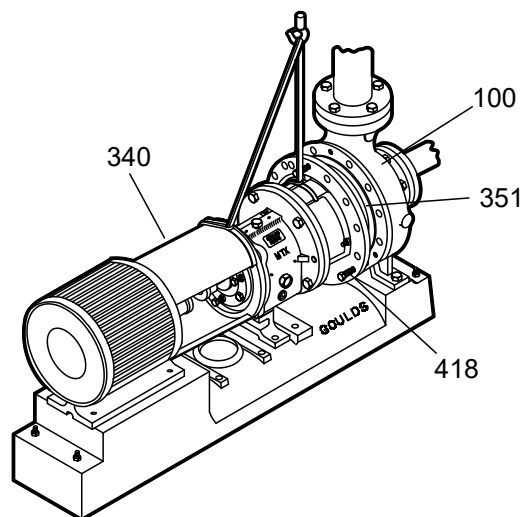


Figura 31: Ejemplo de un adaptador de cara C (340)

Requisitos de alineación

Cuando utiliza un adaptador de cara C, no debe alinear el eje. Los accesorios con alto o bajo relieve de la unidad conductora, del adaptador y del adaptador a la caja de rodamientos alinean automáticamente el eje dentro de los límites especificados.

Límites especificados

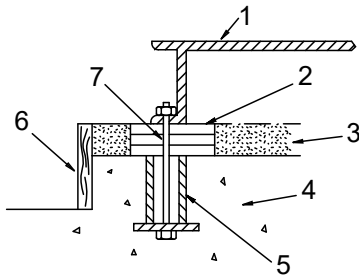
Un adaptador de cara C puede alcanzar un alineamiento nominal de 0,007 pulg. (0,18 mm). Descenramiento indicado total (Total Indicated Runout, TIR). Sin embargo, debido a la suma de las tolerancias de mecanizado de las diferentes piezas, el alineamiento puede llegar a ser de 0,015 pulg. (0,38 mm) de TIR.

Si se requiere gran fiabilidad (con alineaciones de eje de menos de 0,002 pulg. [0,05 mm]) para la bomba, utilice una unidad del motor montada en un pie en una plancha de base torneada a precisión y realice una alineación convencional.

4.5 Aplicación de mortero en la plancha de base

Equipo necesario:

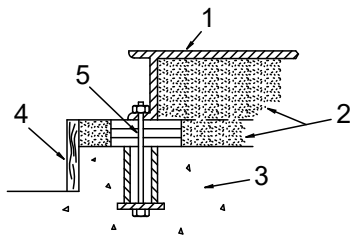
- Limpiadores: No utilice un limpiador a base de aceite, porque el mortero no se adherirá. Consulte las instrucciones provistas por el fabricante del mortero.
 - Mortero: Se recomienda lechada que no se encoja.
1. Limpie todas las áreas de la plancha de base que van a entrar en contacto con el mortero.
 2. Construya una presa alrededor de la base.
 3. Humedezca completamente la base que va a entrar en contacto con el mortero.
 4. Vuelque el mortero a través del orificio de la plancha de base hasta el nivel de la presa. Cuando vierta el mortero, elimine las burbujas de aire mediante uno de los siguientes métodos:
 - Remuévalas con un vibrador.
 - Bombee el mortero en su lugar.
 5. Permita que se fije el mortero.



Artículo	Descripción
1.	Placa base
2.	Separadores y cuñas
3.	Mortero
4.	Cimiento
5.	Manguito
6.	Presas
7.	Perno

Figura 32: Vuelque el mortero en la plancha de base

6. Llene el resto de la plancha de base con mortero y deje que éste se asiente durante al menos 48 horas.



Artículo	Descripción
1.	Placa base
2.	Mortero
3.	Cimiento
4.	Presas
5.	Perno

Figura 33: Rellene el resto de la placa base con mortero

7. Ajuste los pernos de cimentación.

4.6 Listas de verificación para la tubería

4.6.1 Lista de verificación general para la tubería

Precauciones



ADVERTENCIA:

- Riesgo de falla prematura. Se puede generar deformación de la carcasa en contacto con las partes giratorias, lo que puede provocar un exceso de generación de calor, chispas y falla prematura. Las cargas de las bridas del sistema de tuberías, incluidas las de la expansión térmica de la tubería, no deben exceder los límites de la bomba.

- Riesgo de daños a la propiedad, lesiones personales graves o muerte. Los sujetadores como pernos y tuercas son fundamentales para la operación segura y confiable del producto. Asegúrese de que se usen adecuadamente los sujetadores durante la instalación o el rearmado de la unidad.
 - Utilice únicamente sujetadores del tamaño y el material adecuados.
 - Reemplace todos los sujetadores corroídos.
 - Asegúrese de que todos los sujetadores estén bien apretados y de que no falta ninguno.

AVISO:

Varíe la capacidad con la válvula reguladora de la tubería de descarga. Nunca acelere el flujo desde el lado de succión. Esta acción puede producir una disminución en el rendimiento, una generación de calor inesperado o daños en el equipo.

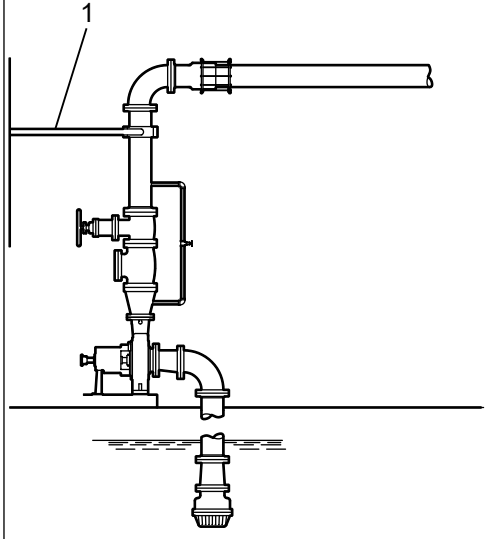
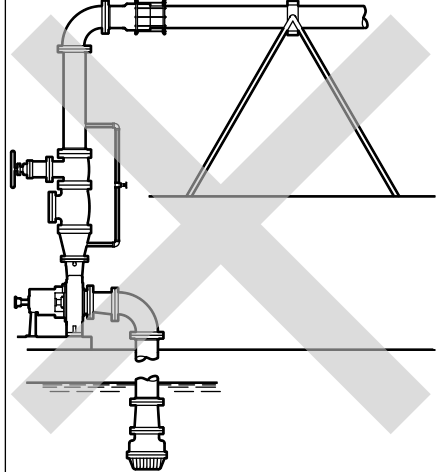
Pautas para la tubería

Están disponibles las pautas para las tuberías en las Normas del Instituto de Hidráulica (“Hydraulic Institute Standards”) en: Hydraulic Institute, 9 Sylvan Way, Parsippany, NJ 07054-3802. Debe revisar este documento antes de instalar la bomba.

Lista de verificación

Verificar	Explicación/comentario	Controlado
Compruebe que toda la tubería esté sostenida de manera independiente de las bridas de la bomba y que esté alineada naturalmente con éstas.	<ul style="list-style-type: none"> • Deformaciones en la bomba • Defectos en la alineación entre la bomba y la unidad de mando • Desgaste en el acoplamiento y los cojinetes de la bomba 	
Mantenga la tubería lo más corta posible.	Esto ayuda a minimizar las pérdidas por fricción.	
Compruebe que se utilicen sólo los accesorios necesarios.	Esto ayuda a minimizar las pérdidas por fricción.	
No conecte la tubería en la bomba hasta que: <ul style="list-style-type: none"> • El mortero de la plancha de base o la subbase se haya endurecido. • El mortero grout para la cubierta del foso está fraguando. • Los pernos de sujeción para la bomba y el motor se hayan ajustado. 	—	
Si la bomba maneja líquidos a temperaturas elevadas, asegúrese de que las conexiones y los tramos de expansión estén instalados de manera adecuada.	Esto ayuda a prevenir defectos en la alineación debido a la expansión linear de la tubería.	

Ejemplo: Instalación para expansión

Correcto	Incorrecto
<p data-bbox="240 315 823 371">Esta ilustración muestra una instalación correcta para la expansión:</p>  <p data-bbox="279 943 659 965">1. Conexión/tramo de expansión</p>	<p data-bbox="839 315 1431 371">Esta ilustración muestra una instalación incorrecta para la expansión:</p> 

4.6.1.1 Sujeción



ADVERTENCIA:

Riesgo de daños a la propiedad, lesiones personales graves o muerte. Los sujetadores como pernos y tuercas son fundamentales para la operación segura y confiable del producto. Asegúrese de que se usen adecuadamente los sujetadores durante la instalación o el rearmado de la unidad.

- Utilice únicamente sujetadores del tamaño y el material adecuados.
- Reemplace todos los sujetadores corroídos.
- Asegúrese de que todos los sujetadores estén bien apretados y de que no falta ninguno.

4.6.2 Lista de verificación de la tubería de succión

Referencia de la curva de rendimiento

La carga neta positiva de succión disponible ($NPSH_A$) debe superar siempre la $NPSH$ requerida ($NPSH_R$), como se muestra en la publicación de la curva de rendimiento de la bomba.

Comprobaciones de la tubería de aspiración

Verificar	Explicación/comentario	Controlado
<p>Compruebe que la distancia entre la brida de entrada de la bomba y el codo más cercano sea al menos cuatro veces el diámetro de la tubería.</p>	<p>Esto minimiza el riesgo de cavitación en la entrada de succión de la bomba debido a la turbulencia. Consulte las secciones de Ejemplo para ver las ilustraciones.</p>	
<p>Controle que los codos no tengan curvas filosas.</p>	<p>Consulte las secciones de Ejemplo para ver las ilustraciones.</p>	

Verificar	Explicación/comentario	Controlado
<p>Compruebe que la tubería de succión sea una o dos veces mayor que la entrada de succión de la bomba.</p> <p>Instale un reductor excéntrico entre la entrada de la bomba y las tuberías de aspiración.</p>	<p>Las tuberías de aspiración nunca deberían tener un diámetro menor que la entrada de aspiración de la bomba.</p> <p>Consulte las secciones de Ejemplo para ver las ilustraciones.</p>	
<p>Controle que el reductor excéntrico de la brida de aspiración de la bomba tenga las siguientes propiedades:</p> <ul style="list-style-type: none"> • El lado en pendiente hacia abajo • El lado horizontal en la parte superior 	<p>Vea las ilustraciones de ejemplo.</p>	
<p>Se utilizan filtros de succión sugeridos. Verifique que tengan al menos tres veces el área de la tubería de succión.</p> <p>Supervise la caída de presión a través del filtro de succión.</p> <p>Una mayor caída de presión a través del filtro de 34,5 kPa 5 psi indica que el filtro debe extraerse y limpiarse.</p> <p>Después de un periodo (24 horas como mínimo), debe enjuagarse el sistema y puede extraerse el filtro de succión.</p>	<p>Los filtros de succión ayudan a evitar que los residuos ingresen a la bomba.</p> <p>Se recomiendan orificios para engranajes con un diámetro mínimo de 1,6 mm 1/16 pulg.</p> <p>Con los líquidos con una gravedad específicas de menos de 0,60, la caída de presión a través del filtro de succión puede deberse a la acumulación de hielo. La acumulación de hielo puede provocar turbulencia, áreas de baja presión y vaporización del bombeo.</p>	
<p>Si una bomba o más funcionan con la misma fuente de líquido, controle que se utilicen diferentes líneas de tubería de succión para cada bomba.</p>	<p>Esta recomendación lo ayudará a lograr un mayor desempeño de la bomba y a evitar el bloqueo de vapor, particularmente con una gravedad específica del líquido de menos de 0,60.</p>	
<p>Si es necesario, asegúrese de que la tubería de succión incluya una válvula de drenaje y que esté correctamente instalada.</p>	—	
<p>Asegúrese de que se aplique un aislamiento adecuado para los líquidos con una gravedad específica menor que 0,60.</p>	<p>Para asegurar suficiente NPSHa.</p>	

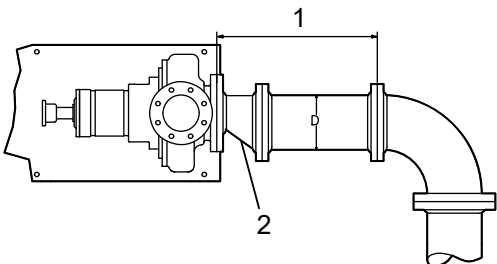
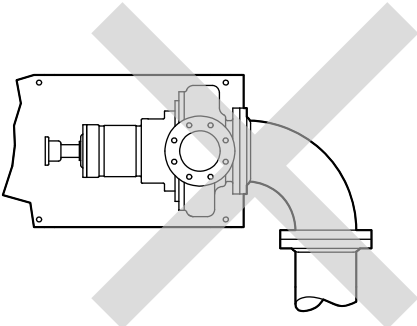
Fuente de líquido por debajo de la bomba

Verificar	Explicación/comentario	Controlado
<p>Asegúrese de que la tubería de succión esté libre de bolsas de aire.</p>	<p>Esto ayuda a evitar la aparición de aire y cavitación en la entrada de la bomba.</p>	
<p>Controle que las pendientes de la tubería de succión sean hacia arriba, desde la fuente de líquido hacia la entrada de la bomba.</p>	—	
<p>Si la bomba no cuenta con cebado automático, controle que esté instalado el dispositivo de cebado de la bomba.</p>	<p>Utilice una válvula de pie con un diámetro que sea, como mínimo, equivalente al diámetro de la tubería de succión.</p>	

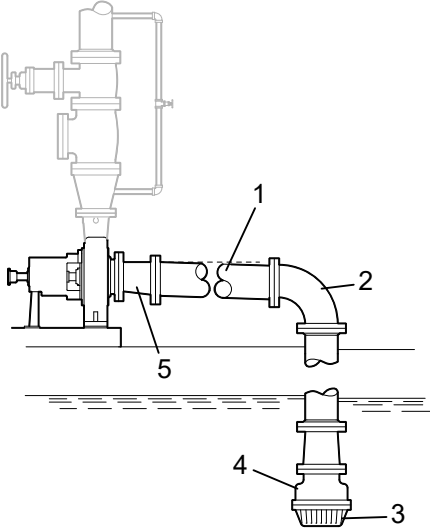
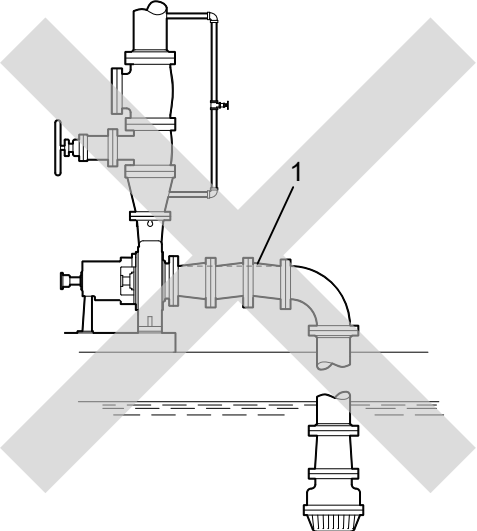
Fuente de líquido por encima de la bomba

Verificar	Explicación/comentario	Controlado
<p>Controle que la válvula de aislamiento esté instalada en la tubería de succión a una distancia de al menos el doble del diámetro de la tubería con respecto a la entrada de succión.</p>	<p>Esto le permite cerrar la línea durante la inspección y el mantenimiento de la bomba.</p> <p>No utilice la válvula de aislamiento para estrangular la bomba. La regulación puede causar los siguientes problemas:</p> <ul style="list-style-type: none"> • Fuga de cebado • Temperaturas excesivas • Daño a la bomba • Anulación de la garantía 	
<p>Asegúrese de que la tubería de succión esté libre de bolsas de aire.</p>	<p>Esto ayuda a evitar la aparición de aire y cavitación en la entrada de la bomba.</p>	
<p>Controle que la tubería esté nivelada o en pendiente hacia abajo de la fuente de líquido.</p>	—	
<p>Asegúrese de que ninguna parte de la tubería de succión se extienda por debajo de la brida de succión de la bomba.</p>	—	
<p>Asegúrese de que la tubería de succión esté adecuadamente sumergida debajo de la superficie de la fuente de líquido.</p>	<p>Esto evita que el aire ingrese a la bomba a través de un vórtice de succión.</p>	

Ejemplo: Codo cercano a la entrada de succión de la bomba.

Correcto	Incorrecto
<p>La distancia correcta entre la brida de entrada de la bomba y el codo más cercano debe ser al menos cinco veces el diámetro del tubo.</p>  <ol style="list-style-type: none"> 1. Suficiente distancia para evitar la cavitación 2. Reductor excéntrico con un tope a nivel 	

Ejemplo: Equipo de tubería de succión

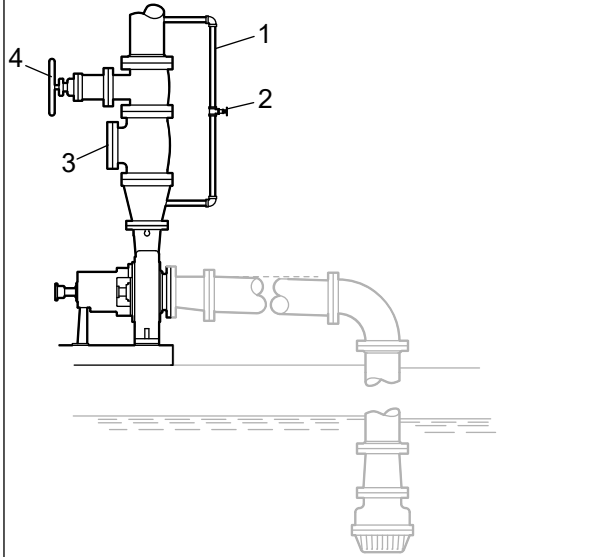
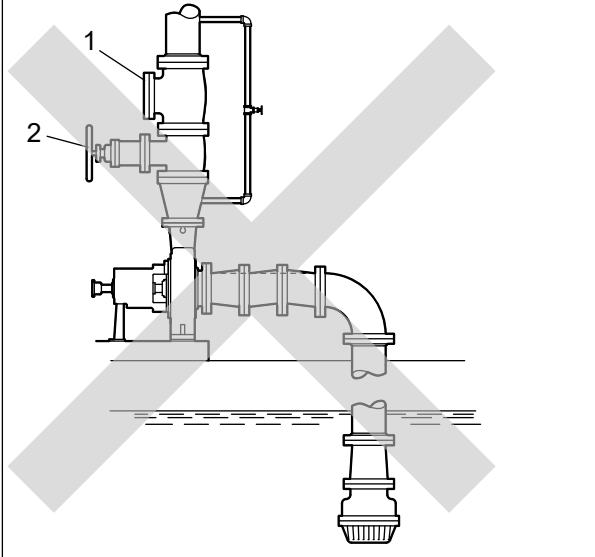
Correcto	Incorrecto
 <ol style="list-style-type: none"> 1. Tubería de succión con una pendiente hacia arriba desde la fuente de líquido 2. Codo de radio largo 3. Filtro 4. Válvula de pie 5. Reductor excéntrico con un tope a nivel 	 <ol style="list-style-type: none"> 1. La bolsa de aire, porque el reductor excéntrico no se utiliza y porque la tubería de succión no se inclina gradualmente hacia arriba desde la fuente de líquido.

4.6.3 De las tuberías de succión y descarga

Lista de verificación

Verificar	Explicación/comentario	Controlado
<p>Verifique que haya instalada una válvula de aislamiento en la línea de descarga. Para una gravedad específica menor que 0,60, minimice la distancia desde la descarga de la bomba.</p>	<p>La válvula de aislamiento es necesaria para:</p> <ul style="list-style-type: none"> • Cebado • La regulación de flujo • La inspección y el mantenimiento de la bomba • Reduzca el riesgo de la vaporización del bombeo y del bloqueo de vapor con caudales bajos para los líquidos de gravedad específica baja. <p>Consulte el ejemplo: Equipos de tuberías de descarga para ver ilustraciones.</p>	
<p>Compruebe que está instalada una válvula de retención en la línea de descarga, entre la válvula de aislamiento y la salida de descarga de la bomba.</p>	<p>La ubicación entre la válvula de aislamiento y la bomba permite la inspección de la válvula anti-rotación.</p> <p>La válvula de retención impide los daños en la bomba y en el sello provocados por el caudal de retorno a través de la bomba, cuando la unidad del motor se apaga. Esto también se utiliza para limitar el caudal de líquidos.</p> <p>Consulte el ejemplo: Equipos de tuberías de descarga para ver ilustraciones.</p>	
<p>Si se utilizan expansiones, compruebe que estén instaladas entre la bomba y la válvula anti-retorno.</p>	<p>Consulte el ejemplo: Equipos de tuberías de descarga para ver ilustraciones.</p>	
<p>Si se instalan válvulas de cierre rápido en el sistema, compruebe que se utilicen dispositivos de amortiguación.</p>	<p>Esto hace que la bomba quede protegida contra sobrecargas y golpes de ariete.</p>	

Ejemplo: Equipo de la tubería de descarga

Correcto	Incorrecto
 <ol style="list-style-type: none">1. Línea de retorno2. Válvula de cerrado3. Válvula anti-retorno4. Válvula de aislamiento de descarga	 <ol style="list-style-type: none">1. Válvula anti-retorno (posición incorrecta)2. La válvula de aislamiento no debe estar ubicada entre la válvula de retención y la bomba.

5 Entrega, puesta en marcha, operación y apagado

5.1 Preparación para la puesta en marcha



ADVERTENCIA:

- Riesgo de lesiones personales graves o de muerte. Si se superan los límites operativos de la bomba (p. ej., presión, temperatura, energía, etc.), el equipo puede fallar con explosiones, gripaje o vulneración de la contención. Asegúrese de que las condiciones de operación del sistema estén dentro de las capacidades de la bomba.
- Riesgo de muerte o lesiones graves. La fuga de fluido puede provocar incendios o quemaduras. Asegúrese de que todas las aperturas estén selladas antes de llenar la bomba.
- La vulneración de la contención puede provocar incendios, quemaduras y otras lesiones graves. Si no se cumplen estas precauciones antes de arrancar la unidad, puede haber condiciones de operación peligrosas, fallas en el equipo y vulneración de la contención.
- Riesgo de explosión y lesiones corporales graves. No opere la bomba con tuberías del sistema bloqueadas o con válvulas de succión o descarga cerradas. Esto puede resultar en un calentamiento rápido y en la vaporización del producto bombeado.
- Riesgo de vulneración de la contención y daños en el equipo. Asegúrese de que la bomba opere solo entre los flujos nominales mínimo y máximo. La operación fuera de estos límites puede provocar altas vibraciones, fallas de los sellos mecánicos o del eje y pérdida de cebado.



ADVERTENCIA:

- Riesgo de daños a la propiedad, lesiones personales graves o muerte. La acumulación de calor y presión puede provocar explosiones, roturas y descarga de bombeo. Nunca ponga en marcha la bomba con la válvula de descarga cerrada.
- Hacer funcionar una bomba sin dispositivos de seguridad expone a los operadores al riesgo de lesiones personales graves o la muerte. Nunca opere una unidad sin los dispositivos de seguridad adecuados (protecciones, etc.) instalados correctamente.
- Si no lo hace, pueden producirse lesiones físicas graves. Siempre desconecte y bloquee la alimentación eléctrica del motor antes de realizar cualquier tarea de instalación o mantenimiento.
 - Las conexiones eléctricas deben ser realizadas por electricistas autorizados de acuerdo con todas las normas locales, estatales, nacionales e internacionales.
 - Consulte los manuales de instalación y operación (MIO) de los fabricantes del impulsor, acople, engranaje, para obtener instrucciones y recomendaciones específicas.
- Si hace funcionar la bomba en rotación inversa, puede provocar el contacto de piezas metálicas, generación de calor y brecha de contaminación. Asegúrese de que la configuración del motor sea correcta antes de arrancar la bomba.

Precauciones



ADVERTENCIA:

El sello mecánico utilizado en un ambiente previamente clasificado debe estar certificado correctamente.



PRECAUCIÓN:

Cuando se utiliza un sello mecánico de cartucho, asegúrese de que los tornillos de fijación del anillo de bloqueo del sello estén apretados y que los clips de centrado hayan sido extraídos antes del arranque. Esto previene el daño del sello o del manguito del eje al asegurar que el sello esté correctamente instalado y centrado en el manguito.

AVISO:

- Verifique la configuración del motor antes de poner en marcha la bomba. Consulte los manuales de instalación, uso y mantenimiento pertinentes del equipo motor y los procedimientos operativos.
 - Las velocidades de precalentamiento excesivas pueden ocasionar daños en el equipo. Asegúrese de que el índice de calentamiento no exceda los 2,5 °F (1,4 °C) por minuto.
-

AVISO:

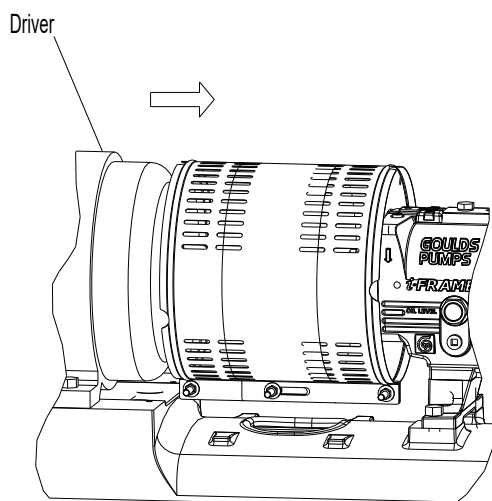
Debe seguir estas precauciones antes de arrancar la bomba:

- Debe enjuagar y limpiar el sistema por completo para quitar la suciedad o los desperdicios del sistema de la bomba y evitar fallos prematuros en el arranque inicial.
 - Lleve las unidades de mando de velocidad variable a la velocidad nominal lo más rápido posible.
 - Ponga en marcha una bomba reconstruida o nueva a una velocidad que proporcione flujo suficiente para enjuagar y enfriar las superficies de pequeña tolerancia del casquillo de la caja de empaque.
 - Si las temperaturas del fluido bombeado superará los 93 °C | 200 °F, caliente la bomba antes de ponerla en marcha. Deje circular una pequeña cantidad del fluido a través de la bomba hasta que la temperatura de la carcasa esté a menos de 38 °C | 100 °F de diferencia con la temperatura del fluido. Para lograr esto, haga fluir el fluido desde la entrada de la bomba al drenaje de descarga (opcionalmente, el escape de la carcasa puede incluirse en el circuito de precalentamiento, pero no se requiere). Empape durante (2) horas a la temperatura del fluido del proceso.
-

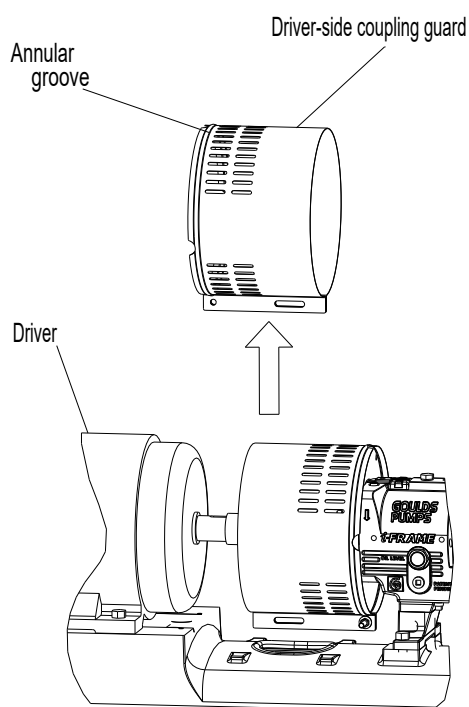
En el arranque inicial, no ajuste los motores de velocidad variable ni controle el regulador de velocidad o la configuración del interruptor de velocidad excesiva mientras el motor de velocidad variable está acoplado a la bomba. Si los valores no han sido verificados, desacople la unidad y consulte las instrucciones suministradas por el fabricante de la unidad de mando.

5.2 Extracción del protector del acoplamiento

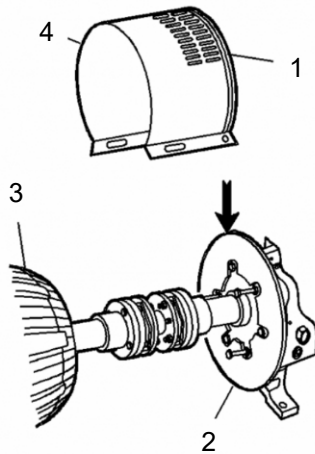
1. Extraiga la tuerca, el perno y las arandelas del orificio de la ranura central del protector del acople.
2. Deslice la mitad del protector del acople del elemento motriz: hacia la bomba.



3. Extraiga la tuerca, el perno y las arandelas de la mitad del del elemento motriz. del protector del acople.
4. Retire la mitad del elemento motriz del protector del acople:
 - a) Separe levemente la parte inferior.
 - b) Levántela.



5. Extraiga la tuerca, el perno y las arandelas restantes de la mitad del protector del acople de la bomba..
No es necesario retirar la placa del extremo del lado de la bomba del cojinete alojamiento. Puede acceder a los tornillos de cabeza del bastidor de los pernos sin quitar esta placa de extremo si es necesario realizar el mantenimiento de las piezas internas de la bomba.
6. Extraiga la mitad del protector del acople de la bomba:
 - a) Separe levemente la parte inferior.
 - b) Levántela.



Artículo	Descripción
1.	Ranura anular
2.	Placa de extremo del lado de la bomba
3.	Elemento motor
4.	Mitad del guarda-acople del lado de la bomba

5.3 Verificación de la rotación



ADVERTENCIA:

- Si hace funcionar la bomba en rotación inversa, puede provocar el contacto de piezas metálicas, generación de calor y brecha de contaminación. Asegúrese de que la configuración del motor sea correcta antes de arrancar la bomba.
- Si no lo hace, pueden producirse lesiones físicas graves. Siempre desconecte y bloquee la alimentación eléctrica del motor antes de realizar cualquier tarea de instalación o mantenimiento.
 - Las conexiones eléctricas deben ser realizadas por electricistas autorizados de acuerdo con todas las normas locales, estatales, nacionales e internacionales.
 - Consulte los manuales de instalación y operación (MIO) de los fabricantes del impulsor, acople, engranaje, para obtener instrucciones y recomendaciones específicas.

1. Desconecte la alimentación eléctrica del motor.
2. Asegúrese de que los cubos de acoplamiento están firmemente sujetos a los ejes.
3. Asegúrese de haber extraído el espaciador del acoplamiento..
La bomba se envía sin el espaciador del acople.
4. Conecte el suministro de energía al elemento motriz.
5. Asegúrese de que todo esté limpio y haga girar el elemento motriz lo suficiente para determinar que la dirección de rotación corresponda con la flecha de la carcasa del cojinete o bastidor de acoplamiento cerrado.
6. Desconecte la alimentación eléctrica del motor.

5.4 Verificación de la holgura del impulsor

La verificación de la holgura del elemento motriz asegura lo siguiente:

- Que la bomba gire libremente.

- Que la eficacia del funcionamiento de la bomba sea óptima para obtener una vida prolongada del equipo y un consumo de energía bajo.

5.4.1 Holguras del impulsor

AVISO:

Establezca la holgura del impulsor en frío (ambiente) según y . Si no lo hace, se puede producir una generación de calor y daños en el equipo. Las holguras más grandes se usan arriba de los 200 °F (93 °C) para evitar que el impulsor entre en contacto con la carcasa debido a la expansión térmica.

Tabla 10: Holguras del impulsor

Para el modelo 3796, son necesarias las holguras del impulsor que se muestran en la tabla siguiente:

Temperatura de servicio	STX, MTX, LTX
	STi, MTi, LTi
	mm pulg.
-29 a 93 °C -20 a 200 °F	0,38 0,015
Hasta 121 °C 250 °F	0,41 0,016
Hasta 149 °C 300 °F	0,43 0,017
Hasta 177 °C 350 °F	0,48 0,019
Hasta 204 °C 400 °F	0,51 0,020
Hasta 232 °C 450 °F	0,53 0,021
Hasta 260 °C 500 °F	0,56 0,022

5.5 Ajuste de la holgura del impulsor

Importancia de una holgura adecuada del impulsor

La holgura correcta del impulsor asegura que la bomba tenga un alto rendimiento.



ADVERTENCIA:

El procedimiento de ajuste para la holgura del impulsor debe seguirse rigurosamente. Si no se realiza el ajuste de manera adecuada o no se respeta este procedimiento, pueden producirse chispas, sobrecalentamiento y daños en el equipo.



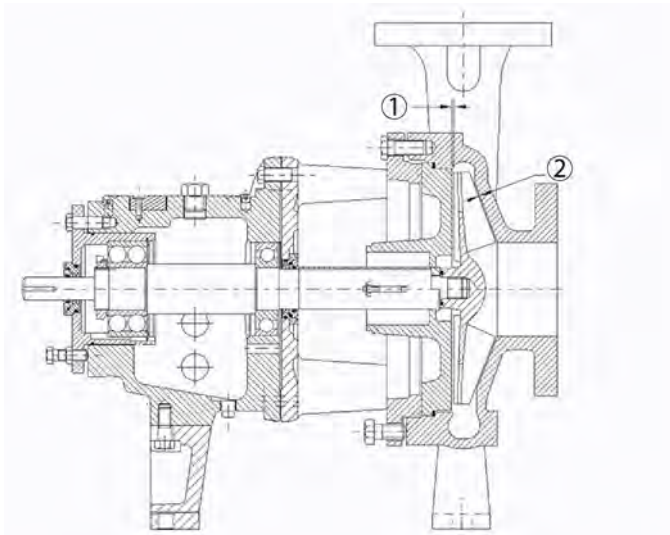
ADVERTENCIA:

- Riesgo de daños en los sellos mecánicos que podrían producir vulneración de la contención. Cuando se utiliza un sello mecánico de cartucho, asegúrese de que los tornillos de fijación del anillo de bloqueo del sello estén flojos y que los clips de centrado hayan sido instalados antes de ajustar la holgura.

Métodos de holgura del elemento motriz

La holgura del impulsor se puede ajustar con cualquiera de los métodos siguientes:

- Método del indicador de cuadrante
- Método del calibrador de separadores



1. Holgura en la parte trasera
2. Holgura en la parte frontal

Figura 34: Medición de holgura del elemento motriz

5.5.1 Configuración de la holgura del impulsor: método del indicador de cuadrante (todos los modelos excepto CV 3196, CV 3198 y LF 3196 tamaño 1x1,5-4)



ADVERTENCIA:

Si no lo hace, pueden producirse lesiones físicas graves. Siempre desconecte y bloquee la alimentación eléctrica del motor antes de realizar cualquier tarea de instalación o mantenimiento.

- Las conexiones eléctricas deben ser realizadas por electricistas autorizados de acuerdo con todas las normas locales, estatales, nacionales e internacionales.
- Consulte los manuales de instalación y operación (MIO) de los fabricantes del impulsor, acople, engranaje, para obtener instrucciones y recomendaciones específicas.

-
1. Extraiga el protector del acople.
 2. Configure el reloj comparador de manera que la parte inferior haga contacto con el extremo del eje o con la cara del acople.

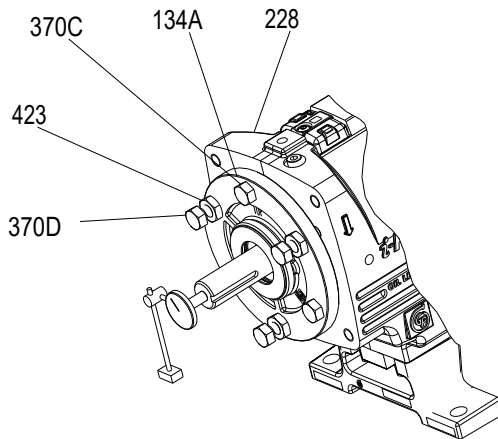


Figura 35: Configuración del indicador de cuadrante

3. Afloje las contratueras. (423) de los pernos de extensión (370D) , y luego saque los tornillos unas dos vueltas.
4. Ajuste los pernos de enganche (370C) en forma pareja, acercando el porta-rodamientos (134A) hacia la caja de rodamientos (228) hasta que el elemento motriz haga contacto con la carcasa.
5. Gire el eje para asegurarse de que haya contacto entre el elemento motriz y la carcasa.
6. Configure el reloj comparador en cero y afloje una vuelta el perno de enganche (370C).
7. Enrosque los pernos de extensión (370D) hasta que los pernos de extensión hagan contacto en forma pareja con el bastidor del cojinete.
8. Ajuste los pernos de extensión de manera uniforme de a una cara por vez, separando el alojamiento del cojinete (134A) del bastidor del cojinete hasta que el indicador de cuadrante muestre la holgura correcta.
Para determinar la holgura correcta, consulte la tabla de holguras del elemento motriz.
9. Ajuste los pernos en forma pareja en el orden siguiente:
 - a) Ajuste los pernos de enganche (370C).
 - b) Ajuste los pernos de extensión (370D).
 Asegúrese de mantener la lectura del reloj comparador en la configuración correcta.
10. Asegúrese de que el eje gire libremente.

5.5.2 Configuración de la holgura del impulsor: método del calibrador de separaciones (todos los modelos excepto CV 3196, CV3198 y LF 3196 tamaño 1x1,5-4)



ADVERTENCIA:

Si no lo hace, pueden producirse lesiones físicas graves. Siempre desconecte y bloquee la alimentación eléctrica del motor antes de realizar cualquier tarea de instalación o mantenimiento.

- Las conexiones eléctricas deben ser realizadas por electricistas autorizados de acuerdo con todas las normas locales, estatales, nacionales e internacionales.
- Consulte los manuales de instalación y operación (MIO) de los fabricantes del impulsor, acople, engranaje, para obtener instrucciones y recomendaciones específicas.

1. Bloquee el elemento motriz y extraiga el protector del acople.
2. Afloje las contratueras. (423B) de los pernos de extensión (371A), y luego saque los tornillos unas dos vueltas.

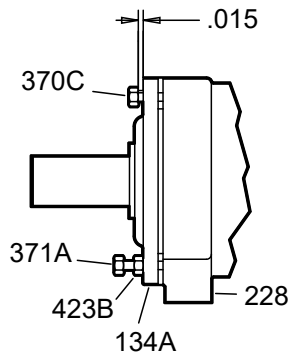


Figura 36: Configuración de holguras del impulsor

3. Ajuste los pernos de enganche (370C) en forma pareja, acercando la carcasa de cojinetes (134A) hacia el bastidor (228) hasta que el impulsor haga contacto con la carcasa.
4. Gire el eje para asegurarse de que haya contacto entre el elemento motriz y la carcasa.
5. Utilice un calibrador de hoja para establecer el espacio entre los tres pernos de enganche (370C) y el porta-rodamientos (134A) de acuerdo con la holgura correcta del elemento motriz. Para determinar la holgura correcta, consulte la tabla de holguras del elemento motriz.
6. Utilice los tres pernos de extensión (370D) para aflojar en forma pareja la carcasa de los rodamientos (134A) hasta que haga contacto con los pernos de enganche (370C).
7. Ajuste en forma pareja las contratuercas (423B).
8. Configure el reloj comparador en cero y afloje una vuelta el perno de enganche (370C).
9. Enrosque los pernos de ajuste (371A) hasta que hagan contacto en forma pareja con la caja de rodamientos.
10. Ajuste los pernos de ajuste en forma pareja (de a una cara por vez) y afloje la caja de rodamientos (134A) del porta-rodamientos hasta que el reloj indicador muestre la holgura adecuada según la tabla de Holgura axial a baja temperatura (elemento motriz abierto y cerrado).
11. Ajuste en forma pareja los pernos de enganche (370C) y los pernos de ajuste (371A), mientras mantiene la lectura del indicador con la configuración correcta.
12. Asegúrese de que el eje gire libremente.

5.6 Acople la bomba y del elemento motriz



ADVERTENCIA:

Si no lo hace, pueden producirse lesiones físicas graves. Siempre desconecte y bloquee la alimentación eléctrica del motor antes de realizar cualquier tarea de instalación o mantenimiento.

- Las conexiones eléctricas deben ser realizadas por electricistas autorizados de acuerdo con todas las normas locales, estatales, nacionales e internacionales.
- Consulte los manuales de instalación y operación (MIO) de los fabricantes del impulsor, acople, engranaje, para obtener instrucciones y recomendaciones específicas.



Los acoplamientos deben contar con la certificación correspondiente para utilizarse en un entorno clasificado como Ex. Siga las instrucciones del fabricante para lubricar e instalar el acople. Consulte los MIO de los fabricantes del impulsor, acople, engranaje, para obtener instrucciones y recomendaciones específicas.

5.6.1 Instalación del protector del acoplamiento



ADVERTENCIA:

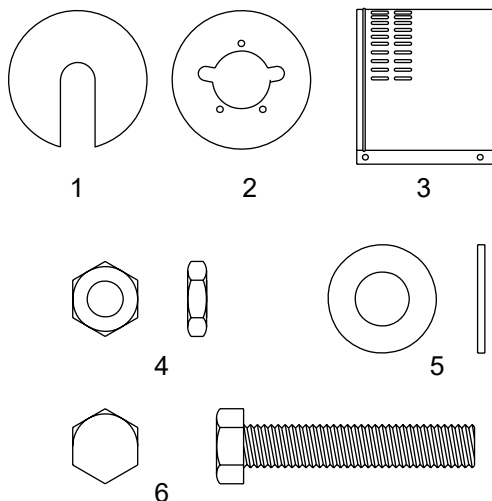
- Hacer funcionar una bomba sin dispositivos de seguridad expone a los operadores al riesgo de lesiones personales graves o la muerte. Nunca opere una unidad sin los dispositivos de seguridad adecuados (protecciones, etc.) instalados correctamente.
- Si no lo hace, pueden producirse lesiones físicas graves. Siempre desconecte y bloquee la alimentación eléctrica del motor antes de realizar cualquier tarea de instalación o mantenimiento.
 - Las conexiones eléctricas deben ser realizadas por electricistas autorizados de acuerdo con todas las normas locales, estatales, nacionales e internacionales.
 - Consulte los manuales de instalación y operación (MIO) de los fabricantes del impulsor, acople, engranaje, para obtener instrucciones y recomendaciones específicas.



ADVERTENCIA:

El protector del acople utilizado en entornos con clasificación Ex debe estar correctamente certificado y construido de un material que no produzca chispas.

Lista de piezas requeridas:

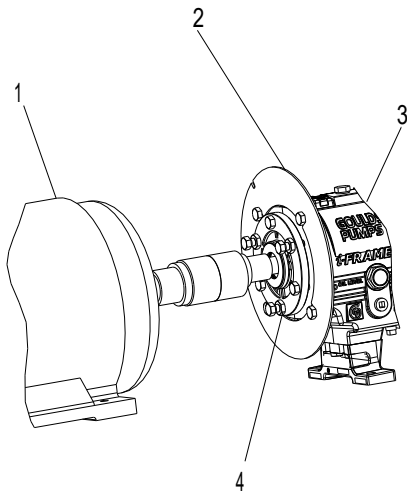


Artículo	Descripción	Artículo	Descripción
1.	Placa de extremo (extremo del motor)	4"	Tuerca de 3/8-16, se necesitan 3
2.	Placa de extremo (extremo de la bomba)	5.	Arandela de 3/8 pulg.
3	Mitad del guarda-acople, se necesitan 2	N.º 6	Perno de cabeza hexagonal de 3/8-16 x 2 pulg., se requieren 3

Figura 37: Piezas necesarias

1. Desenergice el motor, coloque el motor en posición de bloqueo y coloque una etiqueta de precaución en el arrancador que indique la desconexión.
2. Coloque la placa base del extremo de la bomba en su lugar.
Si la placa ya está en su lugar, realice todos los ajustes necesarios al acople y, luego, continúe con el paso siguiente.

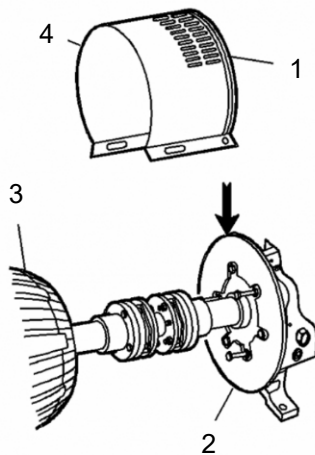
Si el tamaño de la bomba es...	Entonces...
STi, MTi, LTi	Alinee la placa de extremo del costado de la bomba con el porta-rodamientos. No es necesario ajustar el elemento motriz.



1. Elemento motor
2. Placa de extremo de la bomba
3. Carcasas de rodamiento
4. Contratuerca

Figura 38: Colocación de la placa de extremo del lado de la bomba

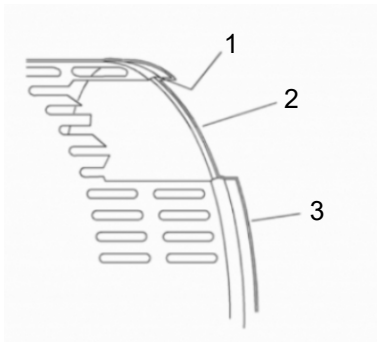
3. Coloque la mitad del protector del acople de la bomba en su lugar:
 - a) Separe levemente la parte inferior.
 - b) Coloque la mitad del protector del acople sobre la placa de extremo del costado de la bomba.



Artículo	Descripción
1.	Ranura anular
2.	Placa de extremo del lado de la bomba
3.	Elemento motor
4.	Mitad del guarda-acople del lado de la bomba

Figura 39: Instalación de la mitad del protector

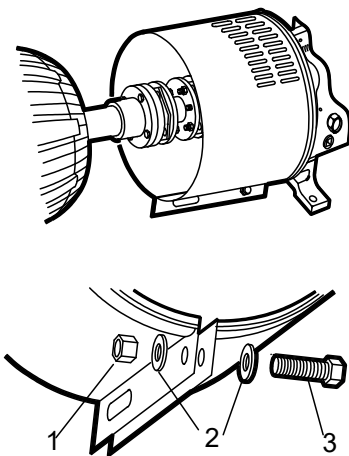
La ranura anular de la mitad del protector del acoplamiento debe fijarse alrededor de la placa de extremo.



Artículo	Descripción
1.	Ranura anular
2.	Placa de extremo (extremo de la bomba)
2.	Mitad del protector

Figura 40: Ranura anular en guarda-acople

4. Utilice un perno, una tuerca y dos arandelas para asegurar la mitad del protector del acople a la placa de extremo. Ajuste con firmeza.



Artículo	Descripción
1.	Tuerca
2.	Arandela
3.	Perno

Figura 41: Fije la mitad del protector del acople a la placa del extremo

5. Coloque la mitad del protector del acople del elemento motriz en su lugar:
 - a) Separe levemente la parte inferior.
 - b) Coloque la mitad del protector del acople del elemento motriz sobre la mitad del protector del acople de la bomba.

La ranura anular de la mitad del protector del acople debe enfrentar el motor.

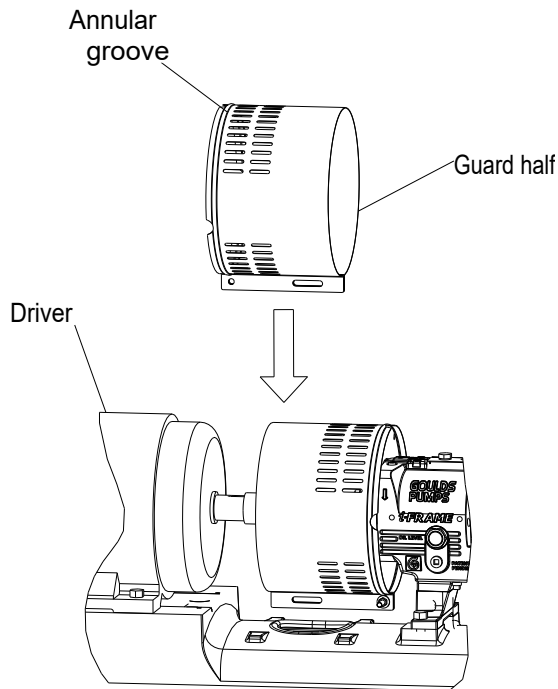


Figura 42: Colocación de la mitad del protector del acople

6. Coloque la placa de extremo del costado del elemento motriz sobre el eje del motor.

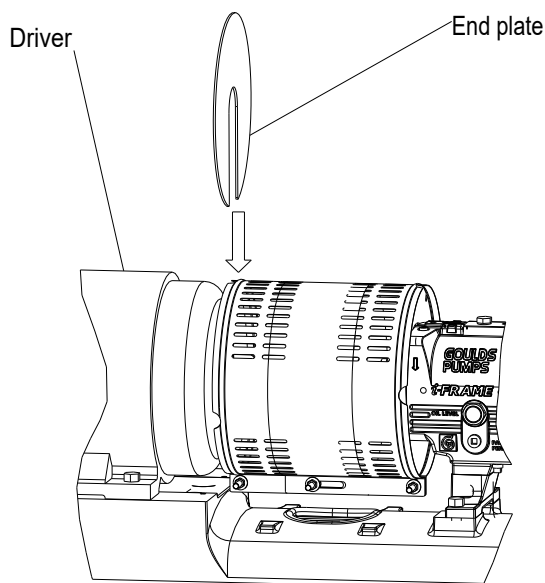


Figura 43: Colocación de la mitad del protector del acople del elemento motriz

7. Coloque la placa de extremo del costado del elemento motriz en la ranura anular de la mitad del protector del acople del elemento motriz.
8. Utilice un perno, una tuerca y dos arandelas para asegurar la mitad del protector del acople a la placa de extremo. Ajuste sólo manualmente.
El orificio se encuentra en el lado del elemento motriz de la mitad del protector del acople.
9. Deslice la mitad del protector del acople del elemento motriz hacia el motor, de manera que el protector cubra por completo los ejes y el acople.

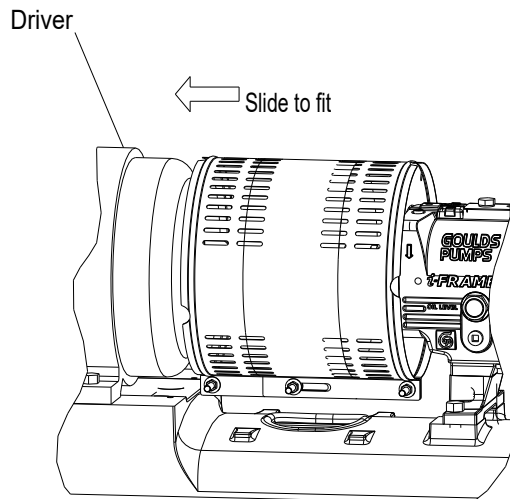


Figura 44: Deslice la mitad del accionamiento del protector del acople hacia el motor

10. Utilice una tuerca, un perno y dos arandelas para unir las mitades del protector del acople.
11. Ajuste todas las tuercas del ensamblado del protector.

5.6.2 Lubricación de los cojinetes



ADVERTENCIA:

Riesgo de generación de calor, chispas y fallas prematuras. Asegúrese de que los cojinetes estén adecuadamente lubricados antes del arranque.

AVISO:

La grasa puede asentarse en el equipo que se deja en punto muerto y dejar los rodamientos lubricados inadecuadamente. Verifique el nivel de grasa de una bomba que ha estado fuera de servicio por un período prolongado y, si fuera necesario, vuelva a engrasarla.

Las bombas se envían sin aceite. Los rodamientos lubricados con aceite se deben lubricar en el lugar de trabajo.

Los rodamientos lubricados con grasa se lubrican en fábrica.

El fabricante de los cojinetes llena los cojinetes engrasados de por vida con grasa y los sella en la fábrica. No es necesario lubricar ni sellar estos rodamientos.

5.6.2.1 Volúmenes de aceite

Requisitos de volumen de aceite

Esta tabla muestra la cantidad de aceite necesaria para lubricar los rodamientos con aceite.

Bastidor	ml	1/4 gal	oz
STi	400	0,5	16
MTi	1.400	1,5	47
LTi	1.400	1,5	48

5.6.2.2 Requisitos de aceites lubricantes

Requisitos de aceite basados en la temperatura

Para la mayoría de las condiciones de funcionamiento, las temperaturas de los cojinetes varían entre 49 °C | 120 °F y 82 °C | 180 °F, y puede utilizarse un aceite de grado de viscosidad ISO 68 a 38 °C | 100 °F. Si las temperaturas superan los 82 °C | 180 °F, consulte la tabla para obtener los requisitos de temperatura.

Temperatura	Requisito de aceite
Las temperaturas de los cojinetes superan los 82 °C 180 °F	Utilice viscosidad ISO grado 100 con refrigerante de caja de rodamientos o enfriador de aceite tubular con aletas. El enfriador de aceite tubular con aletas viene de manera estándar con el modelo HT 3196 y es opcional para todos los demás modelos.
Las temperaturas de los fluidos bombeados superan los 177 °C 350 °F	Utilice lubricación sintética.

5.6.2.3 Aceite aceptable para lubricar rodamientos

Lubricantes aceptables

Tabla 11: Lubricantes aceptables

Marca	Tipo de lubricante
Chevron	GST Oil 68
Exxon	Teresstic EP 68
Mobil	DTE Heavy Medium
Phillips 66	Aceite de turbina VG68
Shell	Turbo T 68
Sunoco	Sunvis 968
Royal Purple	Lubricante sintético SYNFILM ISO VG 68

5.6.2.4 Lubricación de cojinetes con aceite



ADVERTENCIA:



Riesgo de generación de calor, chispas y fallas prematuras. Asegúrese de que los cojinetes estén adecuadamente lubricados antes del arranque.

Utilice un aceite de alta calidad para turbinas, con sustancias anticorrosivas y antioxidantes.

1. Retire el tapón para llenado.
2. Llene la caja de rodamientos con aceite, a través de la conexión para llenado que se encuentra en la parte superior de la caja de rodamientos.

Llene la caja de rodamientos con aceite hasta la mitad del visor del nivel de aceite (319). El volumen de aceite correcto requerido para cada tamaño de caja de rodamientos se encuentra en la sección "Requisitos de volumen de aceite" de la parte "Mantenimiento de rodamientos/mantenimiento" del manual de instalación y operación.

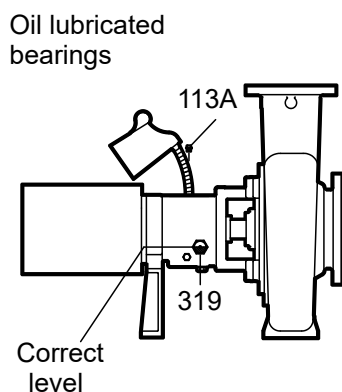


Figura 45: Conexión del llenador de aceite

3. Coloque el tapón para llenado.

5.6.2.5 Lubricación de cojinetes con vapor de aceite puro

La niebla de aceite es una característica opcional de la bomba.

- Para lubricar los rodamientos con niebla de aceite puro, siga las instrucciones provistas por el fabricante del generador de niebla de aceite.
Las conexiones de entrada se encuentran en la parte superior de la caja de rodamientos.

5.6.2.6 Lubricación de cojinetes engrasados de por vida

El fabricante de los cojinetes llena los cojinetes engrasados de por vida con grasa y los sella en la fábrica. No es necesario lubricar ni sellar estos rodamientos. Consulte el capítulo Mantenimiento para ver los procedimientos de reengrasado y mantenimiento de estos rodamientos.

5.7 Opciones de sellado del eje

En la mayoría de los casos, el fabricante sella el eje antes de enviar la bomba. Si la bomba no posee un eje sellado, consulte la sección Mantenimiento del sello del eje, en el capítulo Mantenimiento.

Este modelo utiliza estos tipos de sellados del eje:

- Sello mecánico con cartucho
- Sello mecánico convencional, de componente interno
- Sello mecánico convencional, de componente externo
- Opción de la caja de empaque

5.7.1 Opciones de sellos mecánicos

En general, las bombas se envían con sellos mecánicos instalados. Si no los tienen, consulte las instrucciones de instalación del fabricante de los sellos mecánicos.

Las opciones de sello mecánico para esta bomba son:

- Sello mecánico con cartucho
- Sello mecánico convencional, de componente interno
- Sello mecánico convencional, ubicado fuera del componente

5.7.2 Conexión de líquido de sellado para sellos mecánicos

Se requiere lubricación del sello.

Para una lubricación correcta, debe haber una película de líquido entre las caras del sello. Busque los agujeros usando las ilustraciones incluidas con el sello.

Métodos de lavado del sello

Tabla 12: Puede utilizar estos métodos para lavar o enfriar el sello:

indicador de cuadrante	Descripción
Lavado del producto	Accione las tuberías para que la bomba empuje el líquido bombeado desde la carcasa y lo inyecte al casquillo del sello. Si es necesario, un intercambiador de calor exterior enfriará el líquido bombeado antes de que entre en el casquillo del sello.
Limpieza externa	Accione las tuberías para que la bomba inyecte líquido limpio, frío y compatible directamente al casquillo del sello. La presión del líquido de enjuague debe ser de 0.35 to 1.01 kg/cm ² 5 to 15 psi más grande que la presión de la cámara del sello. El índice de inyección debe ser de 2 a 8 lpm 0.5 a 2 gpm.
Otros	Es posible aplicar otros métodos que empleen varias conexiones de casquillos o de cámaras de sellado. Consulte los diagramas de tuberías y los planos de referencia de los sellos mecánicos.

5.7.3 Opción de la caja de empaquetadura empaquetada



ADVERTENCIA:

No se permite utilizar cajas de empaque en los ambientes clasificados como explosivos.

La fábrica no instala la empaquetadura, el anillo linterna o el collarín partido.

Estas piezas se incluyen con la bomba en la caja de accesorios. Antes de encender la bomba, debe instalar la empaquetadura, el anillo linterna y el collarín partido, como se indica en la sección Mantenimiento de la caja de empaquetadura empaquetada, en el capítulo Mantenimiento.

5.7.4 Conexión de líquido de sellado para una caja de empaquetadura empaquetada

AVISO:

Asegúrese de lubricar la empaquetadura. Si no lo hace, puede acortar la vida de la empaquetadura de la bomba.

El líquido de sellado externo se debe usar en las siguientes condiciones:

- El fluido bombeado incluye partículas abrasivas.
- La presión de la caja de empaque es inferior a la presión atmosférica cuando la bomba funciona con una elevación estática de succión o cuando la fuente de succión está en vacío. En estas condiciones, el empaque no se enfría ni queda lubricado, e ingresa aire a la bomba.

Condiciones para aplicar un líquido externo

Estado	Acción
La presión de la caja de empaque es superior a la presión atmosférica y el fluido bombeado es limpio.	La fuga normal del manguito de 40 a 60 gotas por minuto suele ser suficiente para lubricar y enfriar el empaquetado. No es necesario aplicar líquido de sellado.
La presión de la caja de empaque es inferior a la presión atmosférica o el fluido bombeado no es limpio.	Es necesaria una fuente externa de líquido limpio compatible.
Es necesaria una fuente externa de líquido limpio compatible.	Debe conectar la tubería a la conexión del anillo de cierre hidráulico con un índice de fuga de 40 a 60 gotas por minuto. La presión debe estar a 1,01 kg/cm ² 15 psi por arriba de la presión de la caja de empaquetadura.

5.8 Instale el protector del eje, si se proporciona



ADVERTENCIA:

- Hacer funcionar una bomba sin dispositivos de seguridad expone a los operadores al riesgo de lesiones personales graves o la muerte. Nunca opere una unidad sin los dispositivos de seguridad adecuados (protecciones, etc.) instalados correctamente.
 - Si no lo hace, pueden producirse lesiones físicas graves. Siempre desconecte y bloquee la alimentación eléctrica del motor antes de realizar cualquier tarea de instalación o mantenimiento.
 - Las conexiones eléctricas deben ser realizadas por electricistas autorizados de acuerdo con todas las normas locales, estatales, nacionales e internacionales.
 - Consulte los manuales de instalación y operación (MIO) de los fabricantes del impulsor, acople, engranaje, para obtener instrucciones y recomendaciones específicas.
-

Eje giratorio expuesto entre el sello de la bomba y el bastidor de cojinetes. Evite el contacto e instale protectores adecuados. Si no se proporcionan protectores con la bomba, comuníquese con Goulds para obtener el precio y la disponibilidad de los protectores adecuados.

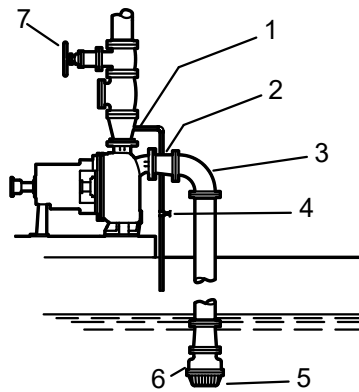
5.9 Cebado de la bomba

5.9.1 Cebado de la bomba con el suministro de aspiración debajo de la bomba (3796)

El modelo 3796 tiene cebado automático y no necesita una válvula de pie en la tubería de succión ni cebado manual antes de la puesta en marcha (excepto para la carga inicial). Sin embargo, en un sistema presurizado, la bomba necesita un orificio de ventilación o una tubería de desviación permanente en la tubería de descarga, a fin de purgar el aire evacuado.

La ilustración es un ejemplo de cebado de una bomba 3796 en un sistema presurizado.

3796 Priming in a Pressurized System



1. Tubería de desviación
2. Reductor concéntrico
3. Codo de radio largo
4. Válvula de cierre
5. Filtro
6. Válvula de pie (si se utiliza)
7. Válvula de aislamiento de descarga

Figura 46: Cebado de una bomba 3796

5.10 Puesta en marcha de la bomba



ADVERTENCIA:

Riesgo de daños en el equipo, falla de los sellos y vulneración de la contención. Antes de poner en marcha la bomba, asegúrese de que todos los sistemas de enjuague y enfriamiento estén operando correctamente.

AVISO:

- Riesgo de daños en el equipo por operación en seco. Observe de inmediato los manómetros. Si la presión de descarga no se atenúa rápidamente, detenga el motor de inmediato, vuelva a cebar e intente reiniciar la bomba.
- Controle los niveles de vibración de la bomba, la temperatura de los cojinetes y cualquier ruido excesivo. Si se exceden los niveles normales, apague la bomba y resuelva el problema.

AVISO:

Riesgo de daño en el equipo en unidades lubricadas con niebla de aceite puro o de purga. En las unidades lubricadas con niebla de aceite de purga o puro, quite los tapones de los puertos y verifique que la niebla de aceite fluya en forma adecuada. Vuelva a instalar los tapones después de confirmar.

Antes de arrancar la bomba, debe realizar estas tareas:

- Abra la válvula de succión.
 - Abra cualquier línea de recirculación o de refrigeración.
1. Cierre totalmente o abra parcialmente la válvula de descarga dependiendo de las condiciones del sistema.
 2. Encienda el elemento motriz.

3. Abra lentamente la válvula de descarga hasta que la bomba alcance el flujo deseado.
4. Revise de inmediato el manómetro para asegurarse de que la bomba alcance rápidamente la presión de descarga adecuada.
5. Si la bomba no alcanza la presión correcta, realice los siguientes pasos:
 - a) detenga el elemento motriz.
 - b) Vuelva a cebar la bomba.
 - c) Vuelva a arrancar el elemento conductor.
6. Supervise la bomba mientras esté funcionando:
 - a) Controle la temperatura de los rodamientos y cualquier vibración o ruido excesivos.
 - b) Si la bomba supera los niveles normales, apáguela de inmediato y solucione el problema. Las bombas pueden superar los niveles normales por varias razones. Consulte Solución de problemas para obtener información acerca de las posibles soluciones para este problema.
7. Repita los pasos 5 y 6 hasta que la bomba funcione correctamente.

5.11 i-ALERT® Monitor de estado de equipos



ADVERTENCIA:

Riesgo de explosión y riesgo de lesiones personales. Si se calienta a altas temperaturas, el monitor de estado puede entrar en combustión. Nunca exponga el monitor de estado a temperaturas superiores a 149 °C/300 °F.

Para toda la información, consulte el manual de instalación, operación y mantenimiento del monitor de estado del equipo i-ALERT®. <https://www.i-alert.com/support/>

5.12 Precauciones para la utilización de la bomba

Consideraciones generales



ADVERTENCIA:

- Riesgo de daños a la propiedad, lesiones personales graves o muerte. Si la bomba funciona en seco, las piezas rotativas dentro de la bomba pueden adherirse a las piezas no movibles. No hacer funcionar en seco.
- Riesgo de explosión y lesiones corporales graves. No opere la bomba con tuberías del sistema bloqueadas o con válvulas de succión o descarga cerradas. Esto puede resultar en un calentamiento rápido y en la vaporización del producto bombeado.

AVISO:

- Varíe la capacidad con la válvula reguladora de la tubería de descarga. Nunca acelere el flujo desde el lado de succión. Esta acción puede producir una disminución en el rendimiento, una generación de calor inesperado o daños en el equipo.
- Riesgo de daños en el equipo por generación de calor inesperada. No sobrecargue el elemento conductor. Asegúrese de que las condiciones de operación de la bomba sean adecuadas para el conductor. El motor puede estar sobrecargado en estas circunstancias:
 - La gravedad específica del fluido bombeado es mayor que la esperada.
 - El fluido bombeado supera la velocidad del flujo nominal.

Operación con capacidad reducida



ADVERTENCIA:

- Riesgo de vulneración de la contención y daños en el equipo. Los niveles de vibración excesivos pueden dañar los cojinetes, el prensaestopas o la cámara de sellado y el sello mecánico, lo cual puede ocasionar una disminución en el rendimiento. Controle los niveles de vibración de la bomba, la temperatura de los rodamientos y cualquier ruido excesivo. Si se exceden los niveles normales, apague la bomba y resuelva el problema.
 - Riesgo de explosión y lesiones corporales graves. No opere la bomba con tuberías del sistema bloqueadas o con válvulas de succión o descarga cerradas. Esto puede resultar en un calentamiento rápido y en la vaporización del producto bombeado.
 - Riesgo de daños en el equipo y lesiones corporales graves. La acumulación de calor puede producir estrías o agarrotamiento en las piezas giratorias. Observe la bomba para determinar que no haya una acumulación de calor excesiva. Si se exceden los niveles normales, apague la bomba y resuelva el problema.
-

AVISO:

La cavitación puede provocar daños en las superficies interiores de la bomba. La Carga Neta Positiva de Succión Disponible (Net positive suction head available, $NPSH_A$) siempre debe ser mayor que la Carga Neta Positiva de Succión Requerida ($NPSH_3$), como se muestra en la siguiente publicación de la curva de rendimiento de la bomba.

Operación en condiciones de congelamiento

AVISO:

No exponga una bomba en reposo a condiciones de congelamiento. Drene todo el líquido que se podría congelar que esté dentro de la bomba y cualquier equipo auxiliar. Si no lo hace, puede ocurrir que el líquido se congele y que la bomba se dañe. Tenga en cuenta que cada líquido se congela a una temperatura diferente. Algunos diseños de bomba no drenan completamente y pueden requerir el lavado con un líquido que no se congele.

5.13 Apagado de la bomba



ADVERTENCIA:

Se deben tomar precauciones para evitar lesiones físicas. La bomba transporta líquidos peligrosos y/o tóxicos. Se debe usar equipo de protección personal adecuado. El líquido bombeado se debe manipular y eliminar de conformidad con las normas ambientales aplicables.

1. Cierre suavemente la válvula de descarga..
 2. Apague y bloquee el elemento motor para impedir rotaciones accidentales.
-

5.14 Desactive el monitor de estado del equipo i-ALERT®

AVISO:

Siempre desconecte el monitor de estado cuando vaya a apagar la bomba durante un período prolongado de tiempo. Si no lo hace, se reducirá la duración de la batería. Desenganche el ajuste a presión del i-ALERT® con una herramienta de cabeza plana como se muestra a continuación:



Figura 47: Desconecte la batería del sensor cuando cierre la bomba durante un período de tiempo prolongado

5.15 Restablecer el monitor de estado de equipos i-ALERT®

Para desactivar o restablecer el monitor i-ALERT®, consulte la IOM de i-ALERT®, <http://i-alert.com/>

Siempre restablezca el monitor de estado cuando la bomba se reinicie después del mantenimiento, de un cambio de sistema o de tiempo de inactividad durante un período prolongado de tiempo. Si no lo hace, es posible que se generen niveles de referencia falsos que podrían provocar que el monitor de estado emita una alerta por error.

5.16 Realice el alineamiento final de la bomba y el elemento motriz



ADVERTENCIA:

- Si no lo hace, pueden producirse lesiones físicas graves. Siempre desconecte y bloquee la alimentación eléctrica del motor antes de realizar cualquier tarea de instalación o mantenimiento.
 - Las conexiones eléctricas deben ser realizadas por electricistas autorizados de acuerdo con todas las normas locales, estatales, nacionales e internacionales.
 - Consulte los manuales de instalación y operación (MIO) de los fabricantes del impulsor, acople, engranaje, para obtener instrucciones y recomendaciones específicas.
- La desalineación puede provocar un desempeño reducido, daños en el equipo e, incluso, la falla catastrófica de las unidades montadas en bastidor, y provocar lesiones graves. El alineamiento adecuada está a cargo del instalador y del usuario de la unidad. Verifique la alineación de todos los componentes del motor antes de hacer funcionar la unidad.
 - Siga los procedimientos de instalación y operación del acoplamiento del fabricante del acoplamiento.

Debe comprobar la alineación final cuando la bomba y el elemento motor estén a la temperatura de funcionamiento. Para obtener instrucciones sobre la alineación inicial, consulte el capítulo Instalación.

1. Ponga la unidad en funcionamiento en las condiciones operativas reales, durante el tiempo suficiente para que la bomba, el accionador y el sistema asociado alcancen la temperatura operativa.
2. Apague la bomba y el motor.
3. Extracción del protector del acoplamiento.

5.16 Realice el alineamiento final de la bomba y el elemento motriz

Consulte Extracción del protector del acoplamiento en el capítulo Mantenimiento.

4. Verifique la alineación mientras la unidad sigue caliente.
5. Vuelva a instalar el protector del acoplamiento. .
6. Vuelva a arrancar la bomba y el motor.

6 Mantenimiento

6.1 Programa de mantenimiento

Inspecciones de mantenimiento

El programa de mantenimiento incluye los siguientes tipos de inspecciones:

- Mantenimiento de rutina
- Inspecciones de rutina
- Inspecciones trimestrales
- Inspecciones anuales

Acorte los intervalos de inspección adecuadamente si el fluido bombeado es abrasivo o corrosivo, o si el entorno está clasificado como potencialmente explosivo.

Mantenimiento de rutina

Realice las siguientes tareas cuando lleve a cabo el mantenimiento de rutina:

- Lubrique los rodamientos.
- Inspeccione los sellos.

Inspecciones de rutina

Realice las siguientes tareas cuando compruebe la bomba durante las inspecciones de rutina:

- Controle el nivel y el estado del aceite a través del visor de vidrio de la caja de rodamientos.
- Controle en los rodamientos los ruidos inusuales, la vibración y las temperaturas.
- Controle si la bomba y las tuberías tienen fugas.
- Analice la vibración.*
- Inspeccione la presión de descarga.
- Inspeccione la temperatura.*
- Controle si la cámara de sellado y el prensaestopas tienen fugas.
 - Asegúrese de que no haya fugas en el sello mecánico.
 - Ajuste o reemplace la empaquetadura en la caja de empaque si observa fugas excesivas.

AVISO:

*Si se dispone de los dispositivos necesarios, la temperatura y los niveles de vibración pueden comprobarse utilizando su sensor de monitoreo y aplicación i-ALERT. sensor de monitorización y app.

Inspecciones trimestrales

Realice las siguientes tareas cada tres meses:

- Controle que la base y los pernos de sujeción estén ajustados.
- Controle el empaque si la bomba estuvo sin funcionar y reemplácelo si es necesario.
- Cambie el aceite cada tres meses (2000 horas de funcionamiento) como mínimo.
- Controle el alineamiento del eje y vuelva a alinearlos si es necesario.

Inspecciones anuales

Realice las siguientes inspecciones una vez al año:

- Controle la capacidad de la bomba.
- Controle la presión de la bomba.

- Controle la potencia de la bomba.

Si el rendimiento de la bomba no satisface sus requisitos del proceso y los requisitos del proceso no cambiaron, realice los siguientes pasos:

1. Desmonte la bomba.
2. Inspecciónela.
3. Reemplace las piezas desgastadas.

6.2 Mantenimiento de los cojinetes



Estas secciones de lubricación de los cojinetes enumeran distintas temperaturas del fluido bombeado. Si la bomba está certificada por EX y la temperatura del fluido bombeado excede los valores de temperatura permitidos, consulte con su representante de ITT.



Para aplicaciones Ex, se recomienda el reemplazo de (todos) los cojinetes después de 17.500 horas de funcionamiento.

Programa de lubricación de los rodamientos

Tipo de cojinete	Primera lubricación	Intervalos de lubricación
Cojinetes lubricados con aceite	Agregue aceite antes de instalar y poner en marcha la bomba. Cambie el aceite después de 200 horas si los cojinetes son nuevos.	Después de las primeras 200 horas, cambie el aceite cada 2000 horas de funcionamiento o cada tres meses.
Cojinetes lubricados con grasa	Los cojinetes lubricados con grasa se lubrican inicialmente en fábrica.	Vuelva a engrasar los cojinetes cada 2000 horas de funcionamiento o cada tres meses.

6.2.1 Requisitos de aceites lubricantes

Requisitos de aceite basados en la temperatura

Para la mayoría de las condiciones de funcionamiento, las temperaturas de los cojinetes varían entre 49 °C | 120 °F y 82 °C | 180 °F, y puede utilizarse un aceite de grado de viscosidad ISO 68 a 38 °C | 100 °F. Si las temperaturas superan los 82 °C | 180 °F, consulte la tabla para obtener los requisitos de temperatura.

Temperatura	Requisito de aceite
Las temperaturas de los cojinetes superan los 82 °C 180 °F	Utilice viscosidad ISO grado 100 con refrigerante de caja de rodamientos o enfriador de aceite tubular con aletas. El enfriador de aceite tubular con aletas viene de manera estándar con el modelo HT 3196 y es opcional para todos los demás modelos.
Las temperaturas de los fluidos bombeados superan los 177 °C 350 °F	Utilice lubricación sintética.

6.2.1.1 Volúmenes de aceite

Requisitos de volumen de aceite

Esta tabla muestra la cantidad de aceite necesaria para lubricar los rodamientos con aceite.

Bastidor	ml	1/4 gal	oz
STi	400	0,5	16
MTi	1.400	1,5	47

Bastidor	ml	1/4 gal	oz
LTi	1.400	1,5	48

6.2.1.2 Aceite aceptable para lubricar rodamientos

Lubricantes aceptables

Tabla 13: Lubricantes aceptables

Marca	Tipo de lubricante
Chevron	GST Oil 68
Exxon	Teresstic EP 68
Mobil	DTE Heavy Medium
Phillips 66	Aceite de turbina VG68
Shell	Turbo T 68
Sunoco	Sunvis 968
Royal Purple	Lubricante sintético SYNFILM ISO VG 68

6.2.2 Vuelva a engrasar el cojinetes lubricados con grasa

AVISO:

Riesgo de daños en el equipo. Asegúrese de que el contenedor de grasa, el dispositivo de grasa y los accesorios estén limpios. Si no lo hace, pueden ingresar impurezas en el alojamiento de los cojinetes cuando vuelva a engrasar los cojinetes.

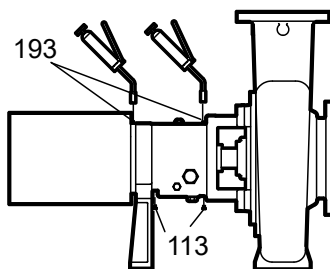


Figura 48: Lubricación de los cojinetes

1. Limpie la suciedad de los accesorios de engrase.
2. Quite los dos tapones de descarga de grasa de la parte inferior del bastidor.
3. Llene las dos cavidades para grasa a través de los accesorios con grasa recomendada hasta que la grasa fresca salga de los orificios de alivio.
4. Asegúrese de que los sellos del bastidor estén colocados en la caja de cojinetes. Si no lo están, presiónelos en su lugar con los drenajes en la parte inferior.
5. Vuelva a instalar los tapones de descarga de grasa.
6. Limpie el exceso de grasa.
7. Vuelva a controlar el alineamiento.

La temperatura del cojinete, generalmente, se eleva después de su reengrase debido al suministro excesivo de grasa. Las temperaturas se normalizan después de aproximadamente dos a cuatro horas de funcionamiento, a medida que la bomba hace fluir la grasa y purga el sobrante de ésta de los cojinetes.

6.2.2.1 Requisitos para la grasa de lubricación

Precauciones

AVISO:

- Evite los daños en el equipo o su desempeño reducido. Nunca mezcle grasas de diferentes consistencias (NLGI 1 o 3 con NLGI 2) o con diferentes espesantes. Por ejemplo, nunca mezcle grasa a base de litio con una grasa a base de poliuria. Si es necesario cambiar el tipo de grasa o la consistencia, se debe extraer el rotor y quitar toda la grasa vieja que haya en el alojamiento antes de volver a engrasar.

Temperatura del cojinete

Las temperaturas de los cojinetes son generalmente de aproximadamente 18°C | 20°F mayor que en la superficie exterior del alojamiento.

Esta tabla muestra el tipo de grasa necesaria según la temperatura de funcionamiento de la bomba.

Temperatura del cojinete	Tipo de grasa
-15 °C a 110 °C 5 °F a 230 °F	Utilice grasa de aceite mineral con base de litio con una consistencia de HGLI 2.
Supera los 177 °C 350 °F	Utilice grasa para altas temperaturas. Las grasas a base de aceites minerales deben tener estabilizadores de oxidación y una consistencia NGLI 3.

Recomendaciones de grasa en base a la temperatura

La mayoría de las bombas usan grasa Sunoco 2EP. Las unidades a altas temperaturas que pueden bombear fluidos con una temperatura superior a los 177 °C | 350 °F usan Mobil SCH32.

Esta tabla muestra qué marca de grasa se debe usar para lubricar la bomba.

Marca	Cuando la temperatura del fluido bombeado es inferior a 177 °C 350 °F NKLGI consistencia 2	Cuando la temperatura del fluido bombeado es superior a 177 °C 350 °F NKLGI consistencia 3
Mobil	Mobilux EP2	SCH32
Exxon	Unirex N2	Unirex N3
Sunoco	2EP de múltiples funciones	N/C
SKF	LGMT 2	LGMT 3

6.2.3 Lubricación de los cojinetes después de un período de desuso

1. Enjuague los rodamientos y las cajas de rodamientos con un aceite liviano, a fin de extraer los contaminantes.
Durante el enjuague, rote el eje lentamente con las manos.
2. Enjuague la carcasa de los rodamientos con el aceite de lubricación adecuado para asegurar la calidad de la lubricación después de la limpieza.
3. Consulte la sección *Reensamblaje* para obtener el procedimiento de el procedimiento de engrase correcto.

6.3 Mantenimiento del sello del eje

6.3.1 Mantenimiento de los sellos mecánicos



ADVERTENCIA:

- El sello mecánico utilizado en un ambiente previamente clasificado debe estar certificado correctamente.
 -
-



PRECAUCIÓN:

Se debe evitar hacer funcionar un sello mecánico en seco, aunque sea por algunos segundos, ya que puede causar daños en el sello. Nunca haga funcionar la bomba sin líquido suministrado al sello mecánico.

Sellos mecánicos de cartucho

Normalmente se utilizan los sellos mecánicos de cartucho. Los sellos de cartucho están definidos por el fabricante del sello y no requieren configurarlos en las instalaciones. Los sellos de cartucho instalados por el usuario requieren el desenganche de los ganchos de sostén antes del funcionamiento, lo que permite que el sello se deslice en el lugar. Si ITT ha instalado el sello en la bomba, estos soportes ya están desenganchados.

Otros tipos de sellos mecánicos

Para obtener información acerca de otros tipos de sellos mecánicos, consulte las instrucciones proporcionadas por el fabricante del sello en relación con su instalación y configuración.

Dibujo de referencia

El fabricante suministra un dibujo de referencia con el paquete de datos. Conserve este dibujo para uso futuro cuando realice el mantenimiento y los ajustes del sello. El dibujo del sello especifica el líquido de lavado y los puntos de conexión necesarios.

Antes de poner en marcha la bomba

Compruebe el sello y todas las tuberías de lavado.

Vida útil de un sello mecánico

La vida útil de un sello mecánico depende de la limpieza del fluido bombeado. Debido a la diversidad de condiciones de operación, no es posible dar indicaciones definitivas en cuanto a su vida útil.

6.3.2 Mantenimiento de la caja de empaquetadura



ADVERTENCIA:

No se permite utilizar cajas de empaque en los ambientes clasificados como explosivos.



ADVERTENCIA:

Si no lo hace, pueden producirse lesiones físicas graves. Nunca reemplace la empaquetadura hasta haber bloqueado correctamente el motor.

Índice de fugas aceptables

No es necesario apagar ni desarmar la bomba para controlar el funcionamiento de la empaquetadura. Durante el funcionamiento normal, la empaquetadura debe tener una fuga de aproximadamente una gota por segundo.

Ajuste del collarín

Ajuste el collarín si el índice de fuga es mayor o menor que el índice especificado.

Ajuste uniformemente cada uno de los dos pernos del collarín con un giro de un cuarto (1/4) hasta obtener el índice de fuga deseado. Ajuste los pernos para disminuir el índice. Afloje los pernos para aumentar el índice.

Ajuste de la empaquetadura

AVISO:

Nunca ajuste la empaquetadura hasta el punto donde se observe menos de una gota por segundo. Si la ajusta por demás, puede ocasionar un desgaste y un consumo de energía excesivos durante el funcionamiento.

Si no puede ajustar la empaquetadura para obtener un índice de fugas menor que el especificado, reemplácela.

6.4 Desmontaje

6.4.1 Precauciones de desmontaje



ADVERTENCIA:

- Si no lo hace, pueden producirse lesiones físicas graves. Siempre desconecte y bloquee la alimentación eléctrica del motor antes de realizar cualquier tarea de instalación o mantenimiento.
 - Las conexiones eléctricas deben ser realizadas por electricistas autorizados de acuerdo con todas las normas locales, estatales, nacionales e internacionales.
 - Consulte los manuales de instalación y operación (MIO) de los fabricantes del impulsor, acople, engranaje, para obtener instrucciones y recomendaciones específicas.
- Riesgo de lesiones personales graves. La aplicación de calor a impulsores, propulsores o sus dispositivos de sujeción puede provocar que el líquido atrapado se expanda rápidamente y resultar en una explosión violenta. Este manual identifica en forma clara los métodos aceptados para desarmar las unidades. Es necesario seguir esos métodos. Nunca aplique calor para ayudar en la extracción a no ser que este manual lo indique explícitamente.
- La manipulación de equipos pesados representa un peligro de aplastamiento. Ejercer precaución durante la manipulación y utilice en todo momento PPE adecuado, como calzado con punta de acero, guantes, etc.
- Se deben tomar precauciones para evitar lesiones físicas. La bomba transporta líquidos peligrosos y/o tóxicos. Se debe usar equipo de protección personal adecuado. El líquido bombeado se debe manipular y eliminar de conformidad con las normas ambientales aplicables.
- Riesgo de lesiones corporales graves o de muerte por despresurización rápida. Asegúrese de que la bomba esté aislada del sistema y que la presión se alivie antes de desarmar la bomba, quitar los pernos, abrir las válvulas de ventilación o drenar o desconectar la tubería.

- Riesgo de lesiones personales graves por la exposición a líquidos peligrosos o tóxicos. Habrá presente una pequeña cantidad de líquido en áreas determinadas, como la cámara de sellado, al desarmar.



PRECAUCIÓN:

- Evite las lesiones. Una bomba desgastada puede tener componentes con bordes muy afilados. Utilice los guantes adecuados al manipular estas piezas.
-

6.4.2 Herramientas necesarias

Para desensamblar una bomba, necesita estas herramientas:

- Extractor de rodamientos
- Punzón de latón
- Productos de limpieza y solventes
- Comparador
- Galga de espesor
- Llaves hexagonales
- Prensa hidráulica
- Calentador de inducción
- Bloques de nivelación y calzas
- Eslinga de elevación
- Micrómetro
- Martillo de caucho
- Destornillador
- Alicates de anillo de retención
- Torquímetro con dados
- Llaves
- Perno de izado (depende del tamaño de la bomba/motor)

6.4.3 Drenado de la bomba



PRECAUCIÓN:

- Riesgo de lesiones corporales. Dejar que todos los componentes del sistema y de la bomba se enfríen antes de manipularlos.
 - Si el fluido bombeado no es conductor, drene la bomba y lávela con un fluido conductor en condiciones que no permitan que salten chispas en el ambiente.
-

1. Deje la válvula de drenaje abierta y extraiga el tapón de descarga ubicado en la parte inferior del alojamiento de la bomba.
No vuelva a instalar el tapón ni cierre la válvula de drenaje hasta que se haya terminado el reensamblaje.
2. Retire el acoplamiento protector.

6.4.4 Retiro del acoplamiento

1. Desconecte el acople.
2. Quite el adaptador de cara C.
3. Extraiga la placa del extremo del protector del acoplamiento de la bomba.

6.4.5 Extracción del ensamblado de desmontaje trasero



ADVERTENCIA:

La elevación y la manipulación de equipos pesados representan un peligro de aplastamiento. Ejercer precaución durante la elevación y la manipulación, y utilice en todo momento PPE adecuado, como calzado con punta de acero, guantes, etc. Solicite ayuda de ser necesario.

1. ¿Su caja de rodamientos se lubrica con aceite?
 - En caso negativo: continúe en el paso 2.
 - En caso afirmativo:
 1. Extraiga el tapón de drenaje del bastidor de rodamientos (408A) para drenar el aceite del bastidor de rodamientos.
 2. Vuelva a colocar el tapón una vez que el aceite esté drenado.
 3. Retire el depósito de aceite, si la unidad cuenta con uno.

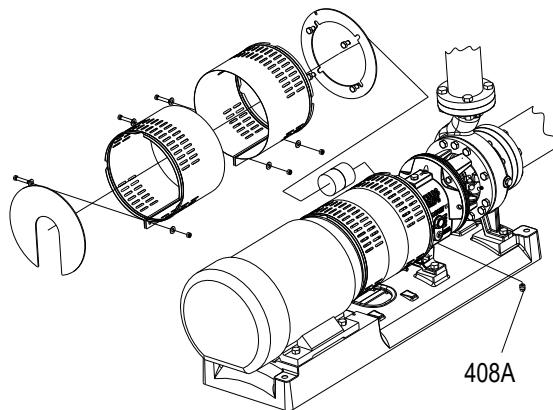


Figura 49: Extracción del ensamblaje de desmontaje posterior (caja de rodamientos lubricada con aceite)

El análisis del aceite debe ser parte de un programa de mantenimiento preventivo que determine la causa de una falla. Guarde el aceite en un recipiente limpio para su inspección.

2. La unidad desmontable trasera por el lado de accionamiento consiste en todas las piezas con la excepción de la cubierta (100). La cubierta (100) puede permanecer en la cimentación y en la tubería, si no es la propia cubierta la que debe ser reparada. Drene la cubierta retirando el tapón de drenaje de la cubierta, si se dispone de este tapón..
3. ¿Su bomba utilice un adaptador de cara C?
 - En caso afirmativo: Coloque una eslinga desde el polipasto hasta el adaptador de la caja (108) o la caja (228A) para STXSTi. STi y una segunda eslinga desde el polipasto a través del adaptador de la cara C.
 - En caso negativo: Coloque una eslinga desde el polipasto hasta el adaptador de la caja (108) o la caja (228A) para STXSTi. STi.

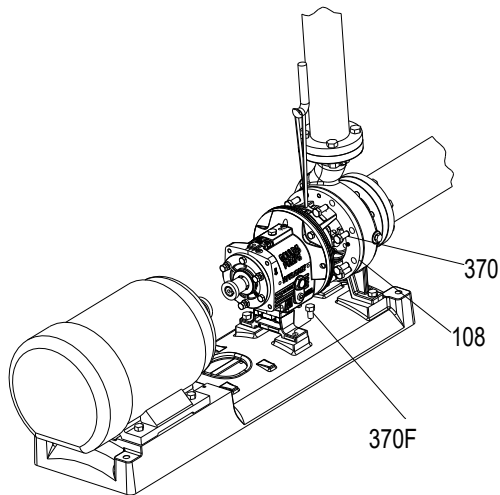


Figura 50: Extracción del ensamblaje de desmontaje posterior (con adaptador de cara C)

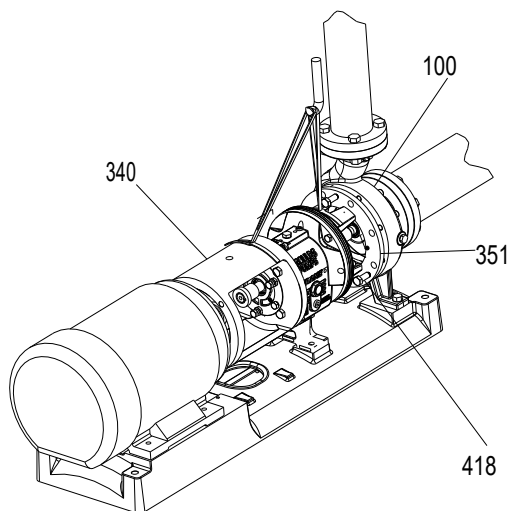


Figura 51: Extracción del ensamblaje de desmontaje posterior (sin adaptador de cara C)

4. Quite los pernos de sujeción del bastidor del cojinete.
5. Apriete los tornillos sin fin uniformemente, utilizando un patrón alternante, para extraer el ensamblado de desmontaje trasero.
Puede utilizar aceite penetrante si el adaptador para la unión de la carcasa está corroído.
6. Extraiga el conjunto de desmontaje posterior de la carcasa (100).

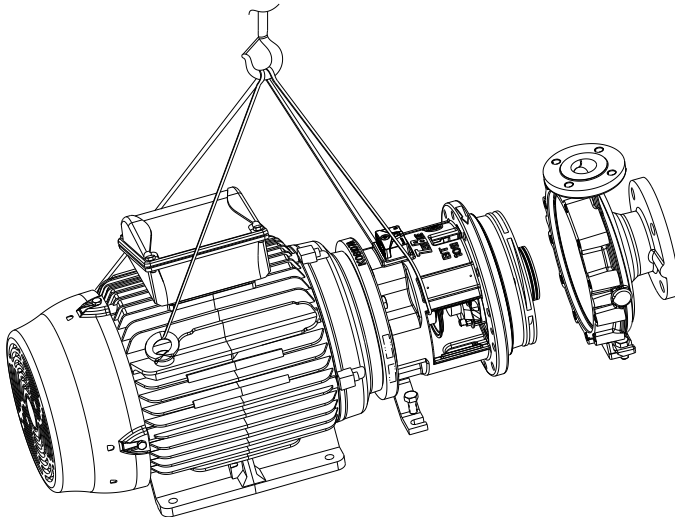


Figura 52: Deslizado hacia atrás

7. Marque y extraiga las calzas desde debajo del pie de la caja y guárdelas para su reensamblaje.
8. Retire y descarte la junta de la junta de la carcasa.
Deberá insertar una nueva junta de la carcasa durante el reensamblaje.
9. Retire los tornillos sin fin.
10. Limpie todas las superficies de la junta.
Las superficies limpias evitan que la junta de la carcasa se adhiera parcialmente a la carcasa debido a aglutinantes y adhesivos en el material de la junta.

6.4.6 Extracción del cubo de acople

1. Sujete firmemente el adaptador de la caja al banco de trabajo.
2. Extraiga el cubo de acople.
Marque el eje para volver a colocar el cubo de acople durante el reensamblaje.

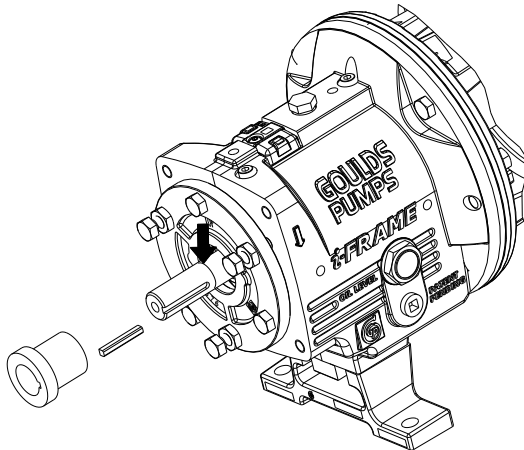


Figura 53: Retiro del cubo de acoplamiento.

6.4.7 Extracción del impulsor

6.4.7.1 Extracción del impulsor (STi, MTi, y LTi)



ADVERTENCIA:

Riesgo de lesiones corporales graves o de muerte por la explosión de líquido atrapado.
Nunca use calor para extraer piezas a no ser que este manual lo indique explícitamente.

**PRECAUCIÓN:**

Riesgo de lesiones corporales por bordes filosos. Use guantes para trabajo pesado cuando manipule impulsores.

1. Deslice la llave para ejes (A05107A o A01676A) sobre el eje (122) y la chaveta.
2. Gire el elemento motriz (101) en sentido horario (visto desde el extremo del elemento motriz del eje) y eleve la llave sobre la superficie de trabajo.
3. Para aflojar el elemento motriz, gírelo rápidamente en sentido contrahorario (visto desde el extremo del elemento motriz del eje) mientras golpea la manija de la llave sobre el banco de trabajo o un bloque sólido.

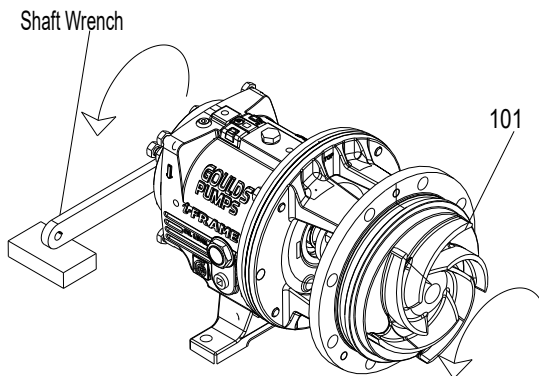


Figura 54: Afloje el impulsor

4. Repita el paso 3 hasta que se afloje el elemento motriz.
5. Retire la junta tórica (412A) del elemento motriz y descártelo. Colocará una junta tórica nueva durante el reensamblaje.

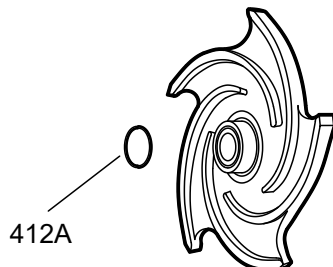


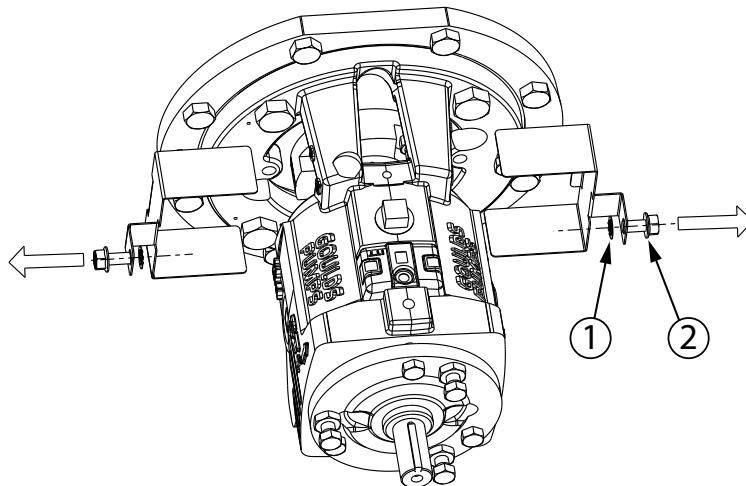
Figura 55: Junta tórica de los modelos 3196, HT 3196, NM 3196, 3198, CV 3198 y 3796

Si no es posible extraer el elemento motriz mediante los métodos anteriores, corte el eje entre el casquillo y el bastidor, y extraiga el elemento motriz, la cubierta de la caja de empaquetadura, el casquillo, la camisa y el extremo del eje como una unidad. No aplique calor.

6.4.8 Extracción del protector del eje (si se proporciona)

6.4.8.1 Extracción del protector del eje (STi)

1. Extraiga el perno de cada mitad del protector del eje que monta las mitades en cada lado del bastidor.
2. No extraiga el gancho que sostiene el perno en el protector para mantener un sujetador cautivo.
3. Conserve cada mitad de protector con sujetadores para volver a instalar.

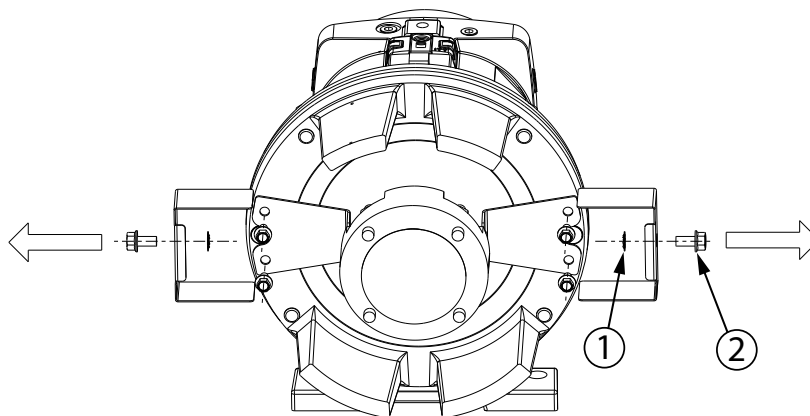


Artículo	Descripción
1.	Perno de montaje

Figura 56: Extracción del protector del eje

6.4.8.2 Extracción del protector del eje (MTi/LTi, XLTi/i17)

1. Extraiga el perno de cada mitad del protector del eje que monta las mitades en los soportes de cada lado.
2. No extraiga el gancho que sostiene el perno en la mitad del protector para mantener un sujetador cautivo.
3. Conserve cada mitad de protector con sujetadores para volver a instalar.



Artículo	Descripción
1.	Perno de montaje

Figura 57: Extracción del protector del eje

6.4.9 Extracción de la cubierta de la cámara de sellado

Procedimientos de extracción de la cámara de sellado

Elija uno de estos procedimientos para extraer la cubierta de la cámara de sellado.

Tabla 14: Procedimientos para la extracción de la cubierta de la cámara de sellado por modelo

Modelo	Procedimiento
3196, CV 3196, HT 3196, LF 3196, 3796	Quite la cubierta de la cámara de sellado.

Modelo	Procedimiento
NM 3196, 3198, CV 3198	Quite la cubierta y/o la placa posterior de la cámara de sellado.

6.4.10 Extracción de la cubierta de la cámara de sellado (3196, CV 3196, HT 3196, LF 3196, 3796)

1. Extraiga las tuercas del pasador del casquillo (355).
2. Extraiga la tuercas del pasador de la cámara de sellado (370H).
3. Extraiga la cámara del sello (184).

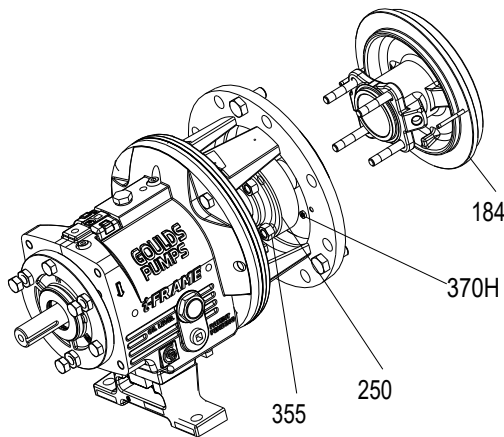


Figura 58: Extracción de la cubierta de la cámara de sellado

4. Extraiga el manguito del eje (126) si está gastado. El sello mecánico está sujeto al manguito.

AVISO:

Tenga cuidado con el sello mecánico. Los componentes de carbono o cerámica son frágiles y se rompen fácilmente.

5. Extraiga la parte rotativa del sello del manguito aflojando los tornillos de fijación y deslizándola del manguito. Consulte las instrucciones del sello mecánico para obtener más información.
6. Extraiga el casquillo (250), la parte estacionaria del sello y la junta tórica (360Q).

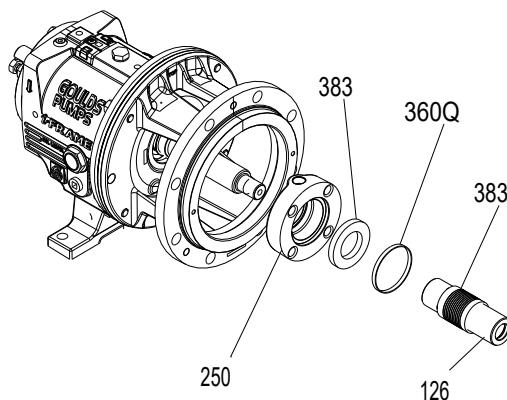


Figura 59: Extracción del casquillo

6.4.11 Extracción de la cubierta de la caja de empaquetadura (3196, CV 3196, HT 3196, LF 3196, 3796)

1. Extraiga las tuercas del casquillo (355) y el casquillo (107).

2. Extraiga las tuercas de la cubierta de la caja de empaquetadura (370H).
3. Extracción de la cubierta de la caja de empaquetadura (184).

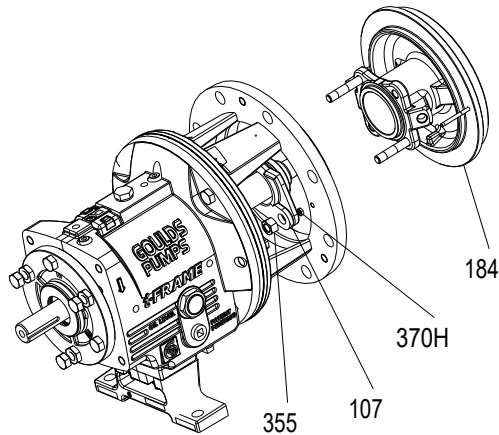


Figura 60: Extracción de la cubierta de caja de empaquetadura

4. Extraiga el manguito del eje (126).

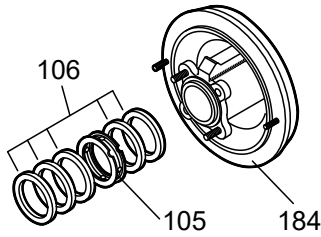


Figura 61: Extraiga el manguito del eje

5. Extraiga la empaquetadura (106) y el anillo linterna (105) de la cubierta de la caja de empaquetadura (184).
Los anillos de cierre hidráulico no se proporcionan con el empaque de grafito de autolubricación.

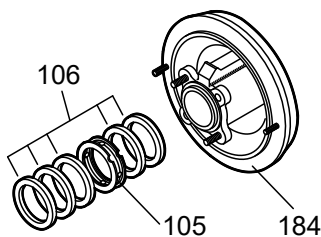


Figura 62: Extracción de la empaquetadura y del anillo linterna

6.4.12 Retiro de la caja de rodamientos (MTi, LTi)

El adaptador para el bastidor 3198 no es intercambiable con el adaptador de ningún otro modelo.

1. Quite las espigas (469B) y los pernos (370B).
2. Retiro de la caja de rodamientos (108).
3. Retire y descarte la empaquetadura (360D).
Colocará una nueva empaquetadura durante el rearmado.

6.4.13 Retiro del sello laberíntico de aceite interior

Las juntas tóricas del sello de aceite de tipo laberinto son parte de los kits de mantenimiento del modelo 3196 y se venden por separado.

1. Determine el ajuste del sello de laberinto de aceite interior.

Tabla 15: Ajuste del sello de laberinto de aceite interior

Modelo	Tipo de ajuste
STi	Ajuste de la junta tórica en el interior del adaptador para la caja de rodamientos (228A)
MTi, LTi	Ajuste de la junta tórica en el interior del adaptador para la caja de rodamientos

2. Quite las juntas tóricas (497H y 497J) y el sello (333A).

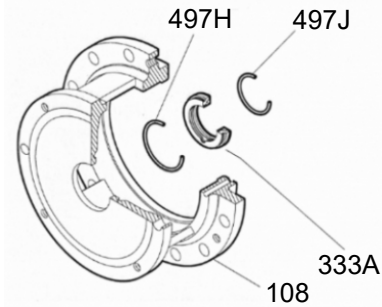


Figura 63: Extracción de las juntas tóricas

6.4.14 Desarmado de terminal de potencia

6.4.14.1 Desensamblaje del extremo de energía (STi, MTi)

1. Quite los tornillos de la abrazadera (370C) y haga retroceder las tuercas de inmovilización (423).
2. Ajuste los pernos de levantamiento (370D) uniformemente para extraer el porta-rodamientos (134) de la caja de rodamientos (228A).
3. Quite el ensamblaje del eje de la caja de rodamientos (228A).

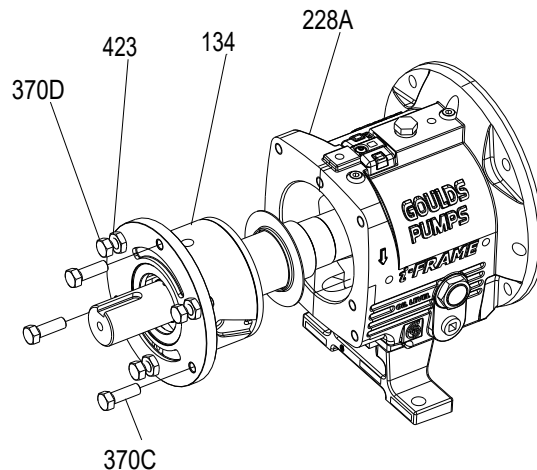


Figura 64: Extracción del ensamblaje del eje

4. Quite los pernos de levantamiento (370D) con tuercas (423).
5. Quite la junta tórica del porta-rodamientos (496) y los rodamientos.
6. Quite el anillo elástico de retención del rodamiento exterior (361A).

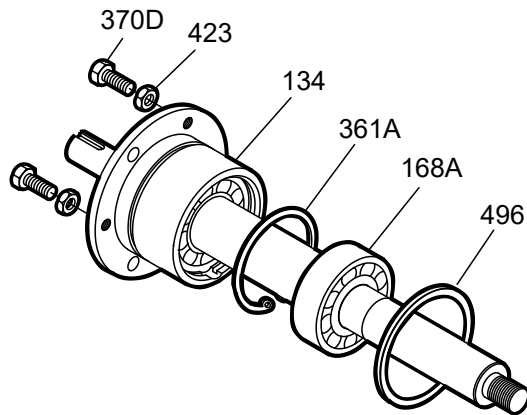


Figura 65: Extracción del anillo elástico de retención del rodamiento exterior

7. Quite el porta-rodamientos (134) y los rodamientos (112A y 168A) del eje (122).

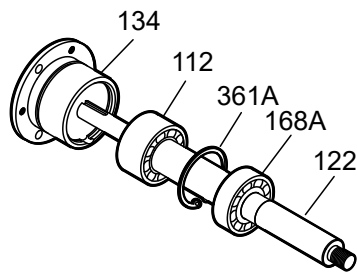


Figura 66: Extracción de la carcasa del rodamiento y de los rodamientos

8. Quite la tuerca de sujeción del rodamiento (136) y la arandela de bloqueo del rodamiento (382).
9. Quite el rodamiento interior (168A).
10. Quite el rodamiento exterior (112A).

AVISO:

Solo use la fuerza en el canal interno cuando presione los rodamientos para sacarlos del eje. Si no lo hace, se pueden ocasionar daños en el equipo.

AVISO:

No vuelva a utilizar los cojinetes si se los extrae del eje. Si lo hace, pueden ocurrir daños en el equipo. Reemplace los cojinetes antes de volver a armar.

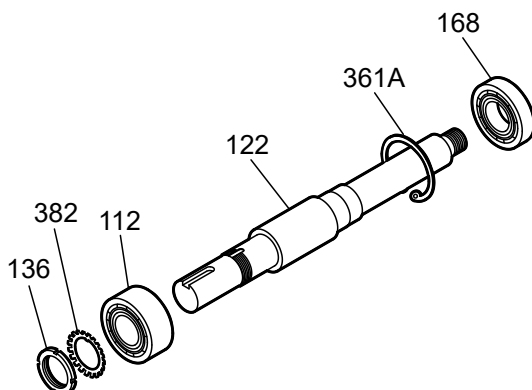


Figura 67: Extracción de rodamientos externos

6.4.14.2 Desensamblaje del extremo de energía (STi y MTi con rodamientos dobles)

1. Quite los tornillos de la abrazadera (370C) y haga retroceder las tuercas de inmovilización (423).
2. Ajuste los pernos de levantamiento (370D) uniformemente para extraer el porta-rodamientos (134) de la caja de rodamientos (228A).
3. Quite el ensamblaje del eje de la caja de rodamientos (228A).

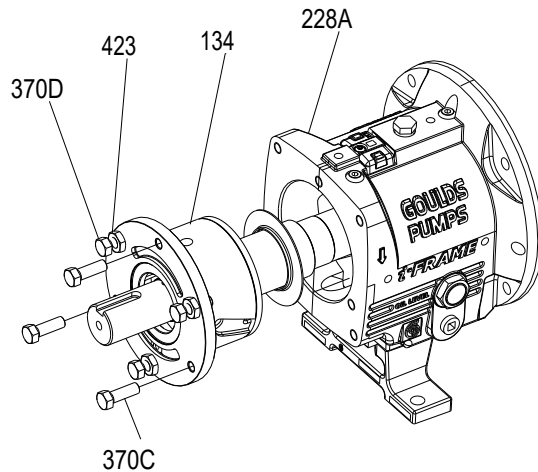


Figura 68: Extracción del ensamblaje del eje

4. Quite los pernos de levantamiento (370D) con las tuercas (423).

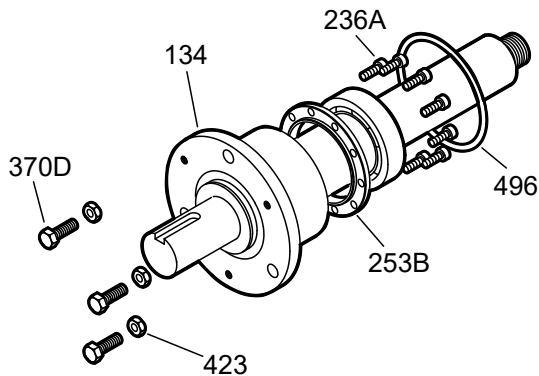


Figura 69: Extracción de los pernos de levantamiento

5. Quite la junta tórica del porta-rodamientos (496).
6. Quite los pernos del anillo de la abrazadera (236A) y separe el anillo de la abrazadera (253B) del porta-rodamientos (134).

Debe quitar los rodamientos antes de extraer el aro de la abrazadera del eje.

7. Quite la caja de rodamientos (134) y los rodamientos (112A y 168A) del eje (122).

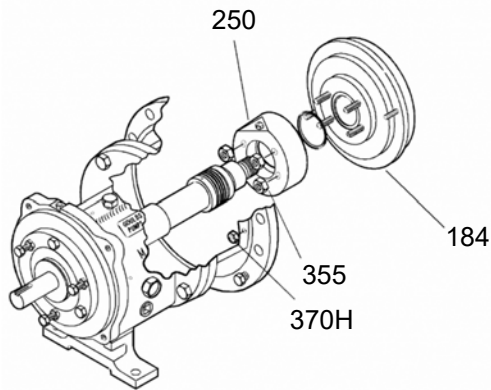


Figura 70: Extracción de la carcasa del rodamiento y del rodamiento

8. Quite el rodamiento interior (168A).

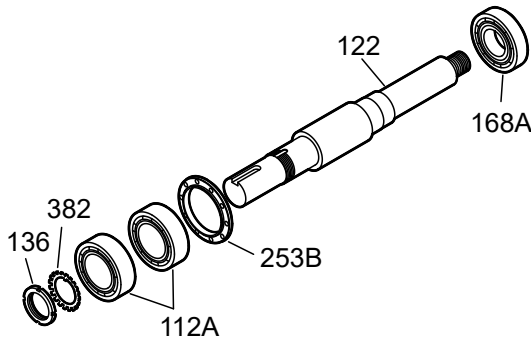


Figura 71: Extracción de rodamientos internos

9. Quite la tuerca de sujeción del rodamiento (136) y la arandela de bloqueo del rodamiento (382).
10. Quite los rodamientos exteriores (112A).

AVISO:

Solo use la fuerza en el canal interno cuando presione los rodamientos para sacarlos del eje. Si no lo hace, se pueden ocasionar daños en el equipo.

AVISO:

No vuelva a utilizar los cojinetes si se los extrae del eje. Si lo hace, pueden ocurrir daños en el equipo. Reemplace los cojinetes antes de volver a armar.

11. Quite el sello de laberinto exterior (332A) de la caja de rodamientos (134). Quite las (497F y 497G) si es necesario. Las juntas tóricas del sello de laberinto de aceite son parte de los kits de mantenimiento del modelo 3196 y se venden por separado.

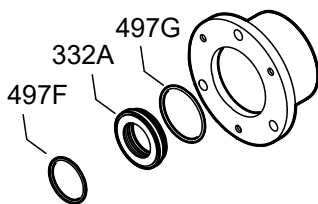


Figura 72: Extracción de los sellos de aceite de laberintos externos

6.4.14.3 Desensamblaje del extremo de energía (LTi)

1. Quite los tornillos de la abrazadera (370C) y haga retroceder las tuercas de inmovilización (423).
2. Apriete uniformemente los pernos de levantamiento (370D) para extraer la caja de rodamientos (134) del porta-rodamientos (228A).
3. Quite el ensamblaje del eje de la caja de rodamientos (228A).

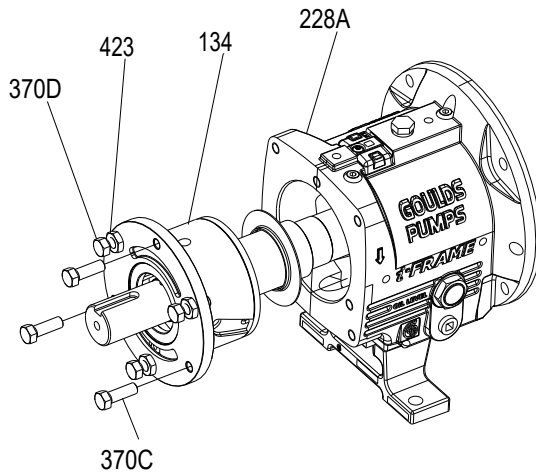


Figura 73: Extracción del ensamblaje del eje

4. Quite los pernos de levantamiento (370D) con las tuercas (423).
5. Quite los pernos del anillo de la abrazadera (236A) y separe el anillo de la abrazadera (253B) de la caja de rodamientos (134).

Debe quitar los rodamientos antes de extraer el aro de la abrazadera del eje.

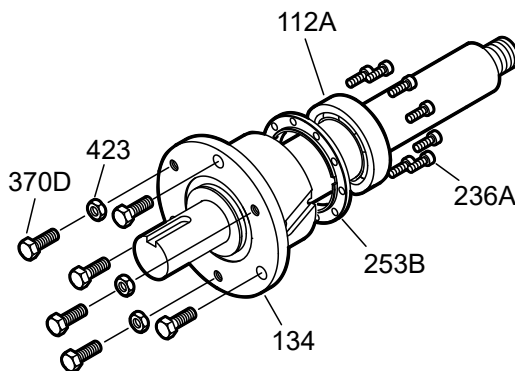


Figura 74: Extracción del anillo de la abrazadera

6. Quite la caja de rodamientos (134) y los rodamientos (112A y 168A) del eje (122).

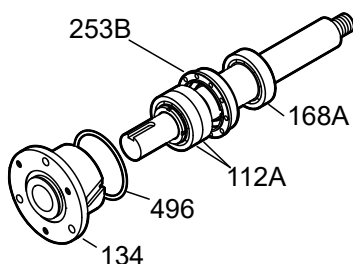


Figura 75: Extracción de la carcasa del rodamiento y del rodamiento

7. Quite la junta tórica del porta-rodamientos (496) y el rodamiento interior (168A).

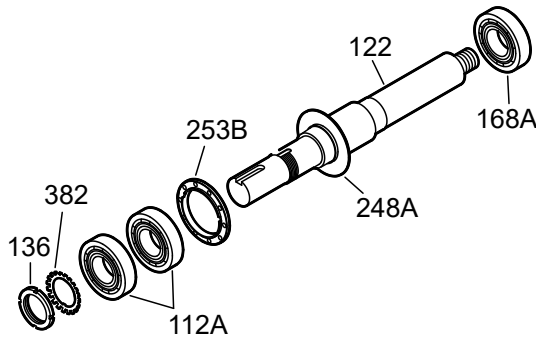


Figura 76: Extracción de las juntas tóricas

8. Extraiga el deflector para que se pueda limpiar la superficie de asentamiento del deflector en el eje.
9. Quite la tuerca de sujeción (136) y la arandela de seguridad del rodamiento (382).
10. Quite los rodamientos exteriores (112A) y el anillo de la abrazadera (253B).

AVISO:

Solo use la fuerza en el canal interno cuando presione los rodamientos para sacarlos del eje. Si no lo hace, se pueden ocasionar daños en el equipo.

AVISO:

No vuelva a utilizar los cojinetes si se los extrae del eje. Si lo hace, pueden ocurrir daños en el equipo. Reemplace los cojinetes antes de volver a armar.

11. Quite el sello de laberinto exterior (332A) de la caja de rodamientos (134).
12. Quite las (497F y 497G) si es necesario.
Las juntas tóricas del sello de aceite de tipo laberinto son parte de los kits de mantenimiento del modelo 3196 y se venden por separado.

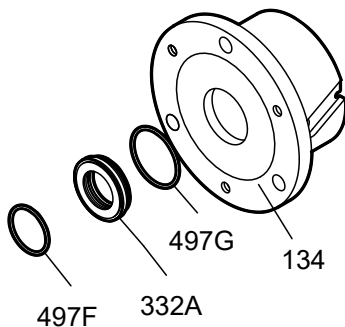


Figura 77: Extracción de las juntas tóricas

6.4.15 Desarmado del portacojinetes

1. Quite los siguientes tapones de la caja de rodamientos (228A).
 - tapón de llenado de aceite (113A)
 - tapón de drenado de aceite (408A)
 - tapón del visor de aceite (408J)
 - cuatro tapones de conexión de grasa/rociado de aceite (408H)

- tapones de entrada y de salida del enfriador de aceite (408L y 408M) o enfriador de aceite
2. En los modelos MTi y LTi extraiga los pernos de pata del bastidor del cojinete a bastidor (370F) y la pata del bastidor (241).

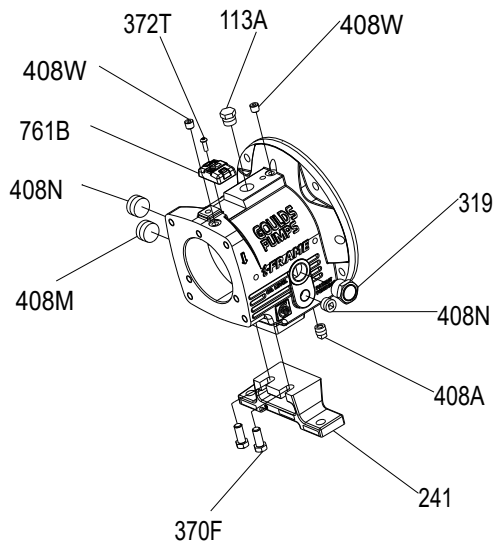


Figura 78: Extracción del tapón

6.4.16 Pautas para Monitor de Estado de Equipos i-ALERT®

Precauciones



ADVERTENCIA:

- Riesgo de explosión y riesgo de lesiones personales. Si se calienta a altas temperaturas, el monitor de estado puede entrar en combustión. Nunca exponga el monitor de estado a temperaturas superiores a 149 °C/300 °F.

Pautas

La batería del monitor de estado no contiene suficiente litio para ser clasificada como desecho reactivo peligroso. Siga estas pautas cuando deseche el monitor de estado.

- El monitor de estado puede desecharse en el basurero municipal normal.
- Cumpla la legislación local cuando deseche el monitor de estado.

6.4.17 Desarmado del adaptador de cara C



ADVERTENCIA:

Riesgo de lesiones personales y daños en los equipos por motor que cae o se vuelca. Debe ajustar el motor de manera adecuada con un perno de ojo o una abrazadera no corroídos en ambos extremos de las campanas.

1. Afloje los pernos de montaje del motor y extraiga el motor.

Tabla 16: Cantidad necesaria de pernos para el montaje del motor.

Esta tabla muestra la cantidad de pernos de montaje del motor.

Recorrido de la bomba	Bastidor del motor	Cantidad de pernos
STi	Todos	4

Recorrido de la bomba	Bastidor del motor	Cantidad de pernos
MTi y LTi	211 (286)	4
	324 239	8

2. Afloje los pernos fijados a la brida de la caja de rodamientos y extraiga el adaptador de cara C de la caja de rodamientos.

6.5 Inspecciones anteriores al ensamblaje

Pautas

Antes de montar las piezas de la bomba, asegúrese de seguir estas pautas:

- Inspeccione las piezas de la bomba, de acuerdo con la información proporcionada en estos temas anteriores al ensamblaje, antes de volver a armar la bomba. Reemplace las piezas que no cumplan con los criterios exigidos.
- Asegúrese de que las piezas estén limpias. Limpie las piezas de la bomba con solvente para eliminar el aceite, la grasa y la suciedad.

AVISO:

Proteja las superficies maquinadas mientras limpia las piezas. Si no lo hace, se pueden ocasionar daños en el equipo.

6.5.1 Pautas de reemplazo de piezas

Carcasa control y reemplazo



ADVERTENCIA:

Riesgo de muerte o lesiones graves. La fuga de fluido puede provocar incendios o quemaduras. Inspeccione y asegúrese de que las superficies de sellado de la junta no están dañadas y reemplácelas en caso de que sea necesario.

Inspeccione la carcasa para detectar grietas y desgastes o picaduras excesivos. Limpie cuidadosamente las superficies de la junta y los ajustes de alineación para eliminar la oxidación y los residuos.

Reparar o sustituir los de la carcasa si observa alguna de estas condiciones:

Carcasa áreas para inspeccionar

Las flechas apuntan a las áreas que se deben inspeccionar para detectar desgaste en la carcasa:

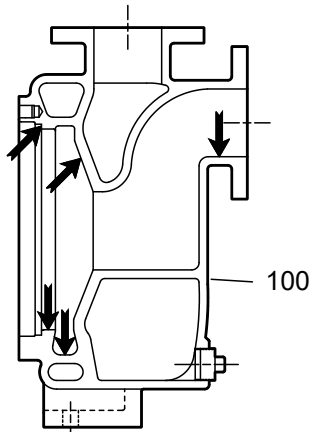


Figura 79: Carcasa 3796

Reemplazo del impulsor

Esta tabla muestra los criterios para el reemplazo del impulsor:

Piezas del impulsor	Cuándo reemplazar
Paletas del impulsor	<ul style="list-style-type: none"> • Cuando presenta surcos con una profundidad superior a 1.6 mm 1/16 pulg. o • cuando el desgaste parejo es superior a 0.8 mm 1/32 pulg.
Paletas de bombeo	Cuando presenta un desgaste o una curvatura superiores a 0.8 mm 1/32 pulg.
Bordes de las paletas	Cuando se ven daños por grietas, picaduras o corrosión

Áreas del impulsor que se deben inspeccionar

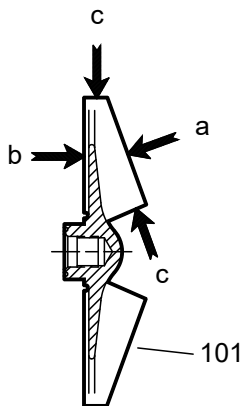


Figura 80: Áreas para inspeccionar el desgaste el impulsor 3196* ** .

Bastidor revisión y reemplazo del adaptador

- Reemplace el adaptador de la caja si presenta fisuras o daño por corrosión excesiva.
- Asegúrese de que la superficie de la junta esté limpia.

Reemplazo del sello laberíntico

Reemplace la junta tórica del sello laberíntico si presenta cortes o fisuras.

Reemplazo de juntas, juntas tóricas y apoyos



ADVERTENCIA:

Riesgo de muerte o lesiones graves. La fuga de fluido puede provocar incendios o quemaduras. Reemplace todas las juntas, las juntas tóricas en cada revisión y desmontaje.

- Reemplace todas las juntas y juntas tóricas, en cada revisión y desmontaje.
 - Inspeccione los asientos. Deben estar lisas y no presentar defectos físicos. Para reparar apoyos desgastados, córtelos superficialmente en un torno manteniendo las relaciones de las dimensiones con respecto a otras superficies.
 - Reemplace las piezas si los asientos están defectuosos.
-



ADVERTENCIA:

Riesgo de daños a la propiedad, lesiones personales graves o muerte. Los sujetadores como pernos y tuercas son fundamentales para la operación segura y confiable del producto. Asegúrese de que se usen adecuadamente los sujetadores durante la instalación o el rearmado de la unidad.

- Utilice únicamente sujetadores del tamaño y el material adecuados.
 - Reemplace todos los sujetadores corroídos.
 - Asegúrese de que todos los sujetadores estén bien apretados y de que no falta ninguno.
-

6.5.1.1 Sujeción



ADVERTENCIA:

Riesgo de daños a la propiedad, lesiones personales graves o muerte. Los sujetadores como pernos y tuercas son fundamentales para la operación segura y confiable del producto. Asegúrese de que se usen adecuadamente los sujetadores durante la instalación o el rearmado de la unidad.

- Utilice únicamente sujetadores del tamaño y el material adecuados.
 - Reemplace todos los sujetadores corroídos.
 - Asegúrese de que todos los sujetadores estén bien apretados y de que no falta ninguno.
-

6.5.2 Ejes y manguito pautas de reemplazo

Dos tipos de camisas

Los modelos 3198 y CV 3198 se ofrecen con un manguito metálico que usa el eje 3196 estándar o un manguito de PTFE. El manguito de PTFE requiere un eje especial y un sello laberíntico de aceite diferente, interior.

Control de las medidas del eje

Reemplace el eje (122) si alguna medida es superior a los valores aceptables. Consulte Ajustes y tolerancias de los rodamientos.

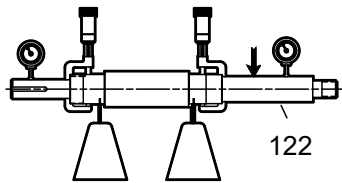


Figura 81: Control de las medidas del eje

Control de rectitud

Reemplace el eje (122) si el descentramiento supera los valores de esta tabla:

Tabla 17: Tolerancias de desviación del eje para el ajuste del manguito y el ajuste de acople

	Manguito ajuste en milímetros pulgadas	Ajuste del acople en milímetros pulgadas
Con camisa	0,025 0,001	0,025 0,001
Sin camisa	0,051 0,002	0,025 0,001

Control del eje y de la camisa

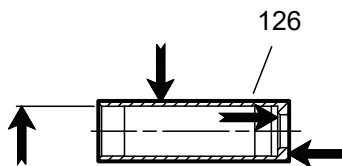


Figura 82: Control del eje y de la camisa

- Controle la superficie del manguito y del eje (126) para detectar surcos y picaduras.
- Reemplace el eje y la camisa si encuentra surcos o picaduras.

6.5.3 Inspección de la caja de rodamientos

Lista de verificación

Revise la caja de rodamientos para comprobar si existen estas condiciones:

- Inspeccione visualmente el bastidor del cojinete y pie del bastidor en busca de grietas.
- Revise las superficies internas de la caja en busca de óxido, incrustaciones, o residuos. Elimine todos los materiales sueltos y extraños.
- Asegúrese de que los conductos de lubricación no estén obstruidos.
- Si la caja ha sido expuesta a fluido bombeado, inspecciónela en busca de corrosión o picadura.
- Inspeccione los diámetros interiores de los rodamientos internos.

Si alguno de los diámetros está fuera de las medidas que se encuentran en la tabla de Tolerancias y ajustes de los rodamientos, reemplace la caja de rodamientos.

Puntos de inspección de las superficies

En esta figura, se muestran las áreas que se deben inspeccionar en busca de desgaste en la superficie interna y externa de la caja de rodamientos.

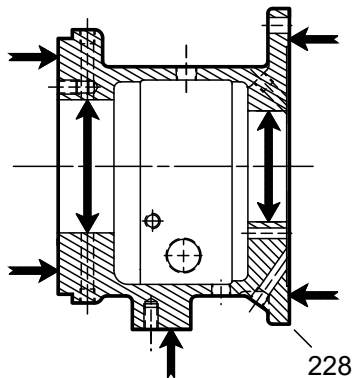


Figura 83: Puntos de inspección de la superficie del bastidor de rodamientos

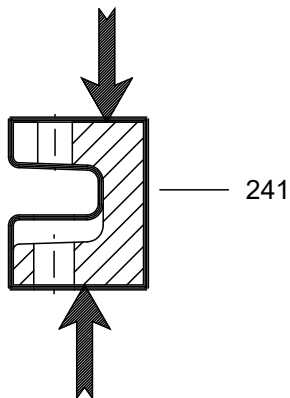


Figura 84: Puntos de inspección de la superficie de la pata del bastidor

6.5.4 Inspección del adaptador de cara C

Lista de verificación

- Inspeccione visualmente el adaptador de cara C (340) para detectar grietas.
- Controle que las superficies no estén oxidadas, escamadas ni tengan partículas sueltas, y elimine todo el material suelto y extraño.
- Controle que no estén corroídas ni picadas.

Esta figura muestra las áreas que se deben inspeccionar para detectar grietas en el adaptador de cara C.

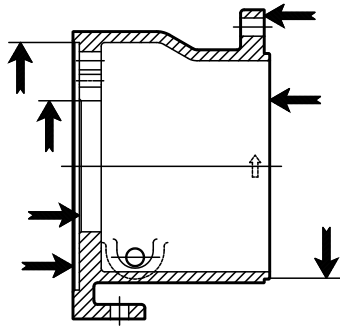


Figura 85: Ubicaciones de inspección del adaptador de cara C

6.5.5 Control de la cubierta de la caja de empaquetadura/cámara de sellado

Lista de verificación

Realice estos controles al inspeccionar la cámara de sellado y la cubierta de la caja de empaquetadura.

- Asegúrese de que estas superficies estén limpias:
 - Cubierta de la caja de empaque/cámara de sellado
 - Montaje
- Asegúrese de que no haya picaduras ni un desgaste superior a 1/8 pulg. (3,2 mm) de profundidad.

Reemplace la cámara de sellado y la cubierta de la caja de empaque si las picaduras o el desgaste superan esta medida.

- Inspeccione las superficies maquinadas y las caras acopladas señaladas en las figuras.

Estas imágenes apuntan las áreas que debe inspeccionar:

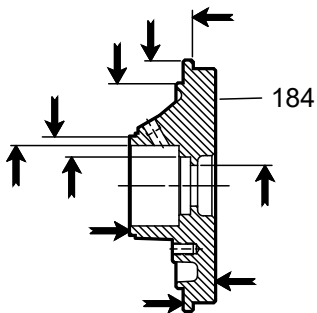


Figura 86: Cámara BigBore™

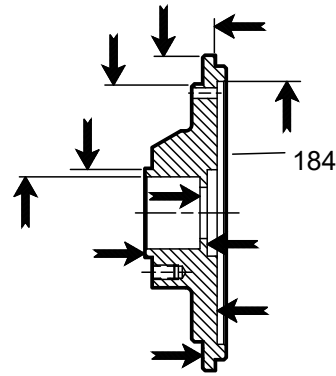


Figura 87: Cubierta de caja de empaquetadura

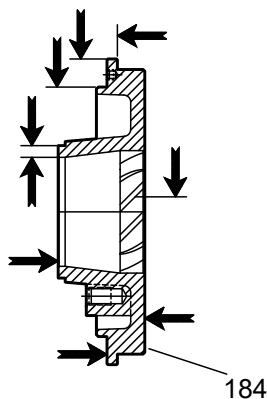


Figura 88: TaperBore™ Plus

6.5.6 Inspección de los rodamientos

Estado de los rodamientos

No vuelva a utilizar los rodamientos. El estado de los rodamientos proporciona información útil acerca de las condiciones de funcionamiento de la caja de rodamientos.

Lista de verificación

Realice estas revisiones al inspeccionar los rodamientos:

- Inspeccione los cojinetes y verifique si están contaminados y dañados.
- Tenga en cuenta el estado y los residuos del lubricante.
- Inspeccione los cojinetes de bolas para verificar si están sueltos, si tienen superficies irregulares o si hacen ruido al girarlos.
- Investigue la causa de los daños de los cojinetes. Si la causa no es el desgaste normal, corrija el problema antes de volver a poner la bomba en funcionamiento.

6.5.7 Inspección de las carcacas de los cojinetes

Lista de verificación

- Inspeccione la cavidad interna del porta-rodamientos (134) de acuerdo con la tabla de ajustes y tolerancias de los rodamientos.
- Reemplace el porta-rodamientos si las dimensiones superan los valores aceptables. Referencia: vea Ajustes y tolerancias de los rodamientos.

- Inspeccione visualmente el alojamiento de los rodamientos para detectar grietas y picaduras.

Lista de verificación de modelos específicos

Esta tabla muestra las verificaciones que se deben realizar en los alojamientos de rodamientos de modelos específicos de bombas.

Bastidor	Revisión de los porta-rodamientos
STi y MTi	Asegúrese de que la ranura para anillo de sujeción axial no tenga grietas.
LTi	Limpie todas las ranuras y todos los orificios.

Ubicaciones de inspección

Las siguientes imágenes indican las áreas que deben inspeccionarse en el porta-rodamientos.

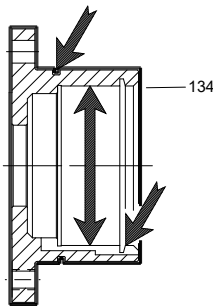


Figura 89: Porta-rodamientos STi y MTi

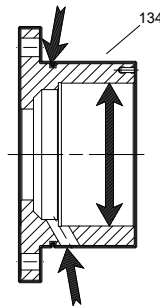


Figura 90: Porta-rodamientos LTi

6.5.8 Tolerancias y ajustes de los rodamientos

Tabla 18: Tabla de ajustes y tolerancias de los rodamientos

Esta tabla contiene referencias de los ajustes y tolerancias de los rodamientos según la norma ABEC I.

	STi milímetros pulgadas	MTi milímetros pulgadas	LTi milímetros pulgadas	XLT-i, i-17 milímetros pulgadas
DE del eje	35,014 1,3785	45,014 1,7722	55,016 2,1660	65,016 2,5597
Entrante	35,004 1,3781	45,004 1,7718	55,004 2,1655	65,004 2,5592
Separación	0,025 0,0010 ajustada 0,003 0,0001 ajustada	0,025 0,0010 ajustada 0,003 0,0001 ajustada	0,030 0,0012 ajustada 0,003 0,0001 ajustada	0,030 0,0012 ajustada 0,003 0,0001 ajustada
DI del rodamiento	35,001 1,3780 34,989 1,3775	45,001 1,7717 44,988 1,7712	55,001 2,1654 54,986 2,1648	65,001 2,5591 64,986 2,5585
DI de la caja	72,000 2,8346	100,000 3,9370	120,000 4,7244	140,000 5,5118
Entrante	72,017 2,8353	100,023 3,9379	120,023 4,7253	140,025 5,5128
Separación	0,031 0,0012 suelta 0,000 0,0000 suelta	0,038 0,0015 suelta 0,000 0,0000 suelta	0,038 0,0015 suelta 0,000 0,0000 suelta	0,043 0,0017 suelta 0,000 0,0000 suelta
DE rodamiento	72,000 2,8346 71,986 2,8341	100,000 3,9370 99,985 3,9364	120,000 4,7244 119,985 4,7238	140,000 5,5118 139,982 5,5111
DE del eje	30,010 1,1815	45,014 1,7722	50,013 1,9690	65,016 2,5597
Saliente	30,002 1,1812	45,004 1,7718	50,003 1,9686	65,004 2,5592
Separación	0,020 0,0008 ajustada	0,025 0,0010 ajustada	0,025 0,0010 ajustada	0,030 0,0012 ajustada

	STi milímetros pulgadas	MTi milímetros pulgadas	LTi milímetros pulgadas	XLT-i, i-17 milímetros pulgadas
	0,003 0,0001 ajustada	0,003 0,0001 ajustada	0,003 0,0001 ajustada	0,003 0,0001 ajustada
DE rodamiento Saliente	30,000 1,1811 29,990 1,1807	45,001 1,7717 44,988 1,7712	50,000 1,9685 49,987 1,9680	65,001 2,5591 64,986 2,5585
Diámetro externo del porta-rodamientos Saliente	72,000 2,8346 72,017 2,8353	100,000 3,9370 100,022 3,9379	110,000 4,3307 110,023 4,3316	140,000 5,5118 140,025 5,5128
Separación	0,031 0,0012 suelta 0,000 0,0000 suelta	0,038 0,0015 suelta 0,000 0,0000 suelta	0,038 0,0015 suelta 0,000 0,0000 suelta	0,043 0,0017 suelta 0,000 0,0000 suelta
DE rodamiento Saliente	72,000 2,8346 71,986 2,8341	100,000 3,9370 99,985 3,9364	110,000 4,3307 109,985 4,3301	140,000 5,5118 139,982 5,5111

6.6 Reensamble

6.6.1 Ensamblaje del elemento rotativo y del bastidor del cojinete (STi y MTi)



PRECAUCIÓN:

Riesgo de lesiones corporales por cojinetes calientes. Use guantes aislados cuando utilice un calentador de cojinete.

AVISO:

Asegúrese de que las roscas de los tubos estén limpias. Aplique sellador de roscas a los tapones y conectores. Si no lo hace, se pueden producir fugas de aceite y daños en el equipo.

AVISO:

Existen varios métodos utilizados para instalar los cojinetes. El método más recomendado es utilizar un calentador por inducción que caliente y desmagnetice los cojinetes. Si no se usa este método, se pueden ocasionar daños en el equipo.

1. Prepare la caja de rodamientos (228) de la siguiente manera (vea la ilustración):
 - a) Instale el tapón de llenado de aceite (113A).
 - b) Instale el tapón de drenado de aceite (408A).
 - c) Instale el visor de vidrio (319).
 - d) Instale el tapón para engrase (408J).
 - e) Instale el tapón de la entrada del enfriador de aceite (408L).
 - f) Instale el tapón de la salida del enfriador de aceite (408M).
 - g) Instale cuatro tapones de conexión para niebla de aceite (408H).

O bien: Instale dos accesorios de engrase (193) y dos tapones de descarga de grasa (113).

- h) Conecte el soporte de la caja de rodamientos (241) y ajuste manualmente los pernos (370F).

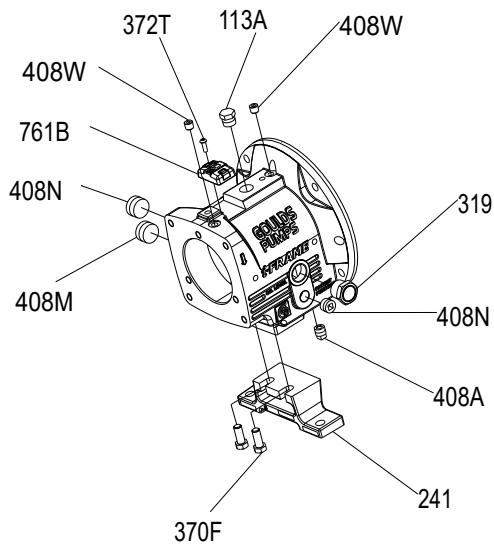


Figura 91: Tapones de la conexión de niebla de aceite

2. Instale el rodamiento exterior (112A) sobre el eje (122).
El rodamiento reengrasable tiene un solo blindaje. El rodamiento exterior está instalado con el blindaje orientado hacia el elemento motriz.
 - a) Inspeccione el eje (122) para garantizar que esté limpio, dimensionalmente correcto y no tenga muescas o rebabas.
 - b) Cubra ligeramente la base del rodamiento con una capa fina de aceite.
 - c) Saque el rodamiento (112) de su embalaje.
 - d) Limpie el conservante del diámetro interior y exterior del rodamiento (112).
 - e) Utilice un calentador por inducción con ciclo de desmagnetización para calentar el rodamiento (112) a una temperatura del anillo interior de 230 °F (110 °C).
 - f) Coloque el rodamiento (112) en el eje (122) contra el hombro y ajuste la tuerca de sujeción (136) contra el rodamiento hasta que esté frío.
La tuerca de sujeción impide que el rodamiento se mueva hacia afuera del hombro del eje y mientras se enfría.
 - g) Quite la tuerca de sujeción del rodamiento (136) después de que el rodamiento (112) se enfríe.
3. Coloque la arandela de presión (382) sobre el eje (122).
4. Enrosque la tuerca de sujeción (136) en el eje (122) y ajústela por completo.
5. Doble las lengüetas de la arandela de presión hacia dentro de la tuerca de sujeción.
6. Coloque el anillo de retención del rodamiento (361A) sobre el eje (122).
Asegúrese de que el lado plano del anillo quede hacia el rodamiento.
7. Recubra las superficies internas de los rodamientos con lubricante.
8. Coloque el rodamiento interior (168) sobre el eje (122).

El rodamiento reengrasable tiene un solo blindaje. Asegúrese de que el rodamiento esté instalado con el protector orientado hacia el lado opuesto del elemento motriz.

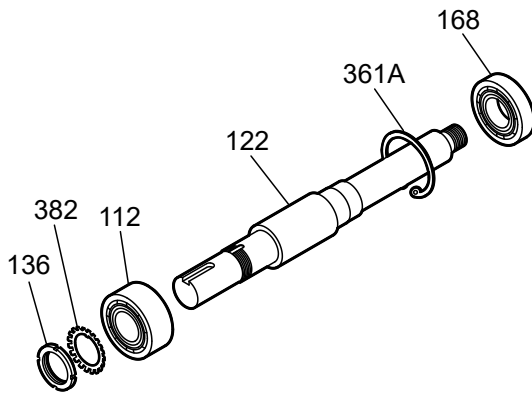


Figura 92: Reensamblaje de rodamientos internos

9. Prepare el eje para el ensamblaje de la siguiente manera (vea la ilustración):

- a) Instale una junta tórica nueva (496).
- b) Recubra la parte externa del rodamiento exterior (112A) con aceite.
- c) Recubra el orificio del porta-rodamientos (134) con aceite.
- d) Coloque el porta-rodamientos (134) sobre el eje.

No utilice la fuerza.

- e) Inserte el anillo de retención del rodamiento (361A) en la ranura del orificio de la caja de rodamientos (134).

AVISO:

Asegúrese de que el espacio entre los extremos del anillo de retención estén ubicados en la ranura de retorno de aceite. Si no lo hace, puede obstruirse el flujo de aceite y resultar en daños en el equipo.

Asegúrese de que el eje gire libremente.

- f) Instale el sello de laberinto de aceite, exterior (332A), dentro del porta-rodamientos (134).

Coloque las ranuras de descarga del sello de aceite hacia abajo (6 en punto).

Asegúrese de que los bordes del canal chavetero no tengan rebabas. Para proteger la junta tórica, cubra el canal chavetero con un trozo de cinta aislante antes de instalar el sello de aceite.

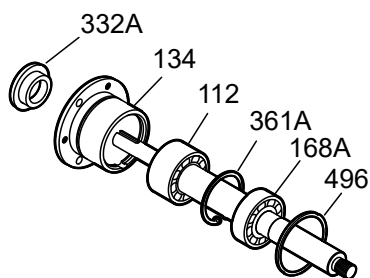


Figura 93: Reensamblaje del sello de aceite del laberinto externo

10. Instale el ensamblado del eje en la caja de rodamientos de la siguiente manera (vea la ilustración):

- a) Recubra el exterior del porta-rodamientos (134) con aceite.
- b) Recubra todas las superficies internas de la caja de rodamientos (228) con aceite.
- c) Instale el ensamblado del eje dentro de la caja de rodamientos (228). (Coloque la posición "Superior" a las 12 en punto).

Asegúrese de que el eje gire libremente.

- d) Instale los pernos de sujeción (370C) en el porta-rodamientos (134) y ajústelos con la mano.
- e) Instale los pernos de extensión (370D) con las tuercas de sujeción (423) en el porta-rodamientos (134) y ajústelos con la mano.

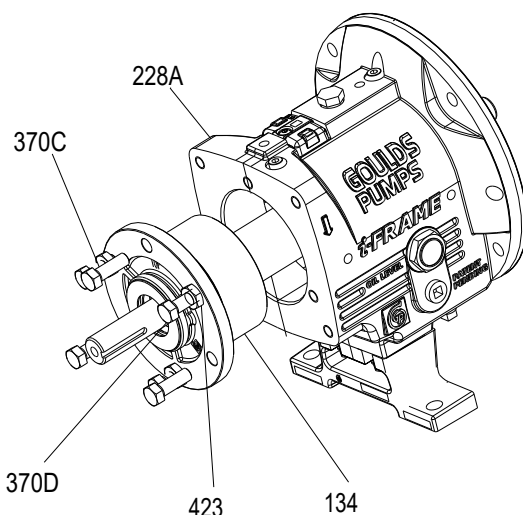


Figura 94: Reensamblaje de los pernos de extensión y de las tuercas de sujeción

6.6.2 Ensamblaje del elemento rotativo y del bastidor del cojinete (STi y MTi con rodamientos dobles)



ADVERTENCIA:

La elevación y la manipulación de equipos o componentes pesados representan un peligro de aplastamiento. Ejerza precaución durante la elevación y la manipulación, y utilice en todo momento PPE adecuado, como calzado con punta de acero, guantes, etc. Solicite ayuda de ser necesario.



PRECAUCIÓN:

Riesgo de lesiones corporales por cojinetes calientes. Use guantes aislados cuando utilice un calentador de cojinete.

AVISO:

Asegúrese de que las roscas de los tubos estén limpias. Aplique sellador de roscas a los tapones y conectores. Si no lo hace, se pueden producir fugas de aceite y daños en el equipo.

AVISO:

Existen varios métodos utilizados para instalar los cojinetes. El método más recomendado es utilizar un calentador por inducción que caliente y desmagnetice los cojinetes. Si no se usa este método, se pueden ocasionar daños en el equipo.

1. Prepare la caja de rodamientos (228) de la siguiente manera (vea la ilustración):
 - a) Instale el tapón de llenado de aceite (113A).
 - b) Instale el tapón de drenado de aceite (408A).
 - c) Instale el visor de vidrio (319).

- d) Instale el tapón para engrase (408J).
 - e) Instale el tapón de la entrada del enfriador de aceite (408L).
 - f) Instale el tapón de la salida del enfriador de aceite (408M).
 - g) Instale cuatro tapones de conexión para niebla de aceite (408H).
- O bien: Instale dos accesorios de engrase (193) y dos tapones de descarga de grasa (113).
- h) Conecte el soporte de la caja de rodamientos (241) y ajuste manualmente los pernos (370F).

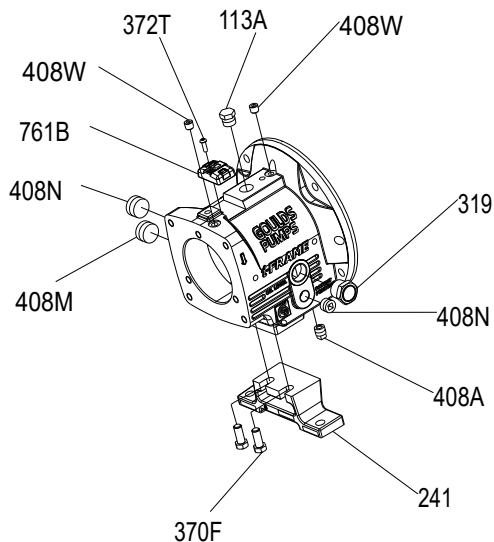


Figura 95: Reensamblaje de la pata del porta-rodamientos

2. Instale los rodamientos exteriores (112A) sobre el eje (122).

El rodamiento reengrasable tiene un solo blindaje. Asegúrese de que el rodamiento esté instalado con el protector orientado hacia el lado opuesto del elemento motriz.

Los rodamientos dobles están montados uno contra el otro. Asegúrese de que la orientación de los rodamientos sea la correcta.

- a) Inspeccione el eje (122) para garantizar que esté limpio, dimensionalmente correcto y no tenga muescas o rebabas.

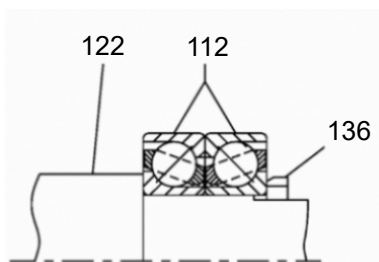


Figura 96: Inspección del eje

- b) Cubra ligeramente la base del rodamiento con una capa fina de aceite.
- c) Saque los rodamientos (112) de su embalaje.
- d) Limpie el conservante del diámetro interior y exterior del rodamiento (112).
- e) Utilice un calentador por inducción con ciclo de desmagnetización para calentar ambos rodamientos (112) a una temperatura del aro interior de 230 °F (110 °C).
- f) Coloque ambos rodamientos (112) en el eje (122) con las pistas exteriores grandes juntas (espalda con espalda).

- g) Coloque los rodamientos (112) en el eje (122) contra el hombro y ajuste la tuerca de sujeción (136) contra los rodamientos hasta que estén fríos.

La tuerca de sujeción impide que los rodamientos se muevan hacia afuera del hombro del eje y al enfriarse. Gire los anillos de los rodamientos exteriores unos respecto al otro mientras se van montando en el eje para garantizar una buena alineación.

- h) Quite la tuerca de sujeción del rodamiento (136) después de que los rodamientos (112) se enfríe.

3. Coloque la arandela de presión (382) sobre el eje (122).
4. Enrosque la tuerca de sujeción (136) en el eje (122) y ajústela por completo.
5. Doble las lengüetas de la arandela de presión hacia dentro de la tuerca de sujeción.
6. Coloque el anillo de retención del rodamiento (253B) sobre el eje (122).

Asegúrese de que la orientación del anillo de retención del rodamiento sea la correcta.

7. Recubra las superficies internas de los rodamientos con lubricante.
8. Coloque el rodamiento interior (168) sobre el eje (122).

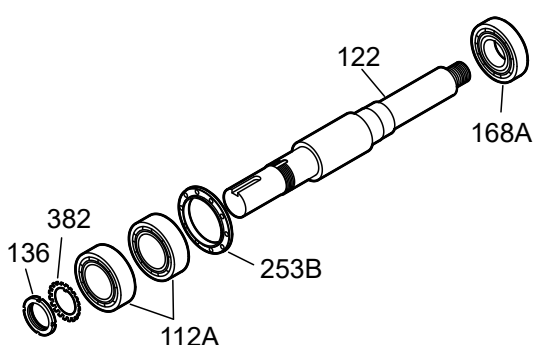


Figura 97: Reensamblaje de rodamientos internos

9. Instale el porta-rodamientos de la siguiente manera (vea la ilustración):
 - a) Recubra la parte externa del rodamiento exterior (112A) con aceite.
 - b) Recubra el orificio del porta-rodamientos (134) con aceite.
 - c) Coloque el porta-rodamientos (134) sobre el eje.

No utilice la fuerza.

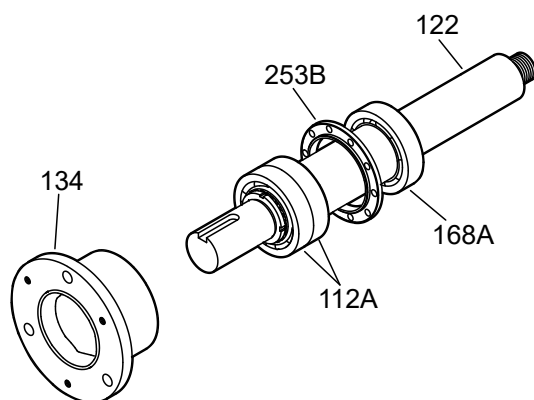


Figura 98: Reensamblaje de alojamientos de rodamientos

10. Prepare el eje para el ensamblaje de la siguiente manera (vea la ilustración):
 - a) Coloque el anillo de retención del rodamiento (253B) sobre el eje (122).
 - b) Ajuste los pernos del anillo de retención (236A) en forma transversal.

Consulte los valores de torque especificados.

Asegúrese de que el eje gire libremente.

- c) Instale una junta tórica nueva (496).
- d) Instale el sello de laberinto de aceite, exterior (332A), dentro del porta-rodamientos (134). Coloque las ranuras de descarga del sello de aceite hacia abajo (6 en punto).

Asegúrese de que los bordes del canal chavetero no tengan rebabas. Para proteger la junta tórica, cubra el canal chavetero con un trozo de cinta aislante antes de instalar el sello de aceite.

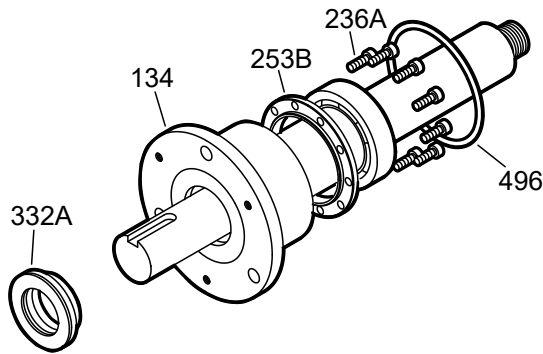


Figura 99: Reensamblaje de los sellos de aceite de laberintos externos

11. Instale el ensamblado del eje en la caja de rodamientos de la siguiente manera (vea la ilustración):
 - a) Recubra el exterior del porta-rodamientos (134) con aceite.
 - b) Recubra todas las superficies internas de la caja de rodamientos (228) con aceite.
 - c) Instale el ensamblado del eje dentro de la caja de rodamientos (228). (Coloque la posición "Superior" a las 12 en punto).

Asegúrese de que el eje gire libremente.

 - d) Instale los pernos de sujeción (370C) en el porta-rodamientos (134) y ajústelos con la mano.
 - e) Instale los pernos de extensión (370D) con las tuercas de sujeción (423) en el porta-rodamientos (134) y ajústelos con la mano.

6.6.3 Ensamblaje del elemento rotativo y del bastidor del cojinete (LTi)



ADVERTENCIA:

La elevación y la manipulación de equipos pesados representan un peligro de aplastamiento. Ejercer precaución durante la elevación y la manipulación, y utilice en todo momento PPE adecuado, como calzado con punta de acero, guantes, etc. Solicite ayuda de ser necesario.



PRECAUCIÓN:

Riesgo de lesiones corporales por cojinetes calientes. Use guantes aislados cuando utilice un calentador de cojinete.

AVISO:

Asegúrese de que las roscas de los tubos estén limpias. Aplique sellador de roscas a los tapones y conectores. Si no lo hace, se pueden producir fugas de aceite y daños en el equipo.

AVISO:

Existen varios métodos utilizados para instalar los cojinetes. El método más recomendado es utilizar un calentador por inducción que caliente y desmagnetice los cojinetes. Si no se usa este método, se pueden ocasionar daños en el equipo.

1. Prepare la caja de rodamientos (228) de la siguiente manera (vea la ilustración):
 - a) Instale el tapón de llenado de aceite (113A).
 - b) Instale el tapón de drenado de aceite (408A).
 - c) Instale el visor de vidrio (319).
 - d) Instale el tapón para engrase (408J).
 - e) Instale el tapón de la entrada del enfriador de aceite (408L).
 - f) Instale el tapón de la salida del enfriador de aceite (408M).
 - g) Instale cuatro tapones de conexión para niebla de aceite (408H).
 O bien: Instale dos accesorios de engrase (193) y dos tapones de descarga de grasa (113).
 - h) Conecte el soporte de la caja de rodamientos (241) y ajuste manualmente los pernos (370F).

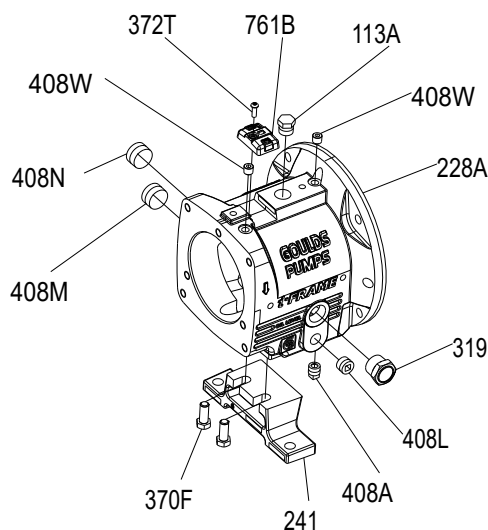


Figura 100: Conecte la pata del porta-rodamientos

2. Instale el anillo salpicador de aceite (248A) sobre el eje (122).

AVISO:

El retenedor de aceite es una prensa encajada sobre el eje. Utilice un elemento motriz del tamaño adecuado. Si no lo hace, se puede dañar el retenedor de aceite.

3. Coloque el anillo de retención del rodamiento (253B) sobre el eje (122).
Asegúrese de que la orientación del anillo de retención del rodamiento sea la correcta.
4. Instale rodamientos exteriores (112A) en el eje (122).
El rodamiento reengrasable tiene un solo blindaje. Asegúrese de que el rodamiento esté instalado con el protector orientado hacia el lado opuesto del elemento motriz.
Los rodamientos dobles están montados uno contra el otro. Asegúrese de que la orientación de los rodamientos sea la correcta.
 - a) Inspeccione el eje (122) para garantizar que esté limpio, dimensionalmente correcto y no tenga muescas o rebabas.

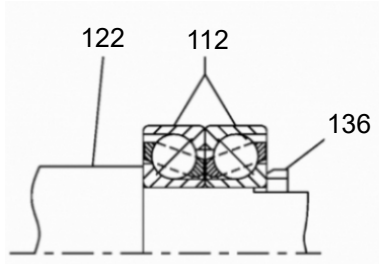


Figura 101: Inspección del eje

- b) Cubra ligeramente la base del rodamiento con una capa fina de aceite.
- c) Saque los rodamientos (112) de su embalaje.
- d) Limpie el conservante del diámetro interior y exterior del rodamiento (112).
- e) Utilice un calentador por inducción con ciclo de desmagnetización para calentar ambos rodamientos (112) a una temperatura del aro interior de 230 °F (110 °C).
- f) Coloque ambos rodamientos (112) en el eje (122) con las pistas exteriores grandes juntas (espalda con espalda).
- g) Coloque los rodamientos (112) en el eje (122) contra el hombro y ajuste la tuerca de sujeción (136) contra los rodamientos hasta que estén fríos.

La tuerca de sujeción impide que los rodamientos se muevan hacia afuera del hombro del eje y al enfriarse. Gire los anillos de los rodamientos exteriores unos respecto al otro mientras se van montando en el eje para garantizar una buena alineación.

- h) Quite la tuerca de sujeción del rodamiento (136) después de que los rodamientos (112) se enfríe.
5. Coloque la arandela de presión (382) sobre el eje (122).
6. Enrosque la tuerca de sujeción (136) en el eje (122) y ajústela por completo.
7. Doble las lengüetas de la arandela de presión hacia dentro de la tuerca de sujeción.
8. Recubra las superficies internas de los rodamientos con lubricante.
9. Coloque el rodamiento interior (168) sobre el eje (122).

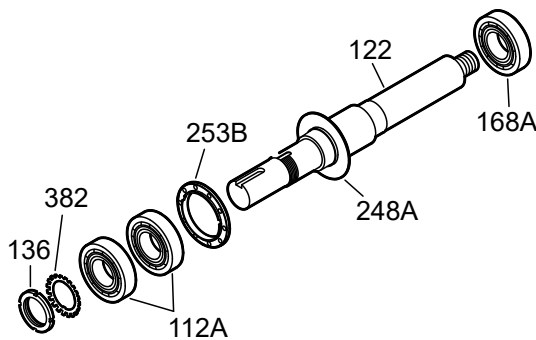


Figura 102: Reensamblaje de rodamientos internos

10. Instale el porta-rodamientos de la siguiente manera (vea la ilustración):
 - a) Recubra la parte externa del rodamiento exterior (112A) con aceite.
 - b) Recubra el orificio del porta-rodamientos (134) con aceite.
 - c) Coloque el porta-rodamientos (134) sobre el eje.

No utilice la fuerza.

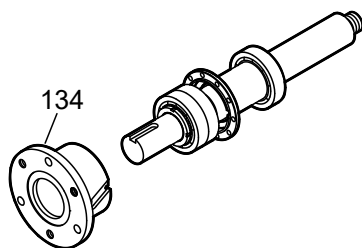


Figura 103: Reensamblaje de alojamientos de rodamientos

11. Prepare el eje para el ensamblaje de la siguiente manera (vea la ilustración):

a) Ajuste los pernos del anillo de retención (236A) en forma transversal.

Consulte los valores de torque especificados.

Asegúrese de que el eje gire libremente.

b) Instale una junta tórica nueva (496).

c) Instale el sello de laberinto de aceite, exterior (332A), dentro del porta-rodamientos (134).

Coloque las ranuras de descarga del sello de aceite hacia abajo (6 en punto).

Asegúrese de que los bordes del canal chavetero no tengan rebabas. Para proteger la junta tórica, cubra el canal chavetero con un trozo de cinta aislante antes de instalar el sello de aceite.

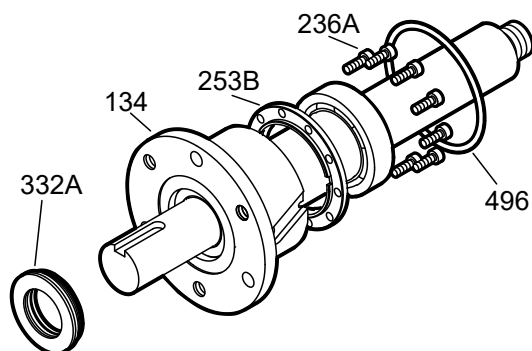


Figura 104: Reensamblaje del sello de aceite del laberinto externo

12. Instale el ensamblado del eje en la caja de rodamientos de la siguiente manera (vea la ilustración):

a) Recubra el exterior del porta-rodamientos (134) con aceite.

b) Recubra todas las superficies internas de la caja de rodamientos (228) con aceite.

c) Instale el ensamblado del eje dentro de la caja de rodamientos (228). (Coloque la posición "Superior" a las 12 en punto).

Asegúrese de que el eje gire libremente.

d) Instale los pernos de sujeción (370C) en el porta-rodamientos (134) y ajústelos con la mano.

e) Instale los pernos de extensión (370D) con las tuercas de sujeción (423) en el porta-rodamientos (134) y ajústelos con la mano.

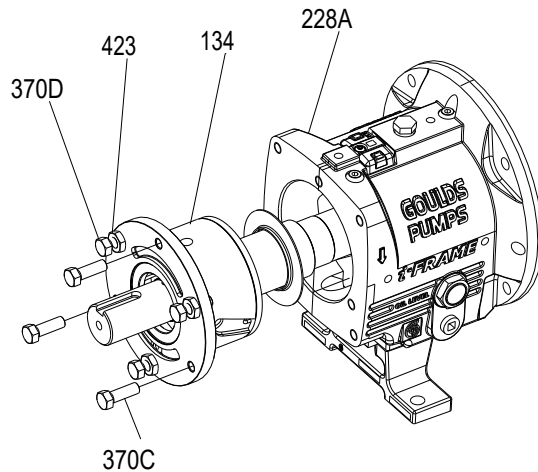


Figura 105: Instalación de los pernos de extensión y de las tuercas de sujeción

6.6.4 Ensamblaje de la caja

1. Apoye el ensamblaje de la caja de rodamientos en posición horizontal.
2. Controle el juego longitudinal del eje desplazando el eje hacia adelante y hacia atrás con la mano y observe los movimientos de los relojes comparadores.
Si la lectura total del reloj comparador es superior a los valores de esta tabla, desarme el eje y determine la causa.

Tabla 19: Juego longitudinal del eje

Use esta tabla como referencia de los valores del juego longitudinal del eje.

Bastidor	Rodamientos de doble fila	Rodamientos dobles
	0,028 0,0011	0,018 0,0007
STi milímetros pulgadas	0,048 0,0019	0,025 0,0010
	0,033 0,0013	0,023 0,0009
MTi milímetros pulgadas	0,053 0,0021	0,030 0,0012
	No aplicable	0,025 0,0010
LTi milímetros pulgadas		0,038 0,0015

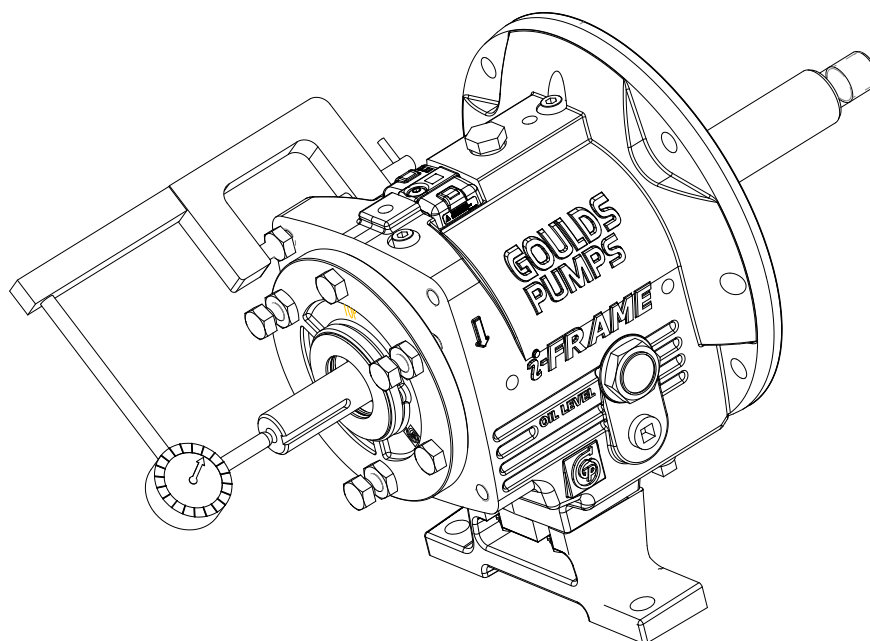


Figura 106: Verifique el juego longitudinal del eje

3. Controle el descentramiento de la camisa del eje (126).
 - a) Instale la camisa del eje.
 - b) Enrosque el elemento motriz en el eje y ajústelo manualmente.
 - c) Gire el eje 360°.
 - d) Si la lectura total del indicador es mayor que 0,002 pulg. (0,051 mm), desmonte el manguito del eje y determine la causa.
 - e) Extraiga el elemento motriz y la camisa del eje.

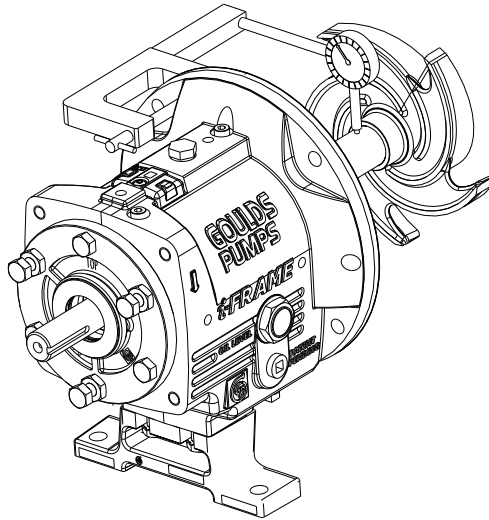


Figura 107: Extraiga el impulsor y el manguito del eje

4. Controle el descentramiento de la cara de la caja de rodamientos girando el eje de manera que el indicador de cuadrante mida el ajuste de 360°. Si la lectura total del indicador es mayor que 0,001 pulg. (0,025 mm), desmonte y determine la causa.

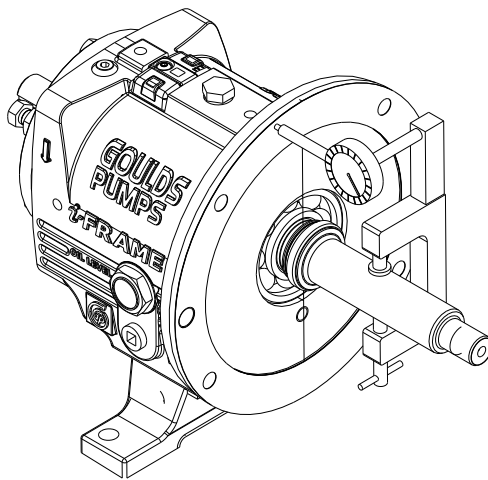


Figura 108: Verifique el descentramiento de la cara de la caja de rodamientos

5. Coloque la junta de papel manila (360D) en la caja de rodamientos (228) y séstengala en su lugar colocando clavijas (469B) en los orificios. La junta está diseñada para encajar sólo de una manera.
6. Instale el adaptador de la caja de rodamientos.
 - a) Coloque el adaptador de la caja de rodamientos (108) en el ensamblado de éste.
 - b) Alinee los orificios de los pernos y las posiciones de las clavijas del adaptador con los orificios de los pernos y las posiciones de las clavijas de la caja de rodamientos.

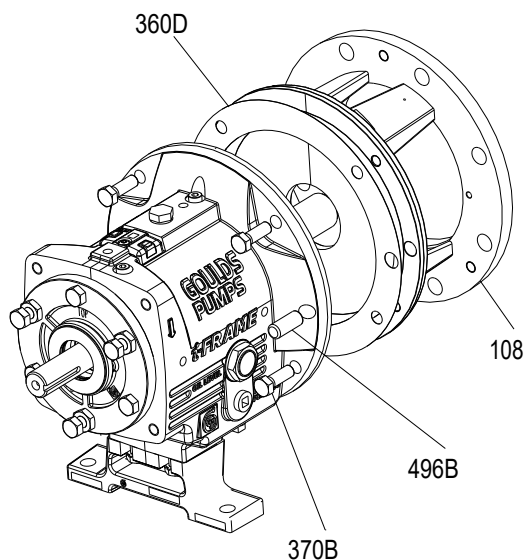


Figura 109: Alinee los orificios de los pernos y las posiciones de las clavijas

- c) Instale las clavijas (469B) y los pernos (370B). Ajuste los pernos en forma entrecruzada de acuerdo con las especificaciones de la tabla de valores de torque de los pernos.
- d) Gire el eje 360° para controlar el ajuste del adaptador.
Si la lectura total del indicador es superior a 0,005 pulg. (0,13 mm), determine la causa y corrija el problema antes de proseguir.

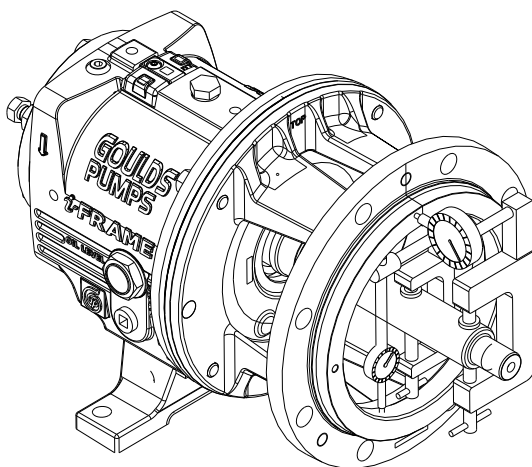


Figura 110: Verifique el ajuste del adaptador

- 7. Instale el sello de laberinto de aceite (333A) dentro del adaptador (108) y la caja de rodamientos (228).
El sello de laberinto de aceite es un ajuste de la junta tórica.
- 8. Coloque las ranuras de descarga del sello de laberinto de aceite hacia abajo (6 en punto). Consulte Ensamblaje del sello de laberinto INPRO de aceite para obtener más información acerca de la instalación del sello.

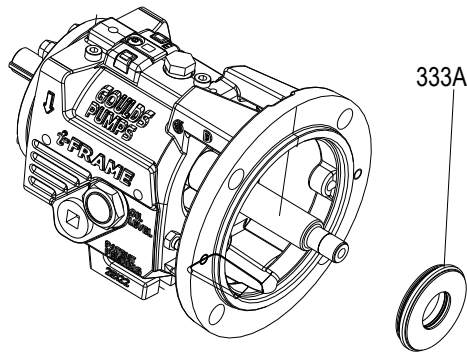


Figura 111: Posicione las ranuras de drenaje del sello de aceite del laberinto

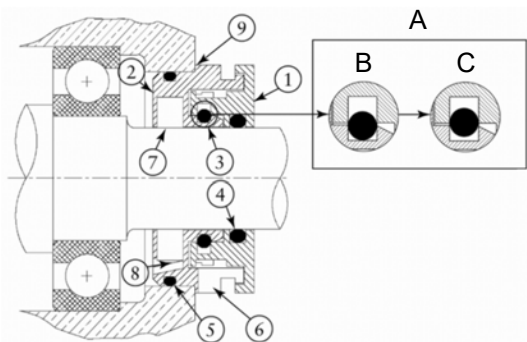
6.6.5 Descripción de los sellos laberínticos de aceite INPRO

Descripción

El sello de laberinto de aceite VBXX-D de INPRO está compuesto por (1) el rotor, (2) el estátor y (3) el anillo VBX. El rotor (1) se coloca sobre el eje y se sujeta con un anillo de accionamiento elastomérico (4). El anillo de accionamiento hace que el rotor gire con el eje y proporciona un sello positivo y estático contra el eje. Dado que no se produce contacto de metal contra metal, no debe preocuparse por la fricción ni el desgaste.

AVISO:

El sello del laberinto es un diseño de una pieza. No intente separar el rotor del estátor. Si lo hace, se dañará el sello.



A	Operación de la junta tórica "VBX"	4	Anillo de accionamiento del rotor
B	Estático	5	Junta del estátor
C	Dinámico	N.º 6	Puerto de expulsión
1"	Rotor	7	Ranura en D
2"	Estátor	8	Retorno de lubricante
3"	Junta tórica "VBX"	9	Reborde de ubicación

Figura 112: Sello de aceite del laberinto INPRO

6.6.6 Armado del sello laberíntico de aceite de INPRO

1. Coloque cinta aislante alrededor del extremo del acople del eje para cubrir el canal chavetero.

AVISO:

Los bordes del canal chavetero pueden estar afilados. Asegúrese de cubrir el chavetero con cinta. Si no lo hace, se pueden dañar la junta tórica y el sello del laberinto.

2. Lubrique ligeramente el eje y el anillo de accionamiento (4) con lubricante. El lubricante ayuda en el proceso de instalación. Asegúrese de que el lubricante sea compatible con el material de la junta tórica y las normas del sistema de la bomba.
3. Use una prensa de husillo manual para instalar el modelo VBXX-D de INPRO exterior en la cubierta del rodamiento con el puesto de expulsión (6) en la posición 6 en punto. Presione el modelo VBXX-D de INPRO exterior hacia abajo, donde la rampa de posición del estator (9) comienza a evitar la falta de alineación angular. Existe un ajuste de interferencia nominal de 0,002 pulg. (0,051 mm).
4. Descarte los materiales residuales de la junta del estator (5).
5. Siga los pasos correspondientes que aparecen en esta tabla según el modelo de su bomba

Modelo de la bomba	Acción
STi	Presione el sello interior junto con el eje dentro de la caja de rodamientos.
Todos los otros modelos	Después de instalar el adaptador sobre la caja de rodamientos, presione el sello interior sobre el eje y dentro de la caja de rodamientos.

6.6.7 Ensamblaje del adaptador de cara C

1. Monte la bomba y los cubos de acople del motor si no se encuentran montados.
2. Deslice el adaptador de cara C sobre el eje de la bomba y móntelo contra la brida de la caja de rodamientos utilizando cuatro pernos.
3. Monte el motor al adaptador de cara C utilizando cuatro u ocho pernos del motor.

Tabla 20: Valores de torque de los pernos del motor del adaptador de cara C a la caja de rodamientos

Esta tabla contiene los valores de torque de los pernos del motor para ensamblar el adaptador de cara C a la caja de rodamientos.

Bastidor	Roscas lubricadas	Roscas secas
STi	27 Nm 20 ft-lb	41 Nm 30 ft-lb
MTi	27 Nm 20 ft-lb	41 Nm 30 ft-lb
LTi	27 Nm 20 ft-lb	41 Nm 30 ft-lb

Tabla 21: Valores de torque de los pernos del motor del adaptador de cara C al motor

Esta tabla contiene los valores de torque de los pernos del motor para ensamblar el adaptador de cara C al motor.

Bastidor	Roscas lubricadas	Roscas secas
143TC-145TC	11 Nm 8 ft-lb	16 Nm 12 ft-lb
182TC-286TC	20 ft/lb (27 Nm)	41 Nm 30 ft-lb
324TC-365TC	39 ft/lb (53 Nm)	80 Nm 59 ft-lb

6.6.8 Sellado del eje

**ADVERTENCIA:**

El sello mecánico utilizado en un ambiente previamente clasificado debe estar certificado correctamente.

**PRECAUCIÓN:**

Se debe evitar hacer funcionar un sello mecánico en seco, aunque sea por algunos segundos, ya que puede causar daños en el sello. Nunca haga funcionar la bomba sin líquido suministrado al sello mecánico.

Métodos para sellar el eje

En estas secciones, se analizan los métodos que puede usar para sellar el eje.

- Selle el eje con un sello mecánico tipo cartucho.
- Selle el eje con un sello mecánico de componente interno convencional.
- Selle el eje con un sello mecánico de componente interno convencional.
- Selle el eje con una caja de empaquetadura empaquetada.

6.6.8.1 Sellado del eje con una caja de empaquetadura**ADVERTENCIA:**

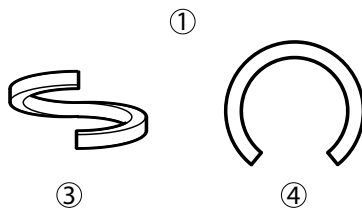
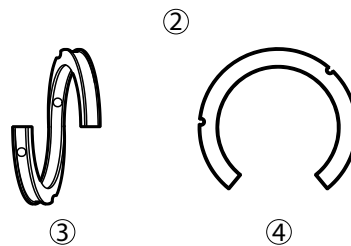
- No se permite utilizar cajas de empaque en los ambientes clasificados como explosivos.

**ADVERTENCIA:**

Si no lo hace, pueden producirse lesiones físicas graves. Nunca reemplace la empaquetadura hasta haber bloqueado correctamente el motor.

Las bombas se envían con la empaquetadura, el anillo linterna y la brida partida sin instalar. Estas piezas están incluidas con la caja de accesorios que se suministran con cada bomba y deben ser instaladas antes de la puesta en funcionamiento.

1. Limpie cuidadosamente el orificio interior de la caja de empaquetadura.
2. Tuerza la empaquetadura lo suficiente para hacerla pasar alrededor del eje.

Anillos de empaquetadura**Anillos de cierre hidráulico**

1. Anillos de empaquetadura
2. Anillos de cierre hidráulico
3. Correcto
4. Incorrecto

Figura 113: Anillos de la empaquetadura y anillos linterna

3. Inserte el empaque y escalone las juntas de cada anillo a 90°. Instale las piezas de la caja de la empaquetadura en este orden:
 - a) Dos anillos de empaque
 - b) Un anillo linterna (dos piezas)
 - c) Tres anillos de empaque

AVISO:

Asegúrese de que el anillo de cierre hidráulico esté ubicado en la conexión de limpieza para garantizar que se obtendrá limpieza. Si no lo hace, puede disminuir el rendimiento.

4. Instale los dos mitades del casquillo y apriete las tuercas de forma manual .

6.6.8.2 Sellado del eje con un sello mecánico del cartucho

**ADVERTENCIA:**

El sello mecánico utilizado en un ambiente previamente clasificado debe estar certificado correctamente.

**PRECAUCIÓN:**

Se debe evitar hacer funcionar un sello mecánico en seco, aunque sea por algunos segundos, ya que puede causar daños en el sello. Nunca haga funcionar la bomba sin líquido suministrado al sello mecánico.

1. Deslice el sello de cartucho sobre el eje o el manguito hasta que haga contacto con el sello de aceite laberíntico interior.
2. Instale la cámara de sellado.
3. Deslice el sello de cartucho en la cámara de sellado y sujételo con los cuatro espárragos y tuercas.
4. Continúe con el reensamblado de la bomba.
5. Ajuste la holgura del elemento motriz.
Consulte el tema de regulación de la holgura del elemento motriz para obtener más información.
6. Apriete los tornillos de fijación en el anillo de bloqueo del sello para sujetar el sello al eje.
7. Quite las presillas de centrado del sello.

6.6.8.3 Sellado del eje con un sello mecánico de componente interno convencional

**ADVERTENCIA:**

El sello mecánico utilizado en un ambiente previamente clasificado debe estar certificado correctamente.

**PRECAUCIÓN:**

Se debe evitar hacer funcionar un sello mecánico en seco, aunque sea por algunos segundos, ya que puede causar daños en el sello. Nunca haga funcionar la bomba sin líquido suministrado al sello mecánico.

1. Instale la cámara de sellado:
 - a) Instalación de la cubierta de la cámara de sellado o una placa posterior (184) y ajústela con tuercas (370H).

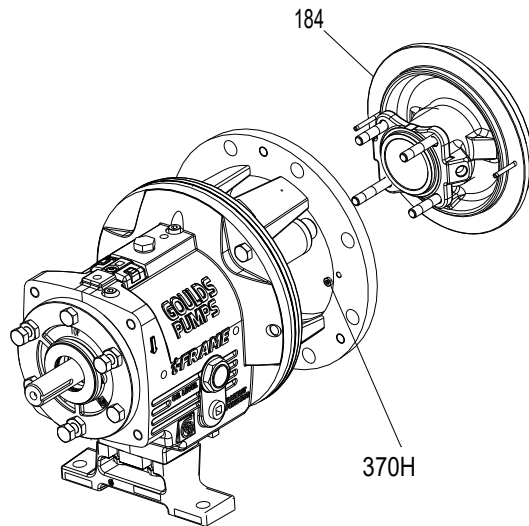


Figura 114: Ensamble la cámara de sellado

- b) Controle el descentramiento de la cubierta de la cámara del sello.

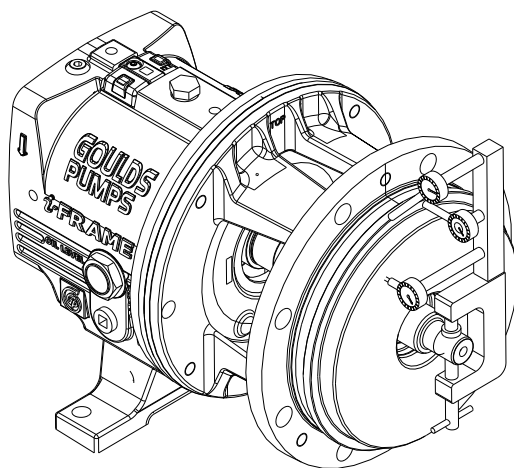


Figura 115: Controle el descentramiento de la cubierta de la cámara del sello

Rote el indicador 360°. Si la lectura total del reloj comparador es superior a 0,005 pulg. (0,13 mm), determine la causa y corrija el problema antes de proseguir.

- c) Instale el manguito del eje (126).

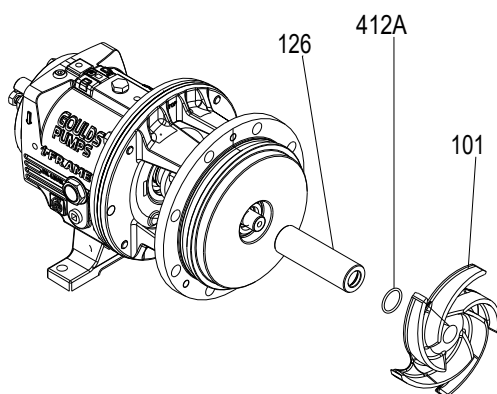


Figura 116: Instale el manguito del eje

2. Marque el eje y la camisa en la cara de la cámara del sello.
3. Continúe el rearmado completo de la bomba, excepto el sello mecánico.
4. Ajuste la holgura del elemento motriz.
Consulte la sección Configuración de la holgura del elemento motriz para obtener más información.
5. Trace una línea en el eje y la camisa marcados en la cara de la cámara de sellado.
6. Quite la carcasa, el elemento motriz y la cámara de sellado.
7. Si se aplica, deslice el casquillo, con el asiento estacionario y la junta del casquillo instalados, sobre el eje hasta que haga contacto con el sello laberíntico de aceite interior.
8. Instale la unidad rotativa del sello mecánico de acuerdo con las instrucciones del fabricante. Use la línea trazada y la dimensión de referencia del sello.
9. Reinstale la cámara del sello.
10. Deslice el casquillo sobre los pasadores de la cámara del sello y sujételo con las tuercas del casquillo.
Ajuste las tuercas de manera uniforme de forma que el casquillo se fije en el piloto de la cámara del sello y quede perpendicular al eje.
11. Complete el reensamblado de la bomba.

6.6.8.4 Sellado del eje con un sello mecánico de componente externo convencional.



ADVERTENCIA:

El sello mecánico utilizado en un ambiente previamente clasificado debe estar certificado correctamente.



PRECAUCIÓN:

Se debe evitar hacer funcionar un sello mecánico en seco, aunque sea por algunos segundos, ya que puede causar daños en el sello. Nunca haga funcionar la bomba sin líquido suministrado al sello mecánico.

1. Instale la cámara de sellado.
 - a) Instale la cubierta de la cámara del sello o una placa posterior (184) y apriételas con tuercas (370H).

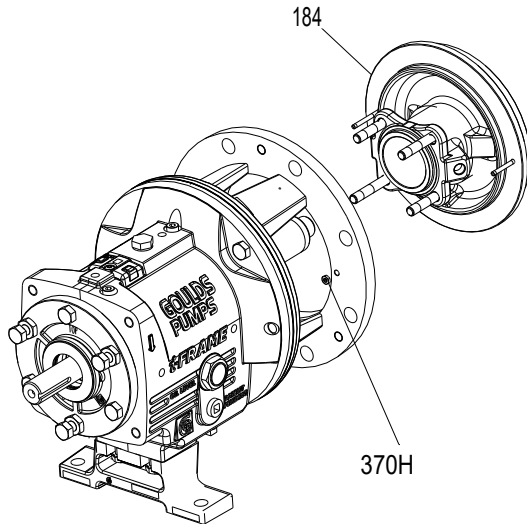


Figura 117: Instalación de la cubierta de la cámara del sello o de la placa posterior

- b) Controle el descentramiento de la cubierta de la cámara del sello.

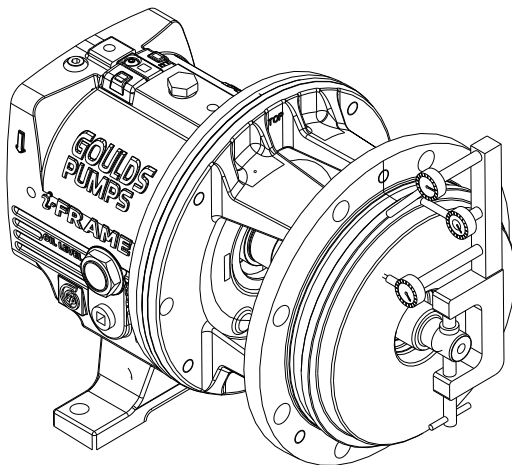


Figura 118: Controle el descentramiento de la cubierta de la cámara del sello

Gire el reloj comparador 360 grados. Si la lectura total del indicador es superior a 0,005 pulg. (0,13 mm), determine la causa y corrija el problema antes de proseguir.

- c) Instale el manguito del eje (126).

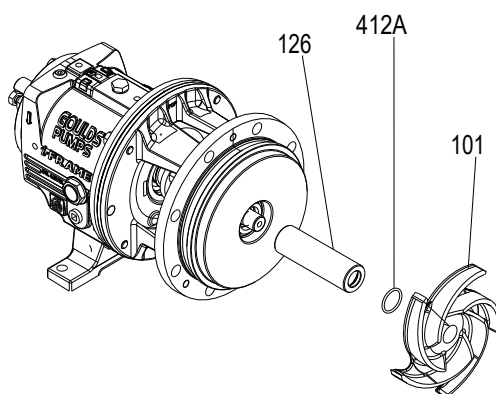


Figura 119: Instale el manguito del eje

2. Marque el eje y la camisa en la cara de la cámara del sello.
3. Continúe el rearmado completo de la bomba, excepto el sello mecánico.
4. Ajuste la holgura del elemento motriz.
Consulte la sección de configuración de separación del elemento motriz para obtener más información.
5. Trace una línea en el eje y la camisa marcados en la cara de la cámara de sellado.
6. Quite la carcasa, el elemento motriz y la cámara de sellado.
7. Instale la unidad rotativa del sello mecánico de acuerdo con las instrucciones del fabricante.
Use la línea trazada como la dimensión de referencia del sello. Asegúrese de sujetar la unidad rotativa en posición con los tornillos de fijación en el anillo de traba.
8. Instale el casquillo, con el asiento estacionario y las juntas del casquillo instalados, sobre la cámara del sello.
9. Reinstale la cámara del sello.
10. Complete el reensamblado de la bomba.

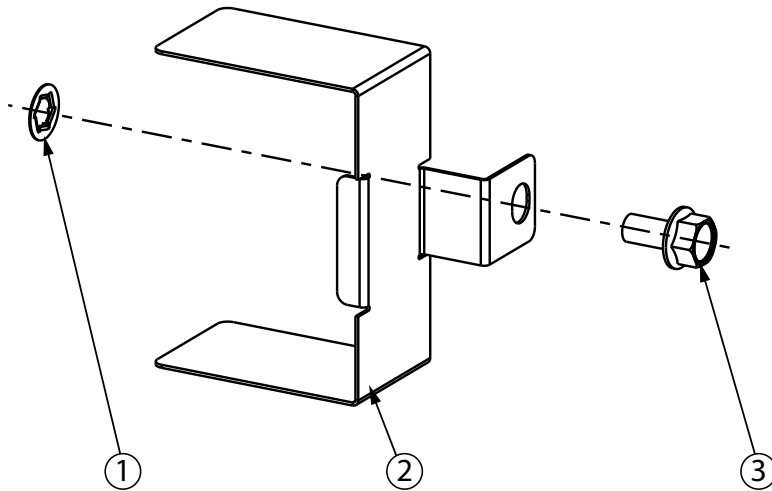
6.6.9 Instalación del protector del eje (si se proporciona)

6.6.9.1 Instale el protector del eje (STi)



ADVERTENCIA:

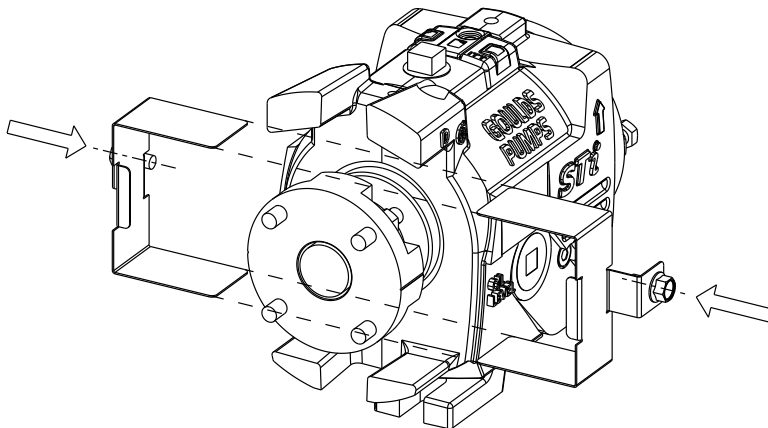
- Hacer funcionar una bomba sin dispositivos de seguridad expone a los operadores al riesgo de lesiones personales graves o la muerte. Nunca opere una unidad sin los dispositivos de seguridad adecuados (protecciones, etc.) instalados correctamente.
- Si no lo hace, pueden producirse lesiones físicas graves. Siempre desconecte y bloquee la alimentación eléctrica del motor antes de realizar cualquier tarea de instalación o mantenimiento.
 - Las conexiones eléctricas deben ser realizadas por electricistas autorizados de acuerdo con todas las normas locales, estatales, nacionales e internacionales.
 - Consulte los manuales de instalación y operación (MIO) de los fabricantes del impulsor, acople, engranaje, para obtener instrucciones y recomendaciones específicas.



Artículo	Descripción
1.	Retén del perno, se requieren 2
2.	Mitad del protector del eje, se necesitan 2
3	1,5/16-18 x 0,62 pulg. Tornillo de brida hexagonal, se requieren 2; mitad del protector del eje al bastidor de cojinetes

Figura 120: Lista de piezas requeridas: STi

1. Asegúrese de que el perno de montaje de cada mitad del protector del eje esté insertado con el retén del perno en su lugar para el hardware cautivo.
2. Ensamble una mitad del protector desde cada lado de la bomba y sujete al bastidor de cojinetes.
3. Asegúrese de que se mantenga una cobertura adecuada para los componentes giratorios.



Item	Description
1.	Mounting bolt

Figura 121: Shaft guard assembly

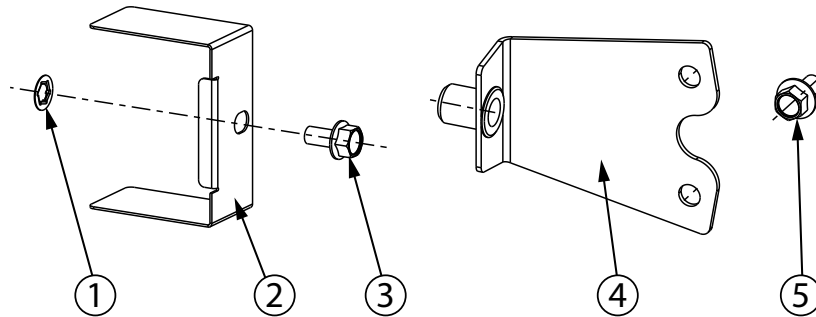
6.6.9.2 Instale el protector del eje (MTi/LTi/XLTi/i17)



ADVERTENCIA:

- Hacer funcionar una bomba sin dispositivos de seguridad expone a los operadores al riesgo de lesiones personales graves o la muerte. Nunca opere una unidad sin los dispositivos de seguridad adecuados (protecciones, etc.) instalados correctamente.

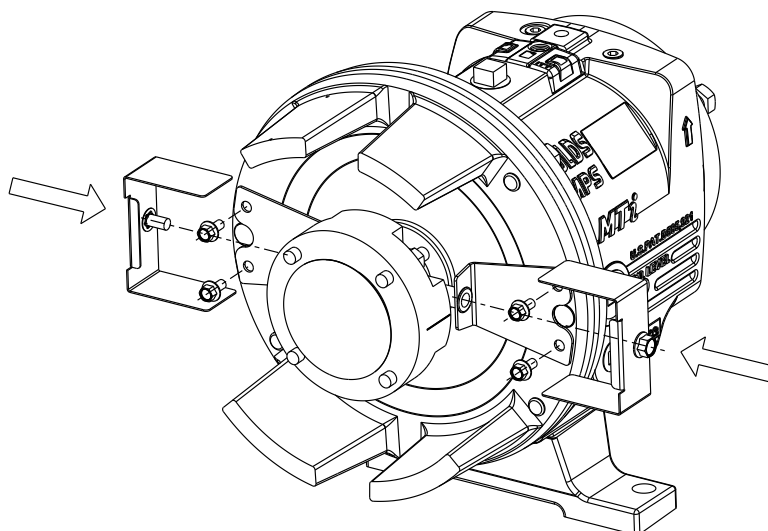
- Si no lo hace, pueden producirse lesiones físicas graves. Siempre desconecte y bloquee la alimentación eléctrica del motor antes de realizar cualquier tarea de instalación o mantenimiento.
 - Las conexiones eléctricas deben ser realizadas por electricistas autorizados de acuerdo con todas las normas locales, estatales, nacionales e internacionales.
 - Consulte los manuales de instalación y operación (MIO) de los fabricantes del impulsor, acople, engranaje, para obtener instrucciones y recomendaciones específicas.



Artículo	Descripción
1.	Retén del perno, se requieren 2
2.	Mitad del protector del eje, se necesitan 2
3.	5/16-18 x 0,62 in. Tornillo de brida hexagonal, se requieren 2; mitad del protector del eje al soporte
4.	Conjunto de soporte, se requieren 2
5.	1/4-20 x 0,50 pulg. Tornillo de brida hexagonal, se requieren 4; soporte al adaptador de caja

Figura 122: Partes requeridas (MTi/LTi/XLTi/i17)

1. Asegúrese de que el perno de montaje de cada mitad del protector del eje esté insertado con el retén del perno en su lugar para el hardware cautivo.
2. Si se quitaron soportes durante el desensamblaje, conecte los soportes al adaptador de caja a cada lado de la bomba.
3. Ensamble una mitad del protector desde cada lado de la bomba y sujete a la conexión de los soportes.
4. Asegúrese de que se mantenga una cobertura adecuada para los componentes giratorios.



Artículo	Descripción
1.	Perno de montaje

Figura 123: Ensamblaje del protector del eje

6.6.10 Instalación del impulsor



PRECAUCIÓN:

Riesgo de lesiones corporales por bordes filosos. Use guantes para trabajo pesado cuando manipule impulsores.

1. Instale el elemento motriz.

Tamaño de la bomba	Acción
STi, MTi, y LTi	Instalación del impulsor (101) Use una nueva junta tórica del impulsor (412A).

2. Fije una llave de eje y una chaveta de acople sobre el eje.
 - a) Cuando el impulsor (101) haga contacto firme con el manguito (126), suba la llave del eje (en sentido antihorario visto desde el extremo del eje del impulsor) del banco de trabajo y ciérrela hacia abajo (en sentido horario visto desde el extremo del eje del impulsor).
 - b) Golpee el impulsor (101) para ajustarlo.

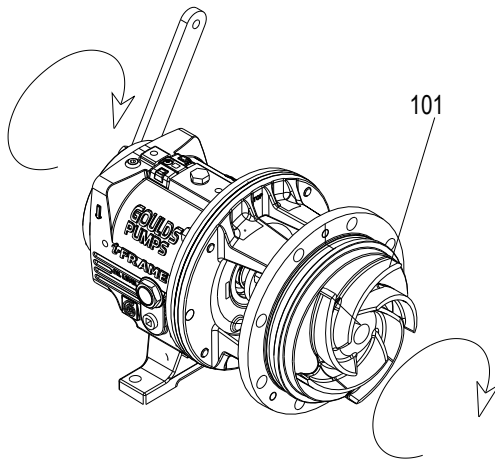


Figura 124: Ajuste el impulsor

3. Afloje los pernos de sujeción (370C) y los pernos de extensión (370D).
4. Mida el espacio entre el impulsor (101) y la cámara de sellado y la cubierta de la caja de empaque (184) con un calibrador de separaciones.

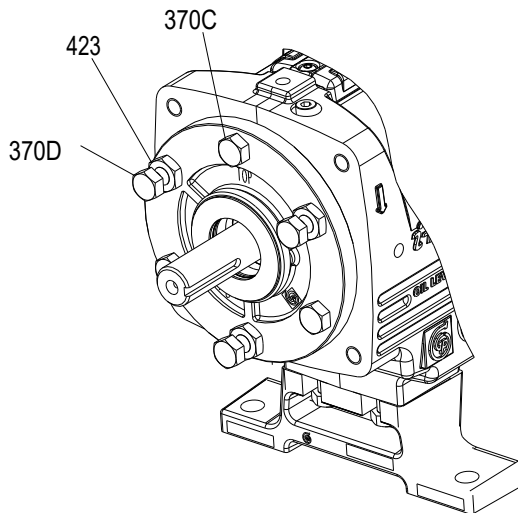


Figura 125: Afloje los pernos de sujeción

5. Al llegar a una holgura de 0,030 pulg. (0,76 mm), apriete los pernos de sujeción (370C), los pernos de extensión (370D) y las tuercas de fijación (423). Esto aproximará la posición del impulsor cuando esté a 0,015 pulg. (0,38 mm) de la carcasa. Realice un ajuste final al impulsor después de instalarlo en la carcasa.
6. Controle el descentramiento del elemento motriz (101).

Verifíquela desde la punta de una paleta a otra. Si la lectura total del indicador de cuadrante es superior a 0,005 pulg. (0,13 mm), determine la causa y corrija el problema antes de proseguir.

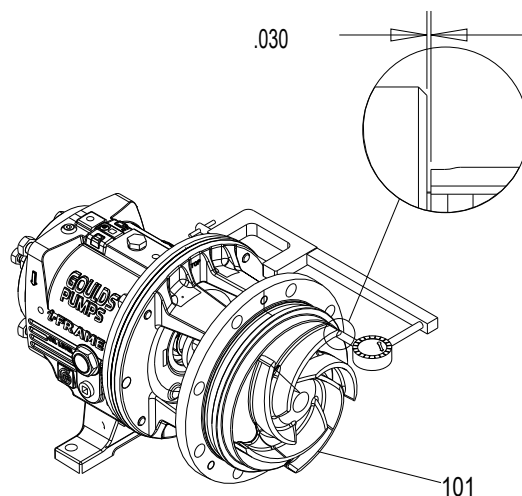


Figura 126: Verifique la desviación del impulsor

Para obtener más información sobre cómo ajustar las holguras del impulsor, consulte Verificación de la holgura del impulsor y Configuración de holguras del impulsor en la sección Comisionamiento, puesta en marcha, funcionamiento y apagado.

6.6.11 Revisiones posteriores al ensamblaje

Realice estas revisiones después de ensamblar la bomba y, a continuación, procede con el encendido de la bomba:

- Gire el eje a mano para asegurarse de que rote fácil y suavemente, sin fricción.
- Abra las válvulas de aislamiento y compruebe que la bomba no tenga fugas.

6.6.12 Instalación del conjunto de desmontaje posterior (excepto el modelo HT 3196)



ADVERTENCIA:

La elevación y la manipulación de equipos pesados representan un peligro de aplastamiento. Ejercer precaución durante la elevación y la manipulación, y utilice en todo momento PPE adecuado, como calzado con punta de acero, guantes, etc. Solicite ayuda de ser necesario.

1. Limpie el encaje de la cubierta e instale la junta de la cubierta (351) en la cámara de sellado y cubierta de la caja de empaquetadura.
2. Afloje los pernos de sujeción (370C) y los pernos de levantamiento (370D) en el porta-rodamientos.

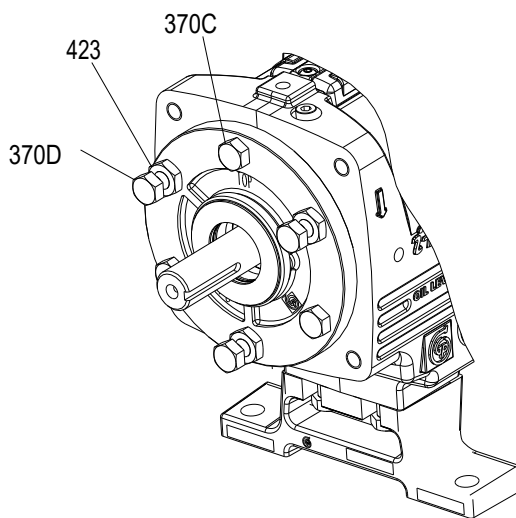


Figura 127: Afloje los pernos de sujeción y los pernos de extensión en la carcasa del rodamiento.

3. Instale el conjunto de desmontaje posterior en la carcasa.

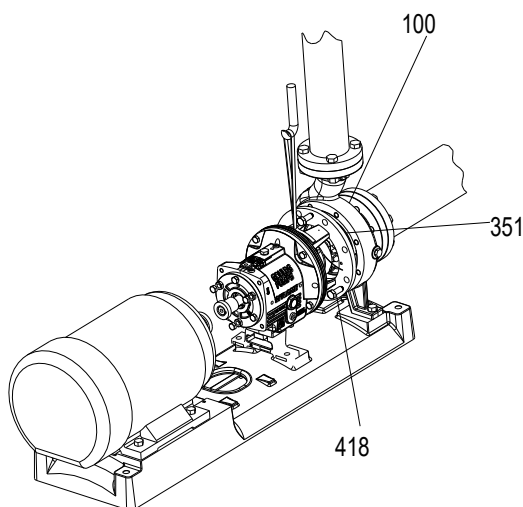


Figura 128: Instalación del conjunto de desmontaje posterior

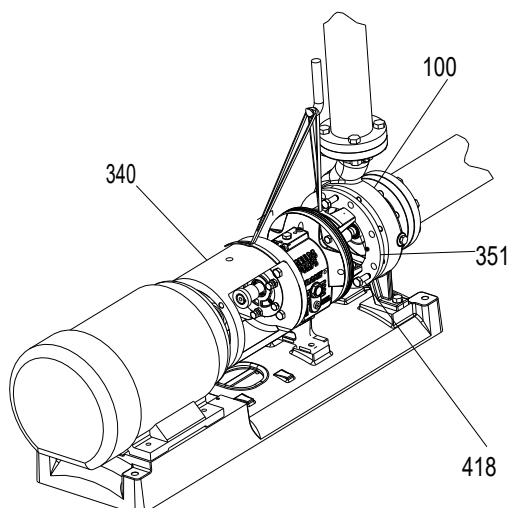


Figura 129: Instalación del conjunto de desmontaje posterior

4. Instale y, a continuación, apriete con la mano los pernos de la carcasa (370). Consulte los valores de torque de los pernos para obtener información acerca de cómo se deben apretar los pernos de la carcasa.
5. Instale y apriete los tornillos de sujeción de la carcasa (418).

AVISO:

No ajuste demasiado los tornillos de sujeción de la carcasa. Si lo hace, pueden ocurrir daños en el equipo.

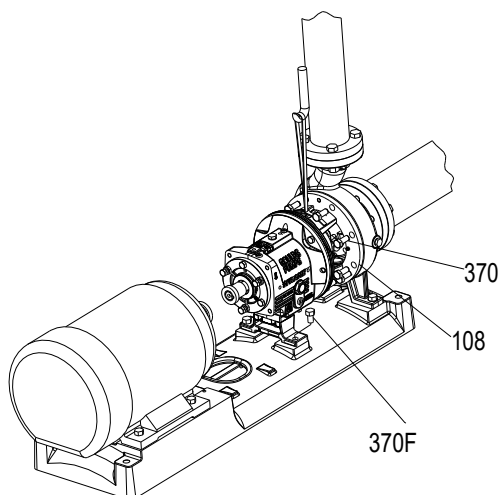


Figura 130: Instale y apriete los tornillos de sujeción de la carcasa.

6. Reinstale los separadores debajo de la pata del bastidor y apriete el soporte de la caja de rodillos a la placa de base. Asegúrese de utilizar los separadores adecuados. Monte un indicador de cuadrante para medir la distancia entre la parte superior del bastidor y la plancha de base. Asegúrese de que la distancia no cambie a medida que aprieta en el pie del motor los pernos.
7. Controle la holgura total del elemento motriz en la carcasa. Con piezas nuevas, un rango aceptable es 0,76 mm a 1,65 mm | 0,30 pulg. a 0,065 pulg. Si la holgura del elemento motriz está por fuera de este rango, es posible que tenga las piezas incorrectas, una instalación incorrecta o demasiada tensión de tuberías. Determine la causa y corrija el problema antes de seguir.

Bastidor	Recorrido total
STi, MTi, LTi	0,76 mm a 1,65 mm 0,030 pulg. a 0,065 pulg.
4x6-10H únicamente	1,53 mm a 2,29 mm 0,060 pulg. a 0,090 pulg.
XLTi, i-17	1,02 mm a 2,67 mm 0,040 pulg. a 0,105 pulg.

8. Ajuste la separación del impulsor.
Consulte la sección de configuración de separación del elemento motriz para obtener más información.
9. Reemplace las tuberías auxiliares.
10. Llene la bomba con el lubricante adecuado. Consulte los requisitos para la lubricación con aceite.
11. Reinstale el acoplamiento protector.
Consulte Instalación del protector del acoplamiento para obtener más información.

AVISO:

Cuando se utiliza un sello mecánico de cartucho, asegúrese de que los tornillos de fijación del anillo de bloqueo del sello estén apretados y que los clips de centrado hayan sido extraídos antes del arranque. Esto previene el daño del sello o del manguito del eje al asegurar que el sello esté correctamente instalado y centrado en el manguito.

6.6.13 Referencias de ensamblaje

6.6.13.1 Valores de torsión de los pernos

Tabla 22: Torque del perno, Nm | lb-ft

Esta tabla contiene los valores de torque de los pernos.

Ubicación	Perno Material	Bastidor	3196, CV3196, LF3196, HT3196, 3796		NM 3196		3198 ¹	
			Lubricados	Secos	Lubricados	Secos	Lubricados	Secos
Pernos de la carcasa (370) o tuercas de la carcasa (425)	consulte la tabla de pernos de la carcasa	6 in STi	Consulte la tabla de los valores máximos de torque en Nm lb-ft para pernos de la carcasa		36 27	53 40	Consulte la tabla de los valores máximos de torque (Nm lb-ft) para pernos de la carcasa.	
		8 in STi			27 20	40 30		
		MTi, LTi			36 27	53 40		
		XLT-i, i17			N/C	N/C		
Pernos del bastidor al adaptador (370B)	Goulds 2210	Todos	29 22	40 30	29 22	40 30	29 22	40 30
Pernos del bastidor al adaptador (370B)	Goulds 2228	Todos	54 40	73 54	54 40	73 54	54 40	73 54
Pernos del anillo de fijación del rodamiento (236A): sólo rodamientos dobles	Goulds 2210	STi, MTi	1.1 10*	1.9 17*	1.1 10*	1.9 17*	1.1 10*	1.9 17*
		LTi	6.7 60*	9.3 83*	6.7 60*	9.3 83*	6.7 60*	9.3 83*
Pernos de las cubiertas de los rodamientos (371C)	Goulds 2210	XLT-i, i17	12 9	16 12	N/C	N/C	N/C	N/C
Tornillos de cabeza, con sello dinámico (265)	Goulds 2228	MTi, LTi	12 9	16 12	N/C	N/C	N/C	N/C
		XLT-i, i17	23 17	29 22	N/C	N/C	N/C	N/C

* Los valores están en Nm | lb-in.

Tabla 23: Valores de torque máximos en Nm | lb-ft para los pernos de la carcasa

		Modelos 3196, CV3196, LF3196, 3796 Bridas de la carcasa de 150 lb				Modelo HT3196 y todos los modelos con bridas de la carcasa de 300 lb	
		Especificación de los materiales					
		Carcasa de acero dúctil con pernos para carcasa Grado B A307 (Goulds 2210)		Carcasa de aleación con pernos para carcasa (304SS - Goulds 2228) F593 Grado 1 o (316SS - Goulds 2229) F593 Grado 2		Carcasas de aleación y de acero dúctil con per- nos para carcasa grado B7 A193 (Goulds 2239)	
Bastidor	Diámetro de los pernos para carcasa (pulgadas)	Lubricados	Secos	Lubricados	Secos	Lubricados	Secos
8 in STi	0,50 USD	29 22	40 30	54 40	73 54	88 65	117 87
6 in STi, MTi, LTi, XLT-i	0.625	59 44	80 59	108 80	145 107	176 130	234 173
i17	0.875	168 124	230 170	210 155	287 212	503 371	671 495

		Modelos 3196, CV3196, LF3196, HT3196, 3796 con bridas de la carcasa de 150 lb o 300 lb			Modelo 3198	
		Especificación de los materiales				
		Carcasas de hierro dúctil y aleación con pernos para carcasa A193 grado B7 revestidos con PTFE (Goulds 6902)		Carcasas de hierro dúctil y aleación con pernos para carcasa A193 grado B8 (Goulds 2332)		Carcasa de acero dúctil con pernos para carcasa A193 grado B7 revestidos con PTFE (Goulds 6902)
Bastidor	Diámetro de los pernos para carcasa (pulgadas)	Secos	Lubricados	Secos	Diámetro de los pernos para carcasa (pulgadas)	Secos
8 in STi	0,5"	54 40	84 62	112 83	0,5"	61 45
6 in STi MTi, LTi XLT-i	0.625	94 70	168 124	223 165	0.625	74 55
i17	0.875	203 150	383 283	511 377	0,75"	74 55

6.6.13.2 Juego longitudinal del eje

Tabla 24: Juego longitudinal del eje

Use esta tabla como referencia de los valores del juego longitudinal del eje.

Bastidor	Rodamientos de doble fila	Rodamientos dobles
STi milímetros pulgadas	0,028 0,0011	0,018 0,0007
	0,048 0,0019	0,025 0,0010
MTi milímetros pulgadas	0,033 0,0013	0,023 0,0009
	0,053 0,0021	0,030 0,0012
LTi milímetros pulgadas	No aplicable	0,025 0,0010

Bastidor	Rodamientos de doble fila	Rodamientos dobles
		0,038 0,0015

6.6.13.3 Tipos de cojinetes

Tabla 25: Tipos de cojinetes

Bastidor	Rodamiento interno	Rodamiento fuera de borda	
		Doble fila	Dúplex
STi	6207	3306	7306
MTi	6309	3309	7309
LTI	6311	No aplicable	7310

6.6.14 Piezas de repuesto


Cuando pida los repuestos, tenga siempre a mano el número de serie de e indique el nombre y número de artículo de la pieza del plano de sección pertinente. Para que el funcionamiento de su equipo resulte óptimo, es imprescindible contar con piezas de repuesto fácilmente disponibles.

- Impulsor (101)
- Eje (122A)
- Camisa del eje (126)
- Rodamiento exterior (112A)
- Rodamiento interior (168A)
- Junta de la carcasa (351)
- Junta de la caja de rodamientos al adaptador (360D)
- Anillo de retención del porta-rodamientos (361A)
- Arandela de seguridad del rodamiento (382)
- Tuerca de sujeción del rodamiento (136)
- Junta tórica del elemento motriz (412A)
- Junta tórica del porta-rodamientos (496)
- Junta tórica rotativa del sello de laberinto exterior (497F)
- Junta tórica estacionaria del sello de laberinto exterior (497F)
- Junta tórica rotativa del sello de laberinto interior (497H)
- Junta tórica estacionaria del sello de laberinto interior (497J)
- Medio anillo linterna (105) (caja de empaque)
- Caja de empaque (106) (empaquetada)
- Prensa estopa (107) (caja de empaque)
- Junta del elemento motriz (428D) (XLT-i y i17 únicamente)

6.7 Intercambiabilidad de dibujos

6.7.1 Intercambiabilidad del modelo 3796

Tabla 26: Plano de intercambiabilidad del modelo 3796

Descripción	Shaft and Bearing Frame Assembly	Adapter	Seal Chamber	Impeller	Casing	Size
Modelo 3796 STX de 1 3/8 in Diámetro del eje Máx. BHP-40 HP						1x1.5-6 1.5x1.5-8

Descripción	Shaft and Bearing Frame Assembly	Adapter	Seal Chamber	Impeller	Casing	Size
Modelo 3796 STi 1-3/8 in Diámetro del eje Máx. BHP-40 HP						
Modelo 3796 MTX de 1 3/4 in Diámetro del eje Máx. BHP-122 HP Modelo 3796 MTi 1-3/4 in Diámetro del eje Máx. BHP-122 HP						2x2-10
						3x3-10
						4x4-10
						3x3-13
						4x4-13
						6x6-13
Modelo 3796 LTX de 2 1/8 in Diámetro del eje Máx. BHP-200 HP Modelo 3796 LTi 2-1/8 in Diámetro del eje Máx. BHP-200 HP						2x2-10
						3x3-10
						4x4-10
						3x3-13
						4x4-13
						6x6-13

6.8 Conversión de la lubricación

6.8.1 Conversión de la lubricación del portacojinetes

AVISO:

- Evite los daños en el equipo o su desempeño reducido. Nunca mezcle grasas de diferentes consistencias (NLGI 1 o 3 con NLGI 2) o con diferentes espesantes. Por ejemplo, nunca mezcle grasa a base de litio con una grasa a base de poliuría. Si es necesario cambiar el tipo de grasa o la consistencia, se debe extraer el rotor y quitar toda la grasa vieja que haya en el alojamiento antes de volver a engrasar.

Utilice un lubricante adecuado para altas temperaturas cuando las temperaturas del bombeo del bastidor sean mayores que 350 °F (177 °C). Asegúrese de que los lubricantes de aceite mineral tengan estabilizadores de oxidación y una consistencia de NLGI 3.

Tabla 27: Requisitos para la grasa de lubricación

La mayoría de las bombas usan grasa Sunoco 2EP. Las unidades de alta temperatura con una temperatura de bombeo superior a 350 °F (177 °C) usan Mobil SCH32.

Esta tabla muestra qué marca de grasa se debe usar para lubricar la bomba.

	Temperatura de bombeo inferior a 350 °F (177 °C)	Temperatura de bombeo superior a 350 °F (177 °C)
Consistencia NGLI	2"	3"
Mobil	Mobilux EP2	SCH32
Exxon	Unirex N2	Unirex N3
Sunoco	2EP de múltiples funciones	N/C
SKF	LGMT 2	LGMT 3

6.8.2 Conversión de rodamientos engrasados de por vida o reengrasables a rodamientos lubricados con aceite

1. Quite el tapón de la ranura de retorno de aceite que está en el bastidor ubicado debajo del rodamiento radial. Use esta tabla como guía.

Modelo de la bomba	Acción
STi	Extraiga el epoxi de la ranura de retorno.
MTi, LTi	Extraiga el tornillo de fijación instalado en el orificio de retorno de aceite.

2. Quite el tapón del orificio de retorno de aceite de la caja de rodamientos (134).

AVISO:

Con respecto a LTi, el alojamiento del rodamiento (134) y el anillo de fijación (253B) deben ser reemplazados por piezas alternativas. Si no lo hace, puede obstruirse el flujo de aceite y resultar en daños en el equipo.

3. Reemplace ambos rodamientos con rodamientos sin protección, lubricados con aceite.

Tabla 28: Tipos de cojinetes

Bastidor	Rodamiento interno	Rodamiento fuera de borda	
		Doble fila	Dúplex
STi	6207	3306	7306
MTi	6309	3309	7309
LTi	6311	No aplicable	7310

4. Quite los accesorios de engrase (193) para prevenir el engrasamiento accidental. Se requieren dos tapones (408H) para reemplazar los dos accesorios de engrase.

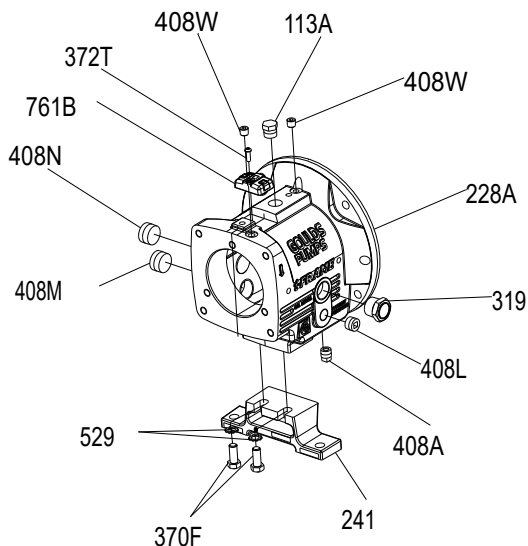


Figura 131: Reemplace dos accesorios de engrase con dos tapones

Número de artículo	Tamaño	Descripción	Cantidad
113	1/4 in -18 NPT	Tapón de tubos externo de cabeza hexagonal/cuadrada	2"
113A	1/2 in-14 NPT	Tapón de tubos externo de cabeza hexagonal/cuadrada	1"
193	1/4 in -18 NPT	Accesorio de grasa	2"
(228)	----	Bastidor de cojinetes	1"
241	----	Soporte de la caja de rodamientos	1"
370F	1/2"	Tornillo de cabeza hexagonal	2"
408A	3/8 in-18 NPT	Tapón de tubos externo de cabeza cuadrada (magnético)	1"

Número de artículo	Tamaño	Descripción	Cantidad
408J	1/4 in -18 NPT	Tapón de tubos externo de cabeza hexagonal/cuadrada	1"
408L	1/2 in-14 NPT	Tapón de tubos cuadrado avellanado sin cabeza	1"
408M	1 in 11-1/2 in NPT	Tapón de tubos cuadrado avellanado sin cabeza	1"
529	1/2"	Arandela de presión con resorte helicoidal liviano	2"

6.8.3 Conversión de lubricación con aceite a lubricación con vapor de aceite puro

AVISO:

LTX requiere que cambie el alojamiento de los rodamientos al realizar la conversión de lubricación por inundación de aceite a lubricación por vaporización de aceite. Después de instalar el alojamiento de los rodamientos adecuado, siga las instrucciones aplicables a STX, MTX, XLT-X y X17. Si no lo hace, puede dañarse el equipo o disminuir el rendimiento.

AVISO:

Asegúrese de que las roscas de los tubos estén limpias. Aplique sellador de roscas a los tapones y conectores. Si no lo hace, se pueden producir fugas de aceite y daños en el equipo.

Consulte con el representante local de ITT para obtener más información sobre este tema.

Sistemas de niebla de aceite

Las salidas de potencia ITT serie X son compatibles con una variedad de sistemas de niebla de aceite. Los siguientes son los dos sistemas populares que puede utilizar:

- sistema ventilado de niebla de aceite
- sistema no ventilado de niebla de aceite

6.8.4 Conversión de aceite de lubricación a reengrasable

AVISO:

Asegúrese de que las roscas de los tubos estén limpias. Aplique sellador de roscas a los tapones y conectores. Si no lo hace, se pueden producir fugas de aceite y daños en el equipo.

Consulte con el representante local de ITT para obtener más información sobre este tema.

7 Resolución de problemas

7.1 Resolución de problemas de funcionamiento

Síntoma	Causa	Solución
La bomba no está suministrando líquido.	La bomba no está cebada.	Vuelva a cebar la bomba y compruebe que la línea de succión y la bomba estén llenas de líquido.
	La línea de succión está obturada.	Retire las obstrucciones.
	El impulsor está obturado.	Retrolave la bomba para limpiar el impulsor.
	El eje gira en dirección errónea.	Cambie la rotación. La rotación debe coincidir con la flecha del alojamiento de los rodamientos o la carcasa de la bomba.
	La apertura de la tubería de succión o la válvula de pie no está lo suficientemente sumergida.	Consulte a un representante de ITT para conocer la profundidad de inmersión adecuada. Utilice un deflector para eliminar los remolinos.
	La elevación de la succión es demasiado alta.	Acorte la tubería de succión.
	La línea de ventilación no está conectada.	Conecte la línea de ventilación para expulsar el aire.
La bomba no alcanza el flujo o la presión nominal.	La junta o junta tórica tiene una fuga de aire.	Reemplace la junta o junta tórica.
	El prensaestopas tiene una fuga de aire.	Reemplace o vuelva a ajustar la empaquetadura o el sello mecánico.
	El impulsor está parcialmente obturado.	Retrolave la bomba para limpiar el impulsor.
	La separación entre el impulsor y la carcasa de la bomba es excesiva.	Ajuste la separación del impulsor.
	La presión de succión no es suficiente.	Asegúrese de que la válvula de cierre de la línea de succión esté completamente abierta y de que la línea no esté obstruida.
	El impulsor está desgastado o dañado.	Inspeccione y reemplace el impulsor si es necesario.
La bomba se enciende y, a continuación, para de bombear.	La bomba no se cebó correctamente.	Vuelva a cebar la bomba y compruebe que la línea de succión y la bomba estén llenas de líquido.
	La línea de succión tiene bolsas de aire o vapor.	Vuelva a colocar la tubería de modo de eliminar las bolsas de aire.
	La línea de succión tiene una fuga de aire.	Repare la fuga.
Los rodamientos se están sobrecalentando.	La bomba y la unidad motriz no están correctamente alineadas.	Vuelva a alinear la bomba y el impulsor.
	La lubricación no se ha aplicado correctamente.	Verifique que la cantidad y el tipo de lubricante sean adecuados.
	La lubricación no se enfría correctamente.	Verifique el sistema de refrigeración.
La bomba hace ruido o vibra.	La bomba y la unidad motriz no están correctamente alineadas.	Vuelva a alinear la bomba y el impulsor.
	El impulsor está parcialmente obturado.	Retrolave la bomba para limpiar el impulsor.
	El impulsor o el eje están dañados o torcidos.	Reemplace el impulsor o el eje según sea necesario.
	La base no está rígida.	Ajuste los pernos de sujeción de la bomba y el motor, o ajuste los postes.
	Los rodamientos están desgastados.	Reemplace los rodamientos.

Síntoma	Causa	Solución
	La tubería de succión o descarga no está anclada o está mal soportada.	Ancle la tubería de succión o descarga según sea necesario, de acuerdo con las recomendaciones del Manual de Normas del Instituto Hidráulico.
	La bomba cavita.	Ubique y corrija el problema del sistema.
Hay una fuga excesiva en el prensaestopas.	El prensaestopas no está correctamente ajustado.	Ajuste las tuercas huecas.
	El prensaestopas no está correctamente embalado.	Verifique la empaquetadura y vuelva a embalar la caja.
	Las piezas de sellado mecánico están desgastadas.	Reemplace las piezas desgastadas.
	El sello mecánico se está sobrecalentando.	Compruebe la lubricación y las líneas de refrigeración.
	La manga del eje está ranurada.	Mecanice o reemplace la manga del eje según sea necesario.
El motor requiere una potencia excesiva.	El cabezal de descarga ha descendido por debajo del punto nominal y bombea demasiado líquido.	Instale una válvula de estrangulación. Si eso no ayuda, recorte el diámetro del impulsor. Si eso no ayuda, consulte a un representante de ITT.
	El líquido es más pesado de lo esperado.	Controle la gravedad y la viscosidad específicas.
	La empaquetadura del prensaestopas está demasiado ajustada.	Vuelva a ajustar la empaquetadura. Si la empaquetadura está desgastada, reemplácela.
	Las piezas giratorias se rozan entre sí.	Verifique que las piezas que se están desgastando tengan una separación adecuada.
	La separación del impulsor es demasiado escasa.	Ajuste la separación del impulsor.

7.2 Resolución de problemas de alineación

Síntoma	Causa	Solución
La alineación horizontal (lado a lado) no puede lograrse (angular o paralela).	Las patas del motor están sujetas con pernos.	Ajuste los pernos de sujeción de la bomba y deslice la bomba y el impulsor hasta lograr la alineación horizontal.
	La plancha de base no está nivelada de manera adecuada y probablemente esté combada.	<ol style="list-style-type: none"> Determine cuáles son las esquinas de la plancha de base que están altas o bajas. Agregue o quite separadores en la esquina adecuada. Vuelva a alinear la bomba y el impulsor.

7.3 Solución de problemas de ensamblaje

Síntoma	Causa	Solución
Hay un juego longitudinal excesivo del eje.	La distancia interna entre los rodamientos excede la cantidad recomendada.	Reemplace los rodamientos con uno del tipo correcto.
	El anillo de ajuste a presión está flojo en la ranura de la carcasa de los cojinetes.	Vuelva a ajustar el anillo de ajuste a presión.
Existe una desviación excesiva del eje y del manguito.	El manguito está desgastado.	Reemplace el manguito.
	El eje está torcido.	Reemplace el eje.
Existe una desviación excesiva de la brida del portacojinetes.	El eje está torcido.	Reemplace el eje.

7.3 Solución de problemas de ensamblaje

Síntoma	Causa	Solución
	La brida de la caja de rodamientos está deformada.	Reemplace la brida de la caja de rodamientos.
Existe una desviación excesiva del adaptador del regulador de estructura.	Hay corrosión en el adaptador del portacojinetes.	Reemplace el adaptador del portacojinetes.
	El casquillo del adaptador del portacojinetes no está bien colocado.	Vuelva a colocar el adaptador del bastidor y asegúrese de que el casquillo del adaptador del bastidor esté bien colocado.
Existe una desviación excesiva de la cámara de sellado y cubierta de la caja de empaquetadura.	La cámara de sellado o la cubierta de la caja de empaquetadura no están bien colocadas en el adaptador del bastidor.	Vuelva a colocar la cámara de sellado o la cubierta de la caja de empaquetadura.
	Existe corrosión o desgaste en la cámara de sellado o en la cubierta de la caja de empaquetadura.	Reemplace la cámara de sellado o la cubierta de la caja de empaquetadura.
Existe una desviación excesiva de la paleta del impulsor.	La paleta está curvada.	Reemplace el impulsor.

8 Lista de piezas y secciones transversales

8.1 Lista de piezas

Tabla 29: Materiales de construcción y cantidad

Artículo	Cantidad por bomba	Nombre de la pieza	Todos Acero inoxidable 316	Todos CD4MCuN	Todos Aleación 20	Todos Acero inoxidable 317	Todos Monel	Todos Níquel	Todos Hast C	Todos Hast B	Todos Titanio
100	1"	Carcasa	1203	1216 **	1204	1209	1119	1601	1215	1217	1220
101 *	1"	Impulsor	1203	1216 **	1204	1209	1119	1601	1215	1217	1220
105*	1"	Anillo de cierre hidráulico	PTFE								
106*	1 conjunto	S.B. Empaquetadura	Trenzado sin asbesto								
(107)	1"	Casquillo (caja de empaque)	1203	1204	1209	1119	1601	1215	1217	1220	
(108)	1"	Adaptador de marco	1013								
109A	1 •	Cubierta del extremo del rodamiento exterior	1001								
(112)	1"	rodamiento exterior	Contacto angular de doble hilera (doble par para LTi)								
113	2"	Tapón de descarga de grasa	2210*								
113A	1"	Tapón de llenado de aceite	2210*								
(122)	1"	Manguito sin eje	2229	2469	2230	2232	2150	2155	2248	2247	2156
(122)	1"	Eje con manguito	2238 ¹			2232	2229				
126*	1"	Manga del eje	2229	2469	2230	2232	2150	2155	2248	2247	2156
(134)	1"	Carcasa del cojinete	1001								
136	1"	Tuerca de bloqueo del cojinete	Acero								
168	1"	Cojinete interno	Bola de una hilera								
(184)	1"	Cámara de sellado/ cubierta S.B.	1203	1216 **	1204	1209	1119	1601	1215	1217	1220
193	2"	Accesorio de engrase	Acero								
199C	1 •	Tapón de la junta (para el artículo 358Y)	PTFE								
228A	1"	Bastidor de cojinetes	STi – 1013 Todos los demás – 1003								
236A	10	Tornillo de sombrerete, anillo de abrazadera del cojinete	2210*								
241	1"	Soporte del marco	1001								
248A	1"	Dispensor de aceite (LTi únicamente)	Acero								
(250)	1"	Casquillo del sello mecánico	El material varía								
253B	1"	Anillo de abrazadera de brg.	2210*								
319	1"	Visor de vidrio	Vidrio/acero								

8.1 Lista de piezas

Artículo	Cantidad por bomba	Nombre de la pieza	Todos Acero inoxidable 316	Todos CD4MCuN	Todos Aleación 20	Todos Acero inoxidable 317	Todos Monel	Todos Níquel	Todos Hast C	Todos Hast B	Todos Titanio
332A	1"	Sello INPRO® VBXX -D Laby para aceite (exterior)	Estator - Bronce/rotor - acero inoxidable								
333A	1"	Sello INPRO® VBXX -D Laby para aceite (interior)	Estator - Bronce/rotor - acero inoxidable								
(351)	1"	Junta de carcasa	Fibra de aramida con ligante de EPDM								
353*	4	Perno del casquillo	2228								
355*	4	Tuerca del perno del casquillo	2228								
357K	2"	Tuerca hexagonal -S.B. Cubierta al adaptador	2228								
358	1"	Tapón de drenaje de la carcasa	2229	2230	2232	2150	2155	2248	2247	2156	
358Y	1	Tapón, impulsor	2229	2230	2232	2150	2155	2248	2247	2156	
360C	1	Junta, cubierta del extremo a la carcasa	Vellumoid								
360D	1"	Junta, bastidor a adaptador	Buna N								
360Q	1"	Junta, casquillo a S.B.-cubierta	El material varía								
361A	1"	Anillo de retención	Acero								
(370)	*	Perno-adaptador-a -carcasa	6902								
370B	4	Perno-bastidor-a -adaptador	2228								
370C	◇	Perno de sujeción, carcasa del cojinete									
370D	◇	Perno de extensión, carcasa del cojinete									
370F	2"	Perno, pata del bastidor al bastidor									
370H	2"	Pasador-S.B. Cubierta-a-adaptador									
371C	6	Perno, cubierta del extremo a carcasa del cojinete									
372T	1"	Tornillo, monitor i-ALERT®	Acero inoxidable 18-8								
382	1"	Arandela de bloqueo del rodamiento	Acero								
(383)	1"	Sello mecánico	El material varía								
(400)	1"	Chaveta, acople	Acero								
408A	1"	Tapón, drenaje de aceite									
408H	4	Tapón, conexión de niebla de aceite	2210*								
408J	1"	Tapón, aceitador									
408L	1"	Tapón, entrada del enfriador de aceite									

Artículo	Cantidad por bomba	Nombre de la pieza	Todos Acero inoxidable 316	Todos CD4MCuN	Todos Aleación 20	Todos Acero inoxidable 317	Todos Monel	Todos Níquel	Todos Hast C	Todos Hast B	Todos Titanio
408M	1"	Tapón, salida del enfriador de aceite									
408N	1"	Tapón, visor de vidrio									
412A	1"	Junta tórica, impulsor					PTFE				
(418)	3"	Perno de extensión, adaptador a la carcasa					2228				
423B	3"	Contratuerca, perno de extensión de la carcasa del cojinete									
469B	2"	Pasador, marco a adaptador					Acero				
494 U SD	1"	Tubo, conjunto de enfriamiento con aletas					Tubo, 304SS / aletas, cobre				
496 *	1"	Junta tórica, carcasa del cojinete					Buna N				
497F	1"	Junta tórica, rotor laberíntico exterior					Viton				
497G	1"	Junta tórica, estator laberíntico exterior					Buna N				
497H	1"	Junta tórica, rotor laberíntico interior					Viton				
497J	1"	Junta tórica, estator laberíntico interior					Buna N				
503	1"	Anillo adaptador (8" STi únicamente)					1013				
555B	2"	Conector, Termocupla (enfriamiento del marco)					Bronce				
555C	2"	Codo, hembra (enfriamiento del marco)									
555D	1"	Buje hexagonal (enfriamiento del bastidor)					Hierro fundido				
761B	1"	Monitor de estado i-ALERT®					Nylon/epoxi				

Clave del gráfico			
◇	*	▪	**
Cant. 3 para STi, MTi, LTi	Cant. 4 para 6" STi	XLT-i, i-17 únicamente	1041 para CV3196
Cant. 4 para XLT-i, i-17	Cant. 8 para 8" STi y MTi		
	Cant. 12 para 10" MTi, LTi e i-17		
	Cant. 16 para 13" MTi, LTi y XLT-i		
	Cant. 24 para 15" XLT-i		

Tabla 30: Referencia para los códigos de materiales

Material	Goulds Pumps Código de material	ASTM (UNS)	DIN	ISO	JIS
Hierro fundido	1001	A48 clase 20			

8.1 Lista de piezas

Material	Goulds Pumps Código de material	ASTM (UNS)	DIN	ISO	JIS
Hierro fundido	1003	A48 Clase 30			
Hierro dúctil	1012	A395 Gr. 60-40-18			
Hierro dúctil	1013	A536 Gr. 60-42-10			
Monel	1119	A494 Gr. M35-1 (N24135)			
Acero inoxidable 316	1203	A744 Gr. CF8M (J92900)	1.4408		G5121 (SC514)
Aleación 20	1204	A744 Gr. CN7M (N08007)	1.4500		
Acero inoxidable 317	1209	A744 Gr. CG8M (J93000)	1.4448		
Acero al carbón	1212	A216 Gr. WCB (J03002)			
Hastelloy C	1215	A494 Gr. CW2M (N26455)			
CD4MCuN	1216 / 1041	A890 Gr. 1B (J93372)	9.4460		
Hastelloy B	1217	A494 Gr. N7M (N30007)			
Titanio	1220	B367 Gr. C-3 (R52550)			
Níquel	1601	A494 Gr. CZ100 (N02100)			
Monel	2150	B164 (N04400)			
Níquel	2155	B160 (N02200)			
Titanio	2156	B348 Gr. 2 (R50400)			
Acero al carbón	2201*	A576 Gr. 1018 (G10180) o Gr. 1020 (G10200)			
Acero al carbón	2210*	A108 Gr. 1018 (G10180)			
Acero inoxidable 304	2228	A276 Tipo 304 (S30400)			
Acero inoxidable 316	2229	A276 Tipo 316 (S31600)			
Aleación 20	2230	B473 (N08020)			
Acero inoxidable 317	2232	A276 Tipo 317 (S31700)			
Acero 4150	2237	A322 Gr. 4150 (G41450)			
Acero 4140	2238'	A434 Gr. 4140 (G41400) Cl. BC			
Aleación B-2	2247	B335 (N10665)			
Aleación C-276	2248	B574 (N10276)			
Dúplex 2205	2469	A276 (S32205)			

Tabla 31: Pasadores

Material	Goulds Pumps Código de material	ASTM	
		Tornillos/pernos	Tuercas
Acero al carbón	2210*	A307 Gr. B	A563 Gr. A
Acero inoxidable serie 300	2228	F593 Grupo 1	F594 Grupo 1
Acero inoxidable 316	2229	F593 Grupo 2	F594 Grupo 2
Acero al carbón de alta resistencia	2239	A193 Gr. B7	n/c
Acero inoxidable 304 de alta resistencia	2332	A193 Gr. B8 Clase 2	n/c
Acero al carbono de alta resistencia con revestimiento de Xylan® 1424	6902	A193 Gr. B7	n/c

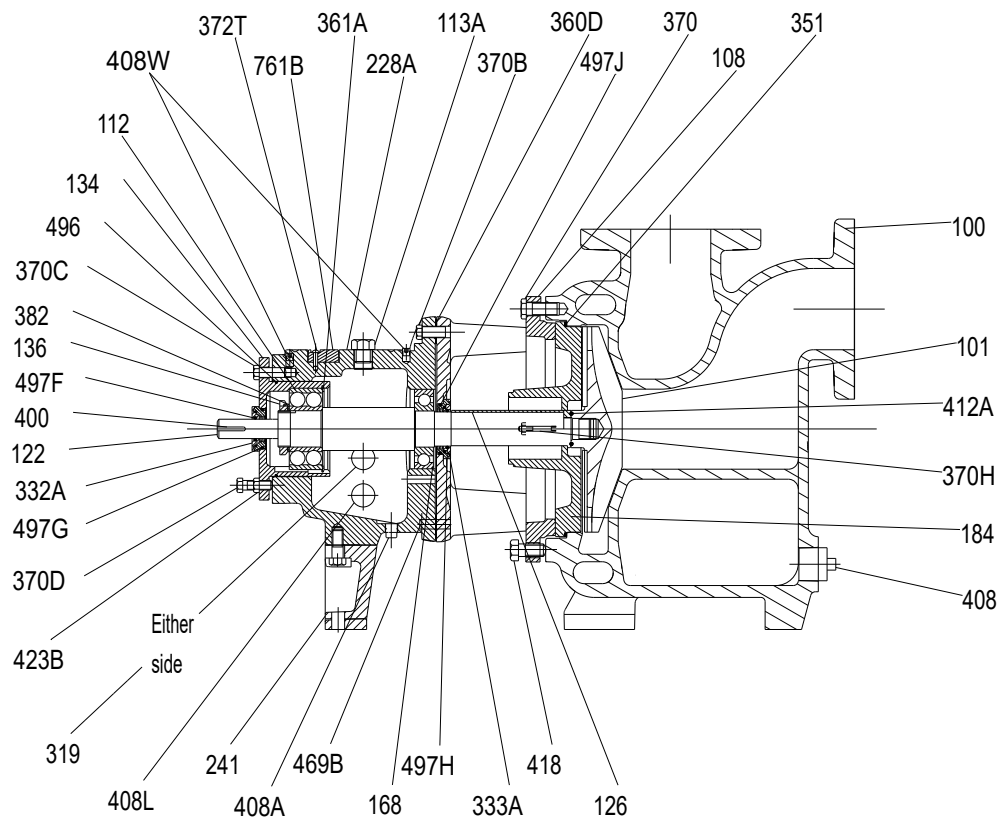


Figura 132: Plano de la sección transversal del modelo 3796

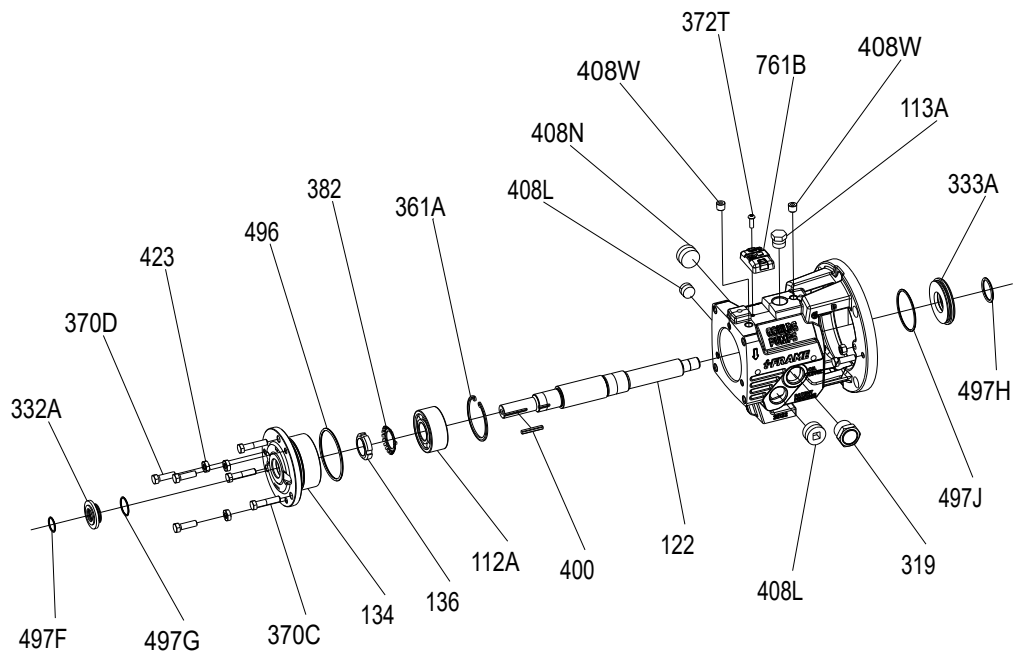


Figura 133: Vista detallada de la caja de rodamientos STi

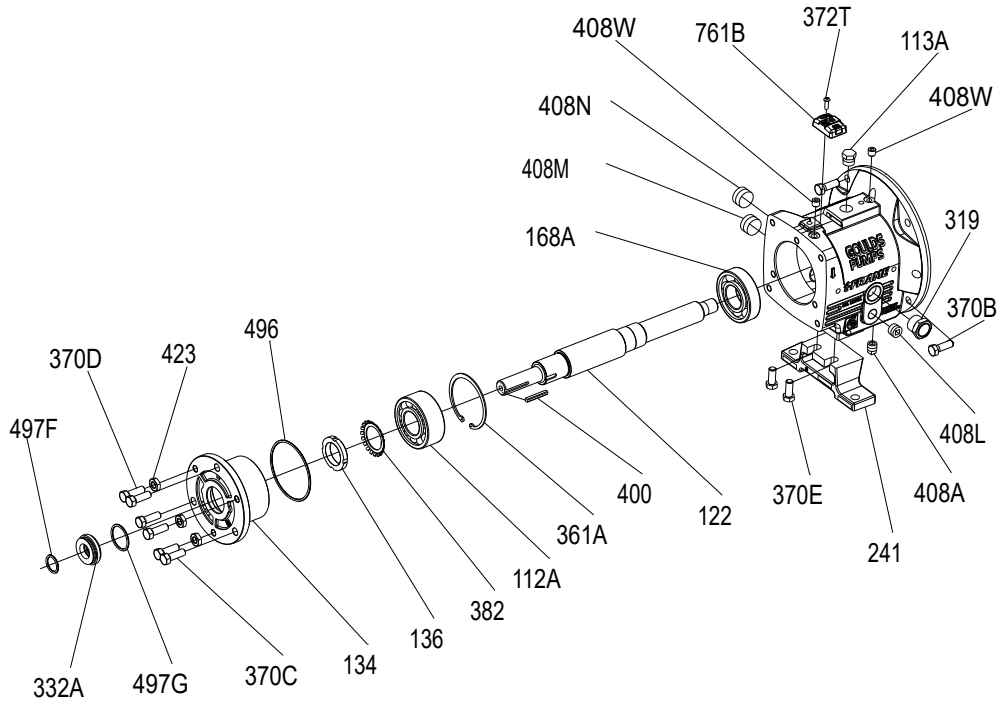


Figura 134: Vista detallada de la caja de rodamientos MTi

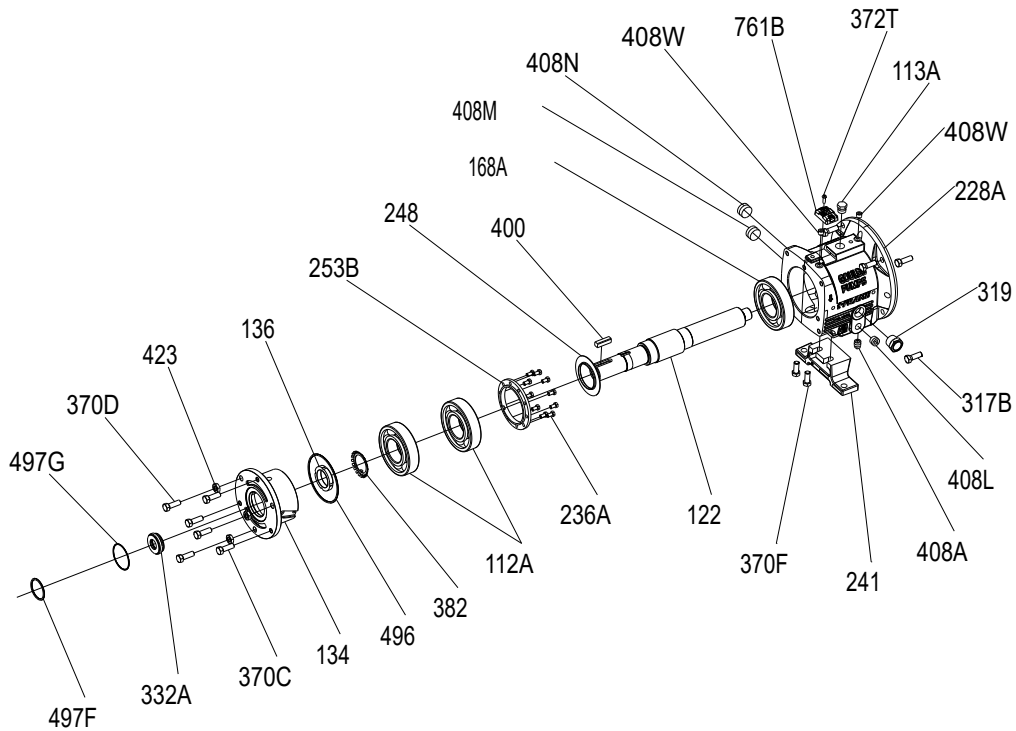


Figura 135: Vista detallada de la caja de rodamientos LTi

El enfriador de aceite de tubo con aletas es estándar en el modelo HT 3196 y opcional en todos los demás modelos.

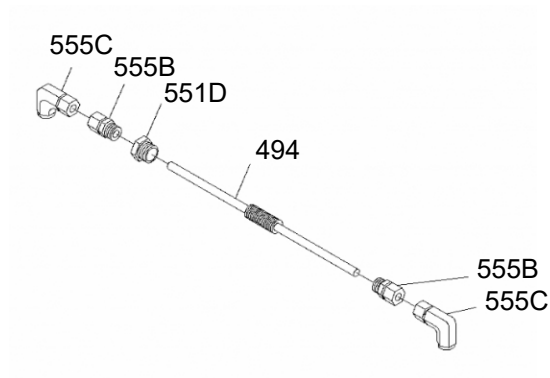


Figura 136: Vista detallada del enfriador de aceite del tubo con aletas

9 Otra documentación o manuales relevantes

9.1 Para obtener documentación adicional

Para obtener otra documentación o manuales relevantes, contacte a su representante de ITT.

10 Contactos locales de ITT

10.1 Oficinas regionales

Región	Dirección	Teléfono	Fax
América del Norte (Sede central)	ITT. Bombas Goulds 240 Fall Street Seneca Falls, NY 13148 EE. UU.	+1 315-568-2811	+1 315-568-2418
Oficina de Houston	12510 Sugar Ridge Boulevard Stafford, TX 77477 EE. UU.	+1 281-504-6300	+1 281-504-6399
Los Ángeles	Operaciones de productos verticales 3951 Capitol Avenue Ciudad de Industry, CA 90601-1734 EE. UU.	+1 562-949-2113	+1 562-695-8523
Asia Pacífico	ITT Fluid Technology Asia Pte Ltd 1 Jalan Kilang Timor #04-06 Singapore 159303	+65 627-63693	+65 627-63685
Asia Pacífico	ITT Goulds Pumps Ltd 35, Oksansandan-ro Oksan-myeon, Heungdeok-gu, Cheongju-si, Chungcheongbuk-do 28101, Rep. De COREA	+82 234444202	
Europa	ITT. Bombas Goulds Millwey Rise Industrial Estate Axminster, Devon, Inglaterra EX13 5HU	+44 1297-639100	+44 1297-630476
América Latina	ITT. Bombas Goulds Camino La Colina n.º 1448 Condominio Industrial El Rosal Huechuraba Santiago 8580000 Chile	+562 544-7000	+562 544-7001
Medio Oriente y África	ITT. Bombas Goulds Achileos Kyrou 4 Neo Psychiko 115 25 Atenas Grecia	+30 210-677-0770	+30 210-677-5642

Visite nuestro sitio web para obtener la última versión de este documento y mayor información:

<http://www.gouldspumps.com>



ITT Goulds Pumps, Inc.
240 Fall Street
Seneca Falls, NY 13148
USA

Formulario IOM.3796.i-FRAME.es-LA.2022-11

©2022 ITT Inc.

La instrucción original está en inglés. Las instrucciones en otros idiomas son traducciones de la instrucción original.